

8 Dati tecnici

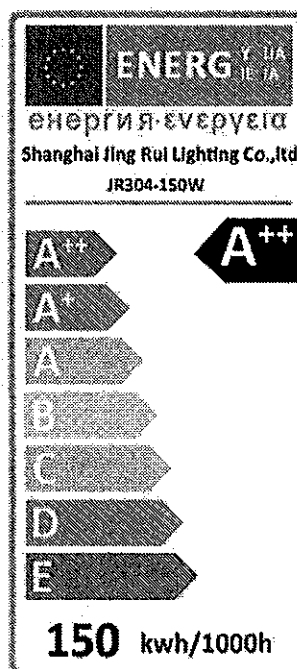
8.1 Macchina

| | | |
|---------------------------|-----------|------------|
| Macchina | | MLE415 Raw |
| Macchina | | |
| Max. altezza albero | m (ft.) | 5 (16) |
| Tipo di lampadina | | Faro a LED |
| Numero di lampade | | 4 |
| Wattaggio di ogni lampada | W | 150 |
| Peso a secco | kg (lbs.) | 123 (271) |
| Tensione | V | 100~240 |
| Frequenza | HZ | 50/60 |
| Temperatura di esercizio | ° C | -5 ~ +40 |

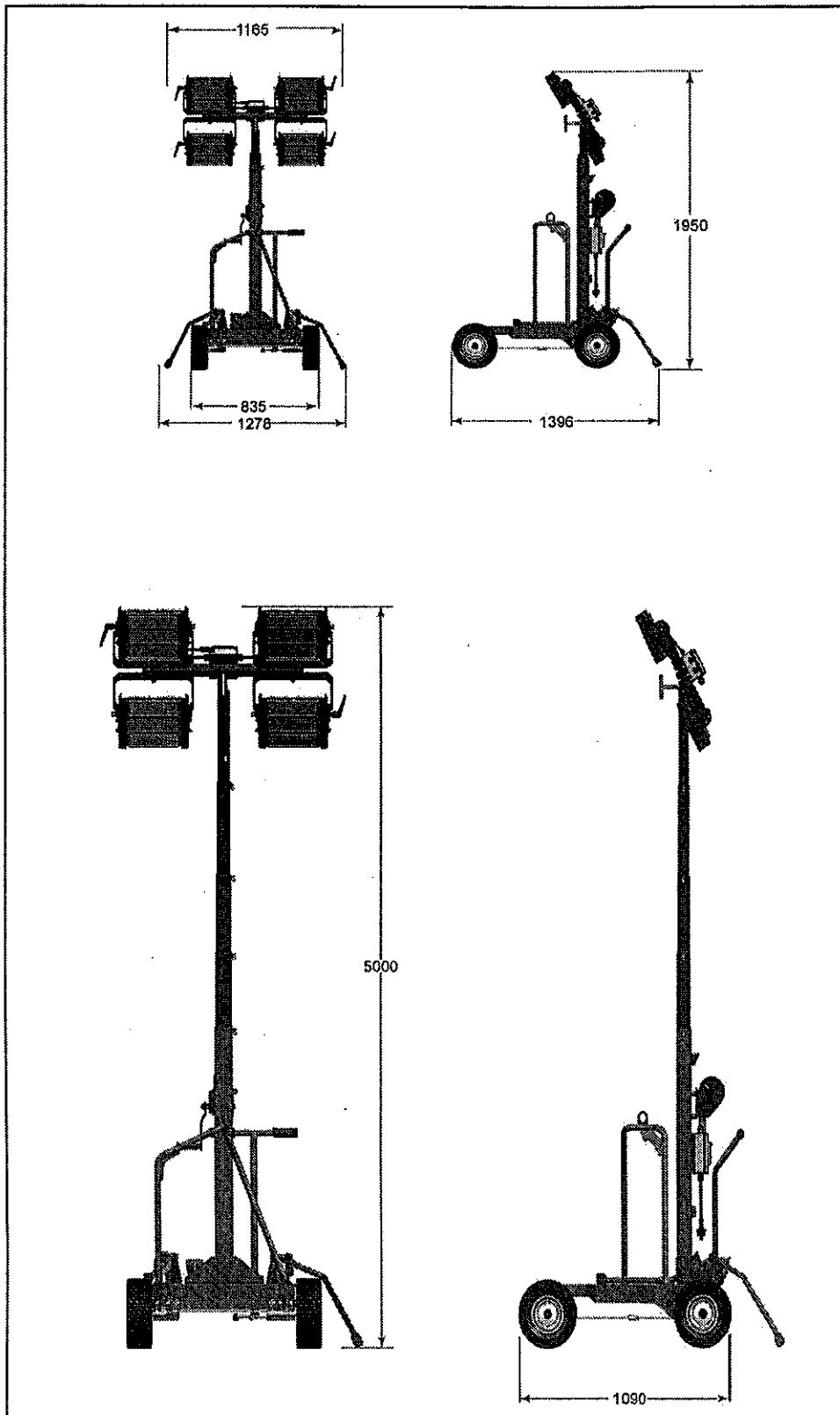
8.2 Lampada a LED

La classe di efficienza energetica della presente lampada è A++(a norma 1194/2012/UE)

| | |
|---------------------------------|------------------------------------|
| Nome del fornitore | Shanghai Jing Rui Lighting Co.,Ltd |
| Modello del fornitore | JR304-150W |
| Classe di efficienza energetica | A++ |
| Consumo di energia stimato(Ec) | 150 kwh/1000 h |



10 Dimensioni



8 Dati tecnici

8.1 Generatore

| Macchina | | MG3-CE |
|-----------------------------|------------|--|
| Generatore | | |
| Potenza di uscita massima | W | 3.000 |
| Potenza di uscita nominale | W | 2.800 |
| Tipo | | Monofase, autoeccitante, sincrono con alternatore con spazzola in carbonio |
| Tensioni CA utilizzabili | Volt fasi | 230 monofase |
| Frequenza | Hz | 50 |
| Fattore di potenza | cos ϕ | 1 |
| Prese CA: 230 V | Amp | 12,2 |
| Peso (avviamento elettrico) | kg | 49 |

8.2 Motore

Potenza nominale del motore

La potenza di uscita effettiva può variare in base a specifiche condizioni di utilizzo.

| Macchina | | MG3-CE |
|--|------------------|---|
| Motore | | |
| Marca del motore | | Loncin |
| Modello del motore | | G210FA |
| Potenza di uscita max. | kW | 4,4 |
| Candela di accensione | | F7TC/F7RTC (N9YC/RN9YC) |
| Distanza tra gli elettrodi | mm (in.) | 0,7-0,8 (0,028-0,032) |
| Velocità di funzionamento nominale | giri/min. | 3.600 |
| Filtro dell'aria | tipo | filtro dell'aria da bagno d'olio |
| Lubrificazione del motore | classe dell'olio | SAE 10W-30, API SE o SF, per uso generale |
| Capacità del serbatoio dell'olio del motore | L | 0,6 |
| Carburante | tipo | Benzina |
| Capacità del serbatoio del carburante | L | 15 |
| Consumo di carburante | L/h | 1,5 |
| Gioco delle valvole (a freddo) Ingresso: Uscita: | mm | 0,15 ± 0,02 0,20 ± 0,02 |

8.3 Misure delle emissioni sonore

La specifica relativa alle emissioni sonore conforme alla Direttiva 2000/14/CE è la seguente:

- ▶ Livello di potenza sonora garantito (L_{WA}) = 96 dB (A)
- ▶ Livello di potenza sonora misurato (L_{WA}) = 95 dB (A)

Il livello di potenza sonora è sottoposto a prove conformemente a quanto stabilito dalla Direttiva Europea 2000/14/CE in materia di emissioni acustiche ambientali delle macchine destinate a funzionare all'aperto.