



**WACKER  
NEUSON**  
*all it takes!*



## EZ17e

### Escavatori cingolati Zero Tail

Completamente elettrico e a piena potenza

L'EZ17e è il primo miniescavatore Zero Tail completamente elettrico senza sporgenza. L'assenza di emissioni lo rende ideale per l'impiego in ambienti interni e in aree soggette a limitazioni sui gas di scarico e il rumore. Grazie alla batteria agli ioni di litio può essere impiegato per una tipica giornata di lavoro e, all'occorrenza, può continuare a essere utilizzato in funzionamento stazionario con collegamento alla rete elettrica. La tecnologia brevettata della batteria con riscaldamento batteria integrato consente di ricaricare l'apparecchio da qualsiasi sorgente di energia (da 100 a 415 V). E questo senza interventi aggiuntivi e indipendentemente dalla temperatura ambiente.

### Punti di forza

- Tecnologia della batteria brevettata
- Costi di manutenzione e servizio ridotti
- Copy of Copy of Kopie von Template Feature & Benefit
- Principio di funzionamento intuitivo
- 100% Zero Tail

### Dati tecnici

#### ■ idraulica

Pressione idraulica di esercizio	240,0 bar
Pompa idraulica	Pompa a cilindrata variabile
Portata standard max.	39,0 l/min

#### ■ Valori meccanici di rendimento

Velocità di marcia	4,5 km/h
--------------------	----------

#### ■ Valori meccanici

Lunghezza	3.584,0 mm
Larghezza	980,0 mm
Altezza	2.365,0 mm
Peso d'esercizio (min.-max.)	1.797,0 - 2.151,0 kg
Profondità di scavo (max.)	2.483,0 mm

#### ■ Motore elettrico

Modello di motore	Motore sincrono a riluttanza
Potenza nominale	16,50 kW

Corrente nominale	430,0 A
Tensione nominale	48,0 V

#### ■ Dati caratteristici ambientali

Livello di pressione acustica LpA	70,0 dB(A)
Potenza acustica LWA, misurata	84,0 dB(A)
Potenza acustica LWA, garantita	84,0 dB(A)

#### ■ Impianto elettrico

Tempo di carica accumulatore	4,0 - 15,0 h
Tipo batteria	Ioni di litio
Autonomia batteria	420,0 min

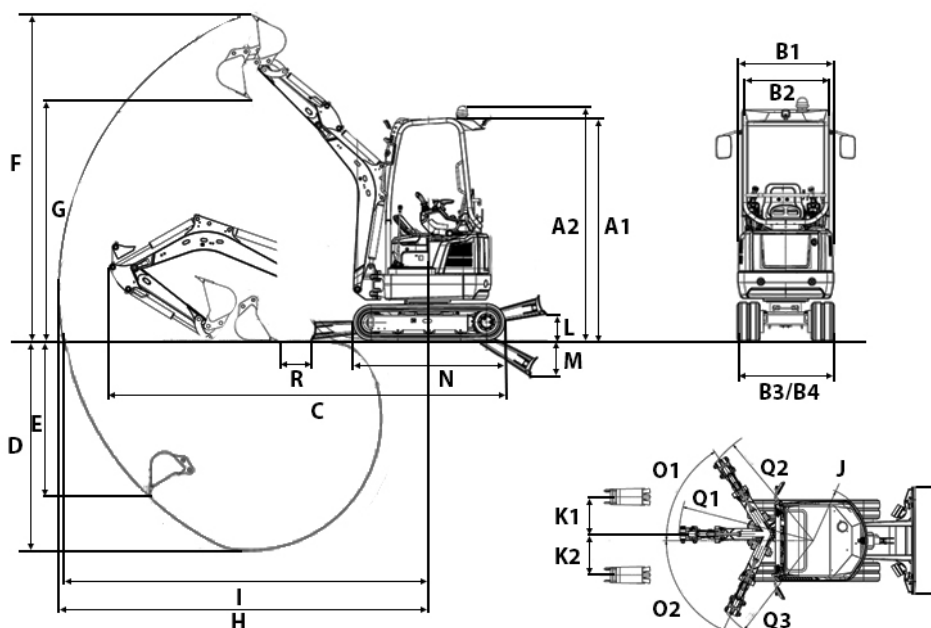
#### ■ Materiali di consumo

Quantità olio idraulico	23,6 l
-------------------------	--------

#### ■ Trasporto e stoccaggio

Peso di trasporto	1.681,0 kg
-------------------	------------

## Dimensioni



A1	Altezza canopy	2.365 mm
	Altezza lama	230 mm
A2	Altezza totale con lampeggiante	2.489 mm
B1	Larghezza torretta	980 mm
B2	Larghezza cabina	884 mm
B3	Larghezza sottocarro	1.300 mm
B4	Larghezza sottocarro ruote ritratte	990 mm
B5	Larghezza lama	1.300 mm
C	Lunghezza di trasporto braccio penetratore corto	3.584 mm
	Lunghezza di trasporto braccio penetratore lungo	3.554 mm
D	Profondità di scavo max., braccio penetratore corto	2.323 mm
	Profondità di scavo max., braccio penetratore lungo	2.483 mm
E	Profondità a tuffo max., braccio penetratore corto	1.710 mm
	Profondità a tuffo max., braccio penetratore lungo	1.860 mm
F	Altezza di scavo max., braccio penetratore corto	3.465 mm
	Altezza di scavo max., braccio penetratore lungo	3.579 mm
G	Altezza di scarico max., braccio penetratore corto	2.439 mm
	Altezza di scarico max., braccio penetratore lungo	2.553 mm
H	Raggio di scavo max., braccio penetratore corto	3.900 mm
	Raggio di scavo max., braccio penetratore lungo	4.050 mm
I	Sbraccio al suolo max., braccio penetratore corto	3.848 mm
	Sbraccio al suolo max., braccio penetratore lungo	4.001 mm
J	Raggio di rotazione posteriore	660 mm
K1	Spostamento del braccio max. (al centro del cucchiaio lato destro)	533 mm
K2	Spostamento del braccio max. (al centro del cucchiaio lato sinistro)	418 mm
L	Altezza di sollevamento max. (lama sopra al piano orizzontale)	271 mm
M	Profondità di scavo max. (lama sotto al piano orizzontale)	390 mm
N	Lunghezza carrello	1.607 mm
O1	Angolo di rotazione max (sistema braccio a sinistra)	65 °
O2	Angolo di rotazione max (sistema braccio a destra)	57 °
Q1	Raggio di rotazione del braccio al centro	1.635 mm
Q2	Raggio di rotazione del braccio a destra	1.519 mm
Q3	Raggio di rotazione del braccio a sinistra	1.372 mm
R	Distanza cucchiaio lama braccio penetratore, corto	331 mm
	Distanza cucchiaio lama braccio penetratore, lungo	259 mm