

3. INFORMAZIONI SULLA MACCHINA



Le dimensioni della macchina riportate in figura 3.2 sono espresse in mm.

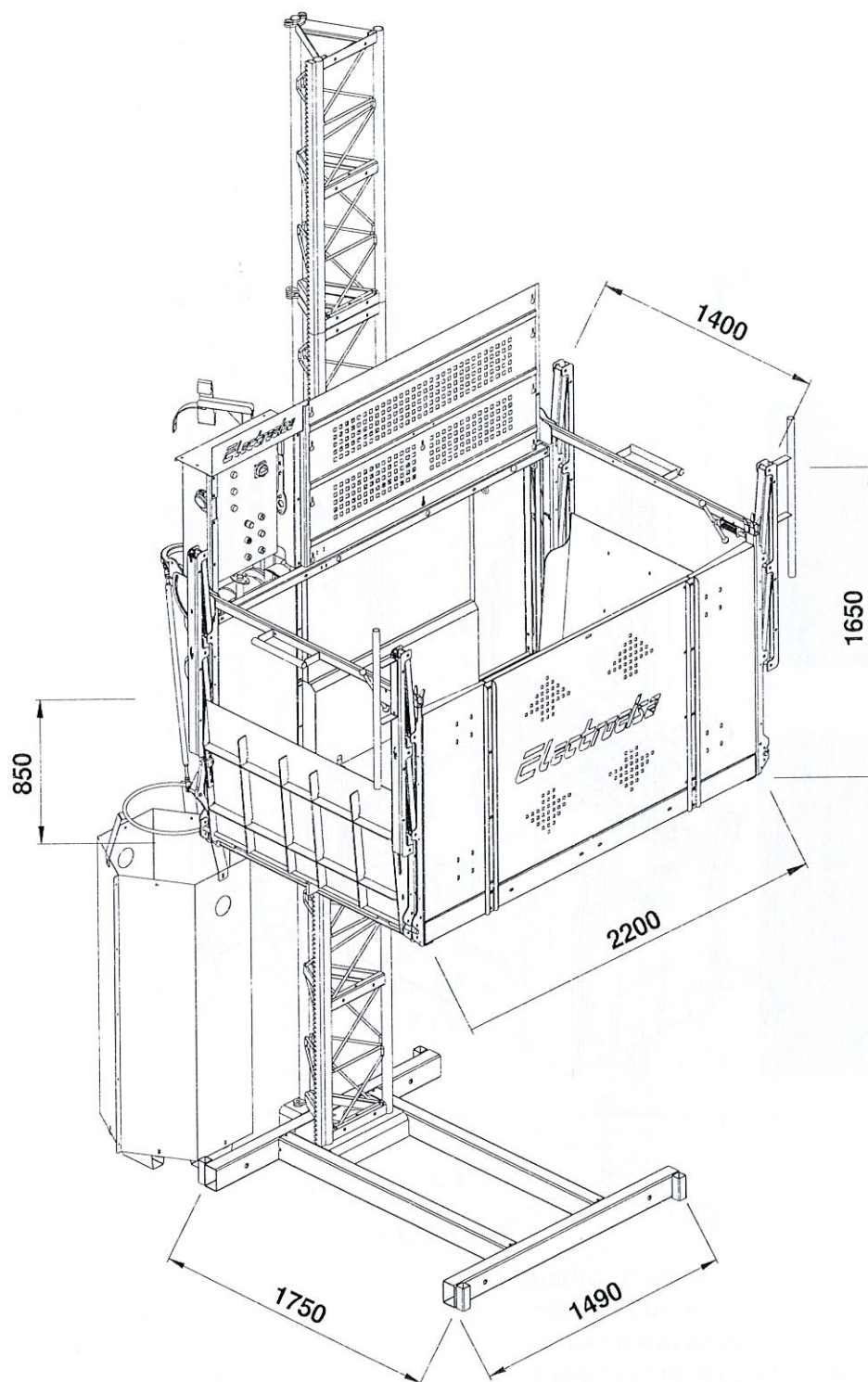


Fig. 3.2