

Catalogo Generale

Sistemi **S-line**

per la sicurezza anticaduta



fischer ®
innovative solutions

**Gentili professionisti,**

fischer è lo specialista per l'ancoraggio strutturale sicuro ed efficiente. La nostra gamma di prodotti spazia dai sistemi chimici agli ancoranti metallici in acciaio fino ai tasselli in nylon. fischer ha la soluzione giusta per ogni problema di fissaggio: sistemi innovativi per facciate, una gamma completa di viti, prodotti speciali per il fissaggio di e su sistemi di isolamento termico, staffaggio di impianti idraulici, di riscaldamento, e di ventilazione oltre ad adesivi, sigillanti, schiume e spray. Particolare attenzione viene riservata ad ottenere elevati standard qualitativi, massima sicurezza ed elevata praticità di installazione. Il nostro obiettivo è quello di fornire con velocità e flessibilità la soluzione tecnica ottimale per le applicazioni che state eseguendo.

fischer è vicina ai propri Clienti in tutto il mondo - con 43 filiali intorno al globo e partner di vendita in oltre 100 paesi. Sviluppiamo e produciamo autonomamente - anche soluzioni specifiche per il cliente. Abbiamo dato grande importanza sia a prodotti eccellenti e innovativi sia a un servizio impeccabile, con diverse forme di supporto come i tecnici qualificati che vi consigliano direttamente in cantiere. Il nostro numero verde vi collega direttamente al servizio tecnico fischer che offre assistenza veloce e professionale per tutte le vostre attività di montaggio. Infine, sono a vostra disposizione i software di dimensionamento da noi sviluppati oltre ai manuali tecnici per applicazioni comuni e speciali come i fissaggi in zone sismiche, per la protezione antincendio e per molti altri campi di applicazione.

Qualità, Comfort e Sicurezza sono i nostri obiettivi per lo sviluppo di prodotti e soluzioni per la messa in sicurezza delle coperture degli edifici. La nostra confidenza con il comfort e la protezione dell'ambiente non mette mai in secondo piano l'esigenza che i nostri prodotti testati soddisfino continuamente tutti i requisiti per resistere alla sollecitazioni indotte dai carichi applicati.

Il nostro catalogo *Sistemi S-line per la sicurezza anticaduta* è parte integrante della nostra offerta di servizio; giunto alla sua 4ª edizione, è costantemente aggiornato e rivisitato. Esso propone 6 diversi sistemi di ancoraggio anticaduta per coperture residenziali e industriali:

Il sistema *Parapetti P-line* è composto da 3 differenti soluzioni di protezione collettiva per coperture industriali. Il sistema di *Ancoraggio flessibile orizzontale* e il sistema di *Ancoraggio flessibile verticale* sono la soluzione più professionale per coperture residenziali e industriali di medie e grandi dimensioni. Il sistema di *Ancoraggio flessibile per lamiera metallica* è invece appositamente progettato per la messa in sicurezza di coperture in lamiera. Il sistema di *Ancoraggio puntuale* e il sistema di *Ancoraggio puntuale per lamiera metallica* rappresentano la soluzione più semplice per le coperture residenziali e industriali di piccole dimensioni. Entrambi i sistemi di ancoraggio puntuale sono complementari ai sistemi di ancoraggio flessibili per l'accesso alla copertura e la protezione sulle zone a rischio di caduta.

Il catalogo presenta nelle prime pagine i prodotti in una forma concisa e chiara, facilitando la ricerca degli elementi desiderati. In seguito sono riportate le informazioni tecniche complete e dettagliate, le raccomandazioni per l'applicazione e le tabelle con i dati tecnici suddivise per ogni sistema.

Ci auguriamo che questo catalogo possa essere un compagno prezioso di tutti i giorni e un buon aiuto per trovare in qualsiasi momento la migliore soluzione di fissaggio.

Cordialità, Klaus Fischer



Qualità, Ergonomia e Sicurezza sono i valori di **fischer** nello sviluppo di soluzioni per **la protezione contro le cadute dall'alto**.

Accordare la massima importanza a ogni dettaglio è il contributo che garantiamo in ogni sistema.

Il piacere nasce dal "costruire" una cosa ben fatta, studiata e ragionata in cui la necessità di contenere costi e tempi di costruzione non pregiudichi il risultato finale.

Consulenza progettuale

fischer supporta il progettista sia con la **consulenza in fase di progettazione** che per la scelta e il dimensionamento dei sistemi di fissaggio.

Affianca il professionista dalla progettazione al cantiere valutando sulle specifiche e mirate esigenze la risposta tecnicamente più adeguata.

Le soluzioni fischer assicurano la massima qualità e sicurezza in virtù di test di laboratorio effettuati da tecnici preparati presso la propria sede e presso laboratori accreditati.



Assistenza in Cantiere

L'**assistenza tecnica fischer** è presente in cantiere per fornire supporto specialistico al corretto utilizzo e all'installazione dei propri sistemi e soluzioni.

Aspetto fondamentale soprattutto quando si tratta di ambiti applicativi e specialistici come coperture complesse, supporti deboli o ammalorati, edifici storici o architettonicamente particolari.



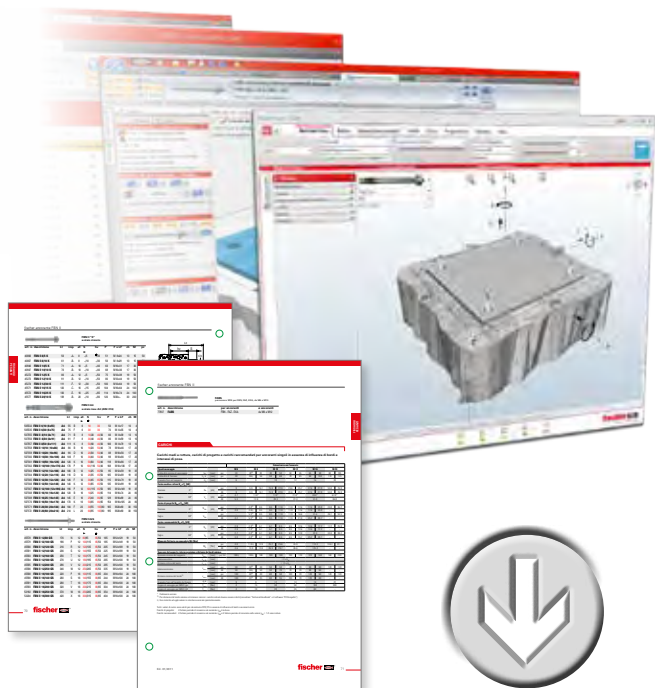


Easy Download e Informazioni Tecniche

www.fischeritalia.it è il sito su cui poter trovare e consultare la documentazione tecnica sempre aggiornata: schede tecniche, schede di sicurezza, certificazioni, cataloghi e brochure e scaricare software gratuiti per la progettazione.

Su **www.youtube.com/fissaggifischer** tanti video tutorial illustrano i prodotti e la loro corretta applicazione. A tutto questo si aggiungono interlocutori competenti e qualificati conoscitori del prodotto, delle sue applicazioni e della cantieristica che forniscono rapide risposte già in un primo contatto telefonico.

www.lineevitafischer.it è un sito dedicato al mondo dei prodotti fischer per la sicurezza contro le cadute dall'alto, con video, schede tecniche, riferimenti normativi ed aiuti per il dimensionamento.



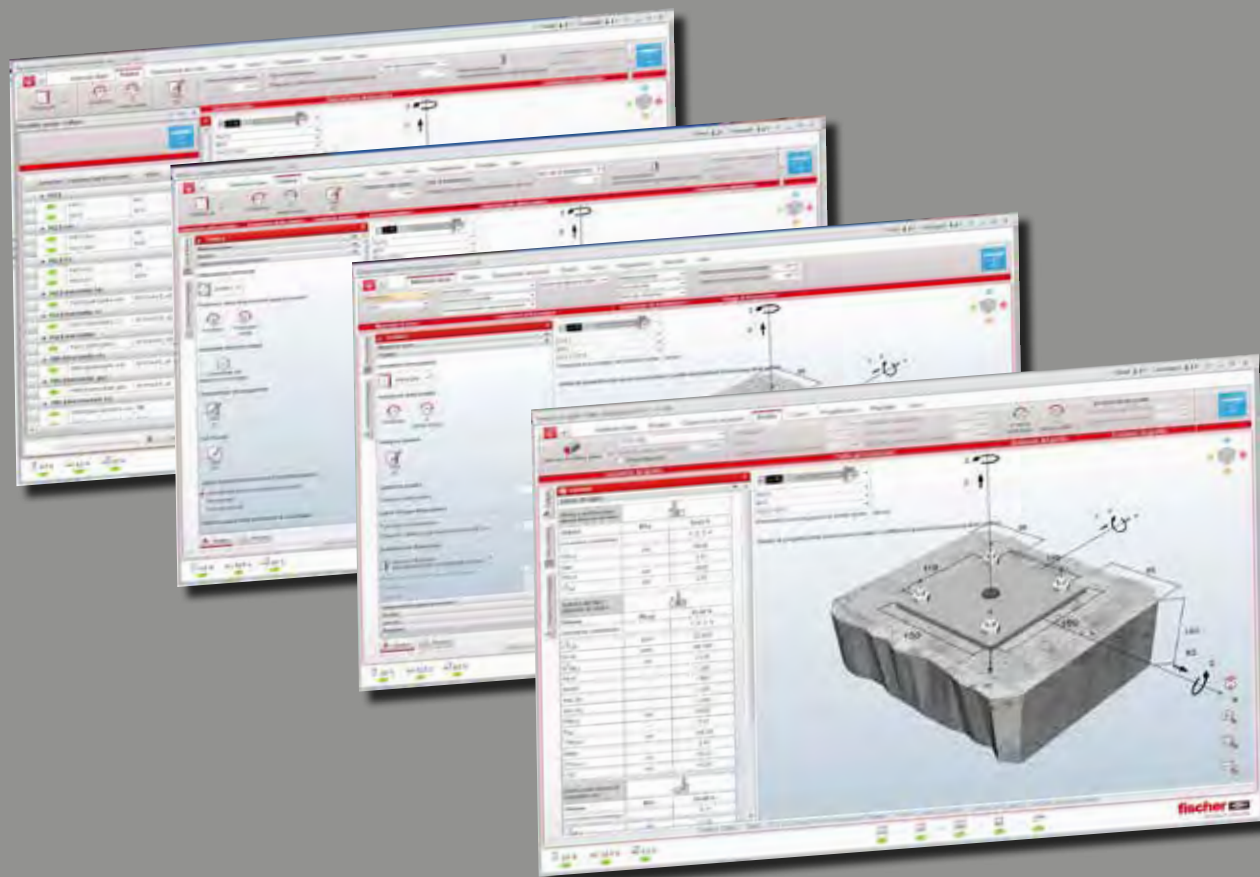
Formazione

fischerformazione, l'area formativa di fischer Italia svolge un'attività di formazione continua con corsi dedicati al fissaggio e al dimensionamento delle linee vita e sviluppati in chiave normativa, teorica e applicativa.



fischer FIXPERIENCE Software Suite

La progettazione non è mai stata così semplice!



- **Struttura modulare:** software ingegneristici per il calcolo di ancoraggi strutturali (C-fix per ancoraggi su calcestruzzo, Wood-fix per collegamenti con viti Power-Fast, Rebar-fix per riprese di getto) e speciali moduli applicativi (Mortar-fix per il consumo della resina, Install-fix per staffaggi).
- **Basato su standard internazionali** (ETAG 001, EC2 e appendici nazionali).
- **Permette di operare in modo rapido e semplice.**
- **Sicuro e affidabile:** riconosce gli errori e li segnala.
- **Chiaro e flessibile:** rappresentazione grafica in 3D o in 2D.
- **Aggiornato:** propone in automatico nuovi aggiornamenti, quando disponibili.

Vieni a scoprirlo su www.fischeritalia.it/fixperience-software-suite

Capitolo	Pagina	
Guida selezione prodotto, tecnica e Sistemi S-line	8	1
Parapetti	31	2
Dispositivi di ancoraggio Tipo B	45	3
Funi e accessori di serraggio	49	4
Pali Tipo C e Tipo A	55	5
Piastre Tipo C e ganci Tipo A	75	6
Pali Tipo C per lamiera metallica	83	7
Ganci e cordini sottotegola	97	8
Soluzioni di fissaggio	105	9
Punti di ancoraggio Tipo A per lamiera metallica	119	10
Accesso alla copertura	129	11
Complementi di sistema	135	12
Listino	139	13
Servizi	144	14

2 Parapetti

Pag.

Parapetto P-line verticale

32



Parapetto P-line orizzontale

35



Parapetto P-line autoportante

38



Accessori P-line



41

3 Dispositivi di ancoraggio Tipo B

Pag.

Dispositivo di ancoraggio VL-line

46



4 Funi e accessori di serraggio

Pag.

Fune

50



Accessori per funi



51

5 Pali Tipo C e Tipo A

Pag.

Palo di estremità PE

56



Palo di estremità PE ALU

59



Palo intermedio PI

62



Palo intermedio PI ALU

65



Palo girevole PG

67



Palo girevole PG ALU

69



Palo deformabile PD

71



6 Piastre Tipo C e ganci Tipo A

Pag.

Piastra di estremità SVE

76



Piastra intermedia SVI

78



Piastra d'angolo SVA

80



Gancio a muro PAS

81



7 Pali Tipo C per lamiera metallica

Pag.

Palo di estremità per lamiera metallica PE MR

84



Palo intermedio per lamiera metallica PI MR

86



Piastra per lamiera metallica PGC C / PG C

88



Piastra per lamiera ondulata PCOP C

91



Piastra per pannello coibentato PC C

93



Piastra per lamiera aggraffata PSS C

95



8 Ganci e cordini sottotegola

Pag.

Gancio sottotegola GST

98



Cordino sottotegola CSP / CDP





101




9 Soluzioni di fissaggio

		Pag.
Kit profili tubolari per travetti		106
Kit cerchiaggio doppio per palo		107
Kit cerchiaggio palo in alluminio CPA		109
Kit cerchiaggio singolo per gancio sottotegola		111
Estensione telescopica per pali		113
Piastra di cerchiaggio per travi in acciaio		115
Mensola a parete		116


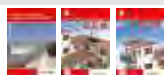
10 Punti di ancoraggio Tipo A per lamiera metallica

		Pag.
Piastra per lamiera metallica PGC A		120
Piastra per lamiera grecata PG A		122
Piastra per pannello coibentato PC A		124
Piastra per lamiera aggraffata PSS A		126

11 Accesso in copertura

		Pag.
Ganci scala e gradini		130

12 Complementi di sistema

		Pag.
Targhette		136
Manuali		137

Inquadramento normativo

Normativa nazionale e leggi regionali su sicurezza

In Italia la salute e la sicurezza sul lavoro sono regolamentate dal **Decreto Legislativo n. 81 del 9 aprile 2008** (abbreviato di seguito **D.Lgs. 81/2008**), anche noto come Testo unico in materia di salute e sicurezza sul lavoro, entrato in vigore il 15 maggio 2008, e dalle **relative disposizioni correttive**, ovvero dal **Decreto legislativo 3 agosto 2009 n. 106** (abbreviato di seguito **D.L. 106/2009**) e da successivi ulteriori decreti.

L'art. 122 riporta: "Nei lavori che sono eseguiti ad un'altezza superiore ai 2 m, devono essere adottate, seguendo lo sviluppo dei lavori stessi, adeguate impalcature o ponteggi o idonee opere provvisorie o comunque precauzioni atte ad eliminare i pericoli di caduta di persone e di cose [...]"; quindi i lavoratori operanti in quota devono essere protetti da opportuni sistemi di sicurezza. In tutti quei casi dove i **sistemi di protezione collettiva** non sono previsti, è necessaria la presenza di **dispositivi di ancoraggio** dove l'operatore possa agganciarsi con il proprio Dispositivo di Protezione Individuale (abbreviato di seguito DPI) così come specificato, nell'articolo 115 - Sistemi di protezione contro le cadute dall'alto - al comma 1:

L'art. 115 riporta: "Nei lavori in quota qualora non siano state attuate misure di protezione collettiva come previsto all'articolo 111, comma 1, è necessario che i lavoratori utilizzino idonei sistemi di protezione composti da diversi elementi, non necessariamente presenti contemporaneamente, conformi alle norme tecniche quali i seguenti a) assorbitori di energia, b) connettori, c) dispositivi di ancoraggio, d) cordini, e) dispositivi retrattili, f) guide o linee vita flessibili, g) guide o linee vita rigide, h) imbracature." Al comma 3: "Il sistema di protezione deve essere assicurato, direttamente o mediante connettore lungo una guida o linea vita, a parti stabili delle opere fisse o provvisorie." I dispositivi di ancoraggio testati secondo le norme **UNI EN 795:2012 + UNI CEN/TS 16415:2013** oppure secondo la norma **UNI 11578:2015** soddisfano i requisiti dell'art. 115.

In aggiunta alla norma nazionale sono presenti molteplici **riferimenti normativi locali** (regionali e provinciali) ai quali i tecnici e gli installatori devono fare riferimento operando in quelle aree.

Regione PIEMONTE

- L.R. n. 20 del 14/07/2009 - art. 15 "Snellimento delle procedure in materia di edilizia e urbanistica" (B.U. 16 luglio 2009, n. 28).
- L.R. n. 3 del 25/03/2013 "Modifiche alla legge regionale 5 dicembre 1977, n. 56 (tutela ed uso del suolo) ed altre disposizioni regionali in materia di urbanistica ed edilizia. (B.U. 28 Marzo 2013, n. 13).

Regione LIGURIA

- L.R. n. 5 del 15/02/2010.
- L.R. n. 43 del 17/12/2012 "Modifiche ed integrazioni alla legge regionale 15 febbraio 2010, n. 5 (norme per la prevenzione delle cadute dall'alto nei cantieri edili)".

Regione LOMBARDIA

- Circolare n. 4 del 23/01/2004 "Interventi coordinati per la prevenzione degli infortuni sul lavoro in edilizia con particolare attenzione alla prevenzione delle cadute dall'alto - Integrazione dei regolamenti comunali edilizi".
- Aggiornamento od integrazione del regolamento edilizio e del regolamento locale d'igiene (vedi prov. Bergamo).

Azienda Sanitaria Locale e Sede Provinciale INAIL di BERGAMO

- Prevenzione del rischio di caduta dall'alto durante lavori di manutenzione sulla copertura di edifici - Dispositivi di ancoraggio sulle coperture.

Provincia Autonoma di TRENTO

- Legge n. 3 del 09/02/2007.
- D.P.P. n. 7-114/LEG del 25/02/2008.

Regione VENETO

- D.G.R. n. 2774 del 22 settembre 2009 "Istruzioni tecniche sulle misure preventive e protettive da predisporre negli edifici per l'accesso, il transito e l'esecuzione dei lavori di manutenzione in quota in condizioni di sicurezza".
- L.R. n. 28 del 25/09/2014 (Gazzetta regionale 30/09/2014 n. 94) Regione Veneto - Modifica dell'articolo 79 bis della legge regionale 27 giugno 1985, n. 61 "Norme per l'assetto e l'uso del territorio".

Regione FRIULI VENEZIA GIULIA

- L.R. n. 24 del 16/10/2015 "Norme per la sicurezza dei lavori in quota e per la prevenzione degli infortuni conseguenti al rischio di caduta dall'alto".

Regione EMILIA ROMAGNA

- L.R. n. 2 del 02/03/2009.
- Proposta di integrazione dei Regolamenti Edilizi comunali. Requisiti Cogenti RC 4.3 "Sicurezza nella manutenzione" aggiornato al 10/03/2006.
- Deliberazione n. 699 del 15/06/2015 "Atto di indirizzo e coordinamento per la prevenzione delle cadute dall'alto nei lavori in quota nei cantieri edili e di ingegneria civile, ai sensi dell'art. 6 della L.R. 2 marzo 2009, n. 2; dell'articolo 16 della legge regionale 24 marzo 2000, n. 20". Art. 47 della Legge finanziaria regionale n.17 del 18 luglio 2014 (proroga al 31.01.2015).

Regione TOSCANA

- D.P.R.G n. 75/R del 18 dicembre 2013, "Regolamento di attuazione dell'articolo 82, comma 15, della legge regionale 3 gennaio 2005 , n.1 (Norme per il governo del territorio)".
- Abrogazione del regolamento approvato con D.P.G.R.T. 62/R/2005.
- Collaborazione tra polizia locale ed ASL per azioni di controllo Decreto n. 119 del 14/01/2009.

Regione MARCHE

- R. n. 7 del 22/04/2014 "Norme sulle misure di prevenzione e protezione dai rischi di caduta dall'alto da predisporre negli edifici per l'esecuzione dei lavori di manutenzione sulle coperture in condizioni di sicurezza"

Regione UMBRIA

- L.R. n. 1284 del 28 ottobre 2011 "Approvazione linee di indirizzo per la prevenzione delle cadute dall'alto".
- L.R. n. 16 del 17 settembre 2013 "Norme in materia di prevenzione delle cadute dall'alto".
- Regolamento regionale 5 dicembre 2014 "Regolamento di attuazione di cui all'articolo 7 della legge regionale 17 settembre 2013, n. 16 (Norme in materia di prevenzione delle cadute dall'alto) per lo svolgimento delle attività nell'ambito dell'edilizia".

Regione SICILIA

- Decreto Regionale 5 Settembre 2012 "Norme sulle misure di prevenzione e protezione dai rischi di caduta dall'alto da predisporre negli edifici per l'esecuzione dei lavori di manutenzione sulle coperture in condizioni di sicurezza".

Normative tecniche di prodotto

La gamma fischer S-line è stata sviluppata in conformità alle norme tecniche attualmente in vigore, in particolare:

UNI EN ISO 14122-3:2010 "Mezzi di accesso permanenti al macchinario. Parte 3: scale, scale a castello, parapetti."

È la principale norma che definisce gli standard e requisiti prestazionali riguardanti i dispositivi anticaduta di tipo collettivo quali scale di accesso, parapetti e simili necessari nel caso di manutenzione di macchinari e che sono fissati in modo permanente alla struttura.

UNI EN 795:2012 (IN VIGORE) "Protezione contro le cadute dall'alto - Dispositivi di ancoraggio"

È la principale norma che definisce gli standard degli ancoraggi e specifica i requisiti prestazionali necessari per i dispositivi di ancoraggio utilizzabili da un singolo operatore. Inoltre il secondo requisito fondamentale per questa normativa è che tali dispositivi vadano rimossi dalla struttura al termine delle lavorazioni da effettuarsi in sicurezza.

UNI CEN/TS 16415:2013 (IN VIGORE) "Dispositivi individuali per la protezione contro le cadute - Dispositivi di ancoraggio - Raccomandazioni per dispositivi di ancoraggio per l'uso da parte di più persone contemporaneamente".

Similmente alla UNI EN 795 definisce i requisiti specifici per i dispositivi di ancoraggio removibili, ma utilizzabili da più persone contemporaneamente.

UNI 11578:2015 (IN VIGORE) "Dispositivi di ancoraggio destinati all'installazione permanente - Requisiti e metodi di prova"

Nata per rispondere ad una carenza delle specifiche europee e valida per definire i requisiti per

Definizioni

tutti i dispositivi destinati ad essere permanentemente fissati ad una struttura. Essa comprende dispositivi progettati per ospitare uno o più utenti contemporaneamente collegati ad essi.

Tutti i dispositivi di ancoraggio della linea S-line sono stati testati da un Ente certificatore terzo, autorizzato dal Ministero delle Infrastrutture e Trasporti (Legge 1086/71 art.20). Tutti i prodotti sono accompagnati dalla Dichiarazione di conformità alle normative sopra riportate che specificano i requisiti, i metodi di prova e la marcatura dei dispositivi di ancoraggio. Questi dispositivi di ancoraggio sono progettati esclusivamente per l'uso con DPI contro le cadute dall'alto. L'operatore che nelle coperture ha a disposizione i dispositivi di ancoraggio della linea S-Line è obbligato ad agganciarsi a tali dispositivi tramite il proprio DPI per proteggersi dai rischi derivanti dalle cadute dall'alto.

Definizioni e tipologie di dispositivi

La Norma UN EN 795:2012 specifica i requisiti per le prestazioni e i metodi di prova associati ai dispositivi di ancoraggio per **singolo utente** che sono destinati a essere **rimovibili** dalla struttura. La Specifica Tecnica UNI CEN/TS 16415 estende l'utilizzo dei suddetti dispositivi di ancoraggio anche per **più di un utilizzatore**. Si definiscono:

- **Sistema di ancoraggio:** Sistema previsto per l'uso come parte di un sistema personale di protezione contro le cadute che integra uno o più punti di ancoraggio e/o un dispositivo di ancoraggio e/o un elemento e/o un elemento di fissaggio e/o un ancoraggio strutturale.
- **Dispositivo di ancoraggio:** Gruppo di elementi che incorpora uno o più punti di ancoraggio o punti di ancoraggio mobili che possono includere un elemento di fissaggio, è previsto per l'uso come parte di un sistema individuale per la protezione contro le cadute, è rimovibile dalla struttura ed è previsto come parte del sistema di ancoraggio.
- **Dispositivo di ancoraggio di tipo A:** Dispositivo di ancoraggio con uno o più punti di ancoraggio stazionari, mentre in uso, e con la necessità di (un) ancoraggio(ancoraggi) strutturale(i) o elemento(i) di fissaggio per l'assicurazione alla struttura. I punti di ancoraggio possono ruotare o girare quando in uso se sono progettati per farlo.
- **Dispositivo di ancoraggio di tipo B:** Dispositivo di ancoraggio con uno o più punti di ancoraggio stazionari senza la necessità di ancoraggio(ancoraggi) strutturale(i) o elemento(i) di fissaggio per l'assicurazione alla struttura.
- **Dispositivo di ancoraggio di tipo C:** Dispositivo di ancoraggio che utilizza una linea di ancoraggio flessibile che devia dall'orizzontale non più di 15° (quando misurata tra gli ancoraggi di estremità e intermedi in qualsiasi punto della sua lunghezza).
- **Ancoraggio strutturale:** Elemento o elementi che sono progettati per l'uso in combinazione con un sistema individuale per la protezione contro le cadute e per essere incorporati permanentemente in una struttura. L'ancoraggio strutturale non fa parte del dispositivo di ancoraggio;
- **Elemento di fissaggio:** Elemento o elementi utilizzati per collegare/fissare il dispositivo di ancoraggio alla struttura e che è rimovibile dalla struttura.
- **Elemento:** Parte di un sistema di ancoraggio o di un dispositivo di ancoraggio.
- **Punto di ancoraggio:** Punto di un sistema di ancoraggio previsto per il collegamento di un dispositivo individuale per la protezione contro le cadute.
- **Ancoraggio di estremità:** Elemento che collega l'estremità di una linea di ancoraggio flessibile o di una linea di ancoraggio rigida alla struttura.
- **Ancoraggio intermedio:** Elemento posizionato tra gli ancoraggi di estremità, che collega una linea di ancoraggio flessibile o una linea di ancoraggio rigida alla struttura. I sostegni intermedi, per esempio la guida di una linea di ancoraggio flessibile, che non sono previsti per sostenere il carico non sono ancoraggi intermedi.
- **Linea di ancoraggio flessibile:** Linea flessibile tra ancoraggi di estremità alla quale può essere collegato un dispositivo individuale per la protezione contro le cadute o direttamente mediante un connettore o mediante un punto di ancoraggio mobile.

La Norma UNI 11578:2015 tratta invece i sistemi di ancoraggio puntuali, lineari combinati, destinati alla **installazione permanente** da utilizzare congiuntamente ai sistemi di protezione

individuale dalle cadute. Si definiscono:

- **Ancoraggio:** Insieme comprendente la struttura di supporto (materiale base), l'ancorante e l'elemento da fissare cui può essere collegato il sistema di protezione individuale dalle cadute.
- **Ancoraggio lineare:** Ancoraggio in cui il collegamento con il sistema di protezione individuale contro le cadute è realizzato su una linea flessibile o rigida ed è scorrevole sulla stessa.
- **Ancoraggio puntuale:** Ancoraggio in cui il collegamento con il sistema di protezione individuale contro le cadute è realizzato su un punto non scorrevole.
- **Ancoraggio di estremità:** Elemento iniziale o terminale di un dispositivo di ancoraggio lineare di tipo C oppure di tipo D che collega l'estremità di una linea di ancoraggio flessibile o di una linea di ancoraggio rigida alla struttura.
- **Ancoraggio intermedio:** Elemento di un dispositivo di ancoraggio lineare di tipo C oppure di tipo D posto tra gli ancoraggi di estremità, che collega una linea di ancoraggio flessibile o una linea di ancoraggio rigida alla struttura. I sostegni intermedi, per esempio la guida di una linea di ancoraggio flessibile, che non sono previsti per sostenere il carico non sono ancoraggi intermedi.
- **Ancorante:** Elemento che consente la connessione tra l'elemento da fissare e la struttura di supporto (materiale base). Ancorante ed elemento di fissaggio sono sinonimi.
- **Dispositivo di ancoraggio:** Gruppo di elementi che incorpora uno o più punti di ancoraggio o punti di ancoraggio mobili, che può includere un ancorante; che è progettato per l'uso come parte di un sistema anticaduta; che è progettato per essere incorporato o applicato permanentemente al/nel/sul materiale base.
- **Dispositivo di ancoraggio di tipo A:** Dispositivo di ancoraggio puntuale con uno o più punti di ancoraggio non scorrevoli.
- **Dispositivo di ancoraggio di tipo C:** Dispositivo di ancoraggio in un ancoraggio lineare che utilizza una linea di ancoraggio flessibile che devia dall'orizzontale di non più di 15° (quando misurata tra l'estremità e gli ancoraggi intermedi a qualsiasi punto lungo la sua lunghezza).
- **Dispositivo di ancoraggio temporaneo, rimovibile e trasportabile:** Assemblaggio di elementi che incorpora uno o più punti di ancoraggio o punti di ancoraggio mobili, che può includere un elemento di fissaggio. Un dispositivo di ancoraggio temporaneo, rimovibile e trasportabile è progettato per l'uso come parte di un sistema anticaduta ed è progettato per essere rimosso dal materiale base (rimovibile), essere rimosso a fine lavoro (temporaneo), essere trasportato e maneggiato, sul luogo di installazione dall'utilizzatore che si avvale generalmente della propria forza fisica (trasportabile). Un dispositivo di ancoraggio smontabile, anche solo per fini di ispezione e/o manutenzione, non può essere considerato un dispositivo temporaneo, rimovibile e trasportabile se questo è comunque destinato ad essere installato permanentemente. Un dispositivo di ancoraggio temporaneo, rimovibile e trasportabile è generalmente trasportato in loco dall'utilizzatore finale, è installato da quest'ultimo generalmente senza l'impiego di attrezzi e, ove possibile, a mano, è rimosso sempre dall'utilizzatore finale a fine lavoro, ed è specificatamente progettato in tal senso dal fabbricante. Un dispositivo di ancoraggio temporaneo, rimovibile e trasportabile rientra nel campo di applicazione delle UNI EN 795 e UNI CEN/TS 16415:2013.
- **Dissipatore di energia:** Elemento o componente di ancoraggio progettato per essere fissato alla struttura di supporto (materiale base).
- **Elemento da fissare:** Componente del sistema di ancoraggio progettato per essere fissato alla struttura di supporto (materiale base)
- **Freccia:** Massimo spostamento del punto di ancoraggio, rispetto alla posizione iniziale, quando è sottoposto ad una forza sviluppatasi durante una caduta nella direzione della forza.
- **Linea di ancoraggio flessibile:** Linea flessibile tra ancoraggi di estremità alla quale può essere agganciato il sottosistema di protezione individuale contro le cadute dall'alto, sia direttamente con un connettore sia con un punto di ancoraggio mobile.
- **Materiale base (struttura di supporto):** Materiale strutturale sul quale o all'interno del quale sono applicati l'ancorante e l'elemento da fissare in modo da costituire un ancoraggio. Il materiale base può essere la struttura di un'opera edile oppure qualsiasi elemento strutturale idoneo ad ospitare un sistema di ancoraggio per la protezione dell'utilizzatore contro le cadute. In tal senso, può essere un materiale base il tetto di un vagone ferroviario, la struttura di parete di un macchinario, la sommità di un carro cisterna, una parete di roccia, un traliccio, la fiancata di un'imbarcazione, ecc.
- **Punto di ancoraggio:** Punto previsto su un dispositivo di ancoraggio, progettato per il collegamento del sottosistema di protezione individuale contro le cadute dall'alto.

Messa in sicurezza

Messa in sicurezza della copertura: regole di progettazione

La Norma Italiana **UNI 11560:2014** "Sistemi di ancoraggio permanenti in copertura - Guida per l'individuazione, la configurazione, l'installazione, l'uso e la manutenzione" fornisce le linee guida per la configurazione in copertura di sistemi di ancoraggio ed il loro utilizzo contro la caduta dall'alto mediante sistemi di arresto caduta. Non fornisce criteri per l'installazione delle protezioni di tipo collettivo da utilizzarsi eventualmente combinati. Essa fornisce inoltre le indicazioni che possono essere utilizzate per la redazione del documento di valutazione dei rischi e la susseguente individuazione delle misure di prevenzione e di protezione individuale, e l'Elaborato Tecnico di Copertura (E.T.C.).

La progettazione della messa in sicurezza della copertura deve poter soddisfare i seguenti requisiti:

- Rispetto della geometria della copertura;
- Il sistema di ancoraggio deve essere coerente con la struttura portante della copertura,
- Semplicità d'utilizzo del sistema anticaduta da parte dei futuri fruitori, prescrivendo l'impiego dei DPI maggiormente diffusi e prevedendo sequenze di operazioni che siano le più semplici possibili per muoversi e operare in sicurezza sulla copertura;
- La preservazione quanto più possibile l'isolamento dell'involucro edilizio.
- Preferire soluzioni che prevedano di operare quanto più possibile in condizioni di trattenuta, limitando al minimo le zone nelle quali operare in arresto di caduta, e garantendo in questo caso una distanza libera di caduta superiore al tirante d'aria (distanza di arresto + 1,0 m)

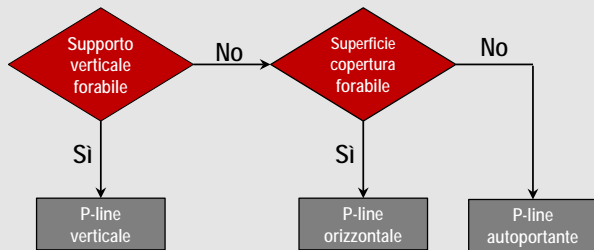
Qualora siano previste zone nelle quali operare in condizioni di arresto caduta, queste devono essere evidenziate nell'Elaborato Tecnico della Copertura (E.T.C.). Dati i gravi danni per la salute di un operatore che si trovi sospeso nel vuoto in condizioni di incoscienza per più di 30 minuti (vedasi Guida ISPESL, punto 4.2), se ne dovrà tener adeguatamente conto nella progettazione. Quindi, nel caso la struttura in oggetto non sia raggiungibile entro 20 minuti dai mezzi di soccorso dei vigili del fuoco, si dovrà:

- Prescrivere la contemporanea presenza nel corso delle operazioni in copertura di due operatori formati e abilitati ad operare in sospensione su funi e a mettere in atto le tecniche di soccorso e di recupero dell'operatore caduto;
- Prescrivere la presenza degli appositi dispositivi per il recupero dell'operatore caduto;
- Prevedere la presenza degli ancoraggi supplementari dedicati alle operazioni di recupero.

Parapetti

I sistemi P-line sono **Sistemi di Protezione Collettiva** (abbreviato di seguito DPC) contro le cadute dall'alto particolarmente adatti nei casi di frequenti accessi alla copertura (ad esempio per interventi tecnici, manutenzioni di impianti, ecc.). Essi consentono l'accesso a personale non dotato di DPI e non formato per l'uso di tali protezioni.

Il seguente diagramma consente di valutare il parapetto P-line appropriato al particolare tipo di copertura.



Il D.Lgs. 81/2008 definisce il parapetto, ma fornisce solamente delle indicazioni di carattere generale per la loro progettazione non fornendo alcuna indicazione sulle azioni di carico che il parapetto deve sopportare.

- Un parapetto *normale* deve essere costruito con materiale rigido e resistente in buono stato di conservazione. Deve essere costituito da almeno due correnti, di cui quello intermedio posto a circa metà distanza fra quello superiore ed il pavimento. Deve essere costruito e fissato in modo da poter resistere, nell'insieme ed in ogni sua parte, al massimo sforzo cui può essere assoggettato, tenuto conto delle condizioni ambientali e della sua specifica funzione.
- Un parapetto *normale con arresto al piede* è un parapetto normale completato con fascia continua poggiante sul piano di calpestio ed alta almeno 15 centimetri.

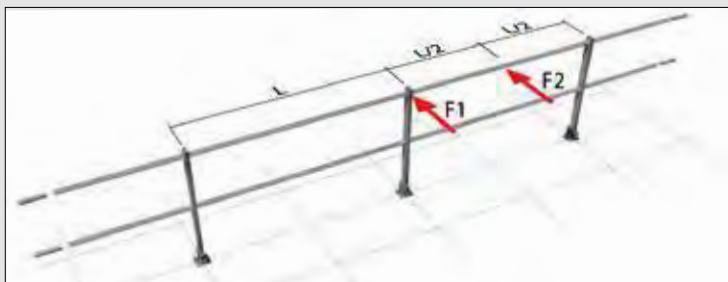
La Norma Tecnica UNI EN ISO 14122-3:2010 - *Sicurezza del macchinario - Mezzi di accesso permanenti al macchinario - Parte 3: Scale, scale a castello e parapetti* - fornisce indicazioni più precise.

Il parapetto deve rispettare le seguenti prescrizioni geometriche:

- **H_{min}** - altezza minima della protezione dal piano di calpestio - **H_{min} = 1,10 m**.
- **D** - distanza libera massima tra i due correnti superiore e inferiore e/o tra il corrente inferiore e il fermapiiede - **D = 0,50 m**.
- **L** - distanza massima tra i montanti verticali - **L = 1,50 m** (valore consigliato).

Inoltre il parapetto deve poter sopportare le seguenti azioni di carico e deformazioni:

- **F₁** - forza orizzontale sul montante verticale - **F₁ = 300 N/m × distanza montanti L**.
- **F₂** - forza orizzontale sul corrente superiore - **F₂ = 300 N/m × distanza montanti L**.
- **f** - freccia massima ammissibile in sommità al parapetto - **f < 30 mm**.



I montanti del sistema P-line consentono l'utilizzo con interassi L fino a 2,00 m; si consiglia tuttavia di mantenere un interasse di 1,50 m. L'interasse massimo dell'installazione con zavorre è 1,50 m.

L'utilizzo di parapetti P-line in aree soggette ad affollamento oppure soggetti a carichi superiori a quelli riportati nella Norma Tecnica UNI EN ISO 14122-3:2010, deve essere diversamente valutato e calcolato da un progettista abilitato.

Parapetti P-line

- Schema del parapetto

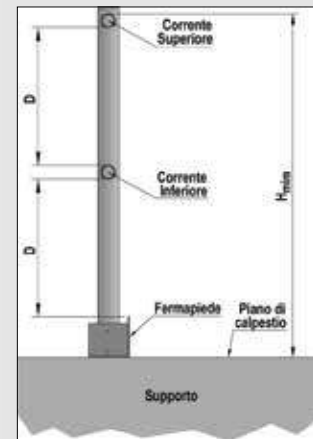


Figure professionali, obblighi e responsabilità

1b

Guida tecnica

Figure professionali coinvolte - obblighi e responsabilità

Per una corretta progettazione, installazione, manutenzione ed uso dei sistemi anticaduta sono coinvolte diverse figure professionali, alle quali competono e quindi ricadono i seguenti compiti e responsabilità:

▪ **Coordinatore per la progettazione (o progettista)** secondo D.Lgs. 81/2008:

Predisporre l'elaborato grafico della copertura e una relazione tecnica illustrativa. In questi documenti sono stabilite le operazioni da effettuare ed i dispositivi da impiegare per l'accesso, il transito e l'esecuzione dei lavori sulla copertura. Sono indicate inoltre, le classi (secondo UNI EN 795) dei dispositivi di ancoraggio da installare e la loro posizione sulla copertura. È responsabile della mancata o errata progettazione delle misure preventive e protettive in dotazione all'opera e le modalità operative da adottare per il loro corretto utilizzo (All. XVI del D.Lgs. 81/2008). È responsabile, ad esempio, dell'errato posizionamento dei dispositivi di ancoraggio o dell'averne previsto un uso non corretto.

▪ **Progettista abilitato alla redazione della relazione di calcolo sui fissaggi strutturali:**

Redige la relazione di calcolo dei fissaggi dei dispositivi di ancoraggio alla struttura e verifica la resistenza degli elementi strutturali di supporto. È responsabile dell'errato dimensionamento dei fissaggi strutturali dei dispositivi di ancoraggio e dell'errata verifica di resistenza degli elementi strutturali della copertura alle azioni trasmesse dal sistema anticaduta.

▪ **Direttore dei lavori:** Verifica, sulla base dell'elaborato tecnico della copertura, il corretto posizionamento dei dispositivi anticaduta e, sulla base della relazione di calcolo sui fissaggi strutturali, le caratteristiche della struttura di supporto. Controlla la corretta realizzazione dei fissaggi. È responsabile della mancata corrispondenza tra gli elaborati di progetto (elaborato grafico della copertura e relazione di calcolo sui fissaggi strutturali) e quanto realizzato in cantiere.

▪ **Coordinatore per l'esecuzione (o direttore dei lavori) secondo D.Lgs. 81/2008:** Adegua il fascicolo dell'opera indicato all'art. 91 comma 2 del D.Lgs. 81/2008, e nello specifico l'elaborato tecnico della copertura alle varianti in corso d'opera. È responsabile della mancata o errata progettazione delle misure preventive e protettive in dotazione all'opera e le modalità operative da adottare per il loro corretto utilizzo (All. XVI del D.L. 81/2008). È responsabile, ad esempio, dell'errato posizionamento dei dispositivi di ancoraggio o dell'averne previsto un uso non corretto.

▪ **Installatore del sistema anticaduta:** Installa i dispositivi anticaduta secondo le indicazioni del produttore, dell'elaborato grafico della copertura, della relazione di calcolo dei fissaggi strutturali e della direzione lavori. Compila e appone le targhette identificative del sistema anticaduta installato. Sottoscrive e rilascia una dichiarazione di corretta installazione. È responsabile di un'installazione non conforme alle disposizioni contenute nei suddetti elaborati o alle norme di buona tecnica. È responsabile della mancata compilazione ed apposizione delle targhette identificative del sistema anticaduta installato.

▪ **Produttore dei sistemi di ancoraggio:** Produce i dispositivi di ancoraggio e li certifica secondo le norme tecniche e di prodotto applicabili. È responsabile del mancato rispetto, da parte dei dispositivi di ancoraggio, dei requisiti richiesti dalle stesse norme. Riporta nel manuale di uso e manutenzione tutte le informazioni richieste dalle norme tecniche.

▪ **Committente o Responsabile dei lavori (ai sensi dell'art. 89 del D.L. 81/2008):** In fase di installazione ha una responsabilità oggettiva di controllo sulla qualità/marcatura dei prodotti installati e sulla qualità del lavoro dell'installatore. Si preoccupa di far eseguire le ispezioni periodiche dei dispositivi di ancoraggio, dei fissaggi strutturali e delle strutture di supporto. Mette a disposizione degli operatori che devono utilizzare dispositivi di ancoraggio l'elaborato tecnico della copertura, la relazione di calcolo, la documentazione di installazione, il manuale del produttore e la documentazione relativa alla ispezione periodica dei dispositivi ed alla eventuale manutenzione. È responsabile della mancata messa a disposizione di quanto sopraelencato all'esecutore dei futuri lavori in copertura.

▪ **Datore di lavoro:** Acquisisce la documentazione che il committente è tenuto a fornirgli, valuta i rischi connessi alle lavorazioni da eseguire, redige il piano operativo di sicurezza, fornisce i dispositivi di protezione individuali e vigila sul loro corretto impiego e sull'uso del sistema anticaduta, garantisce la formazione e l'addestramento ai lavoratori. È responsabile della mancata acquisizione dei documenti che il committente è tenuto a fornirgli, della mancata valutazione dei rischi, della mancata redazione del POS, del mancato uso del sistema anticaduta e dei DPI, della mancata formazione e addestramento dei lavoratori.

fischerformazione

SAPERE E SAPER FARE

Calendario corsi su www.fischeritalia.it

Sistemi anticaduta dall'alto: scelta, montaggio e verifica dei dispositivi di sicurezza in quota tecnica di fissaggio e verifica dell'installazione

Corsi specifici

per progettisti e per imprese di installazione: momenti d'aula, esempi di calcolo e prove pratiche mirate a sviluppare le competenze necessarie a orientarsi con precisione nella scelta e nel dimensionamento dei dispositivi di protezione collettiva ed individuale dalle cadute dall'alto.



Garanzia e responsabilità civile

conoscere e saper interpretare le normative Europee cui il mondo del fissaggio strutturale deve fare riferimento. Conoscenza ed utilizzo dei tasselli meccanici, chimici e delle viti legno adeguati alle applicazioni dei dispositivi e alle regole di installazione secondo ETAG e buona pratica progettuale

Dove

Padova, all'interno dei rinnovati spazi aziendali, un percorso a 360° tra aule multimediali, laboratori e riproduzioni di cantiere.

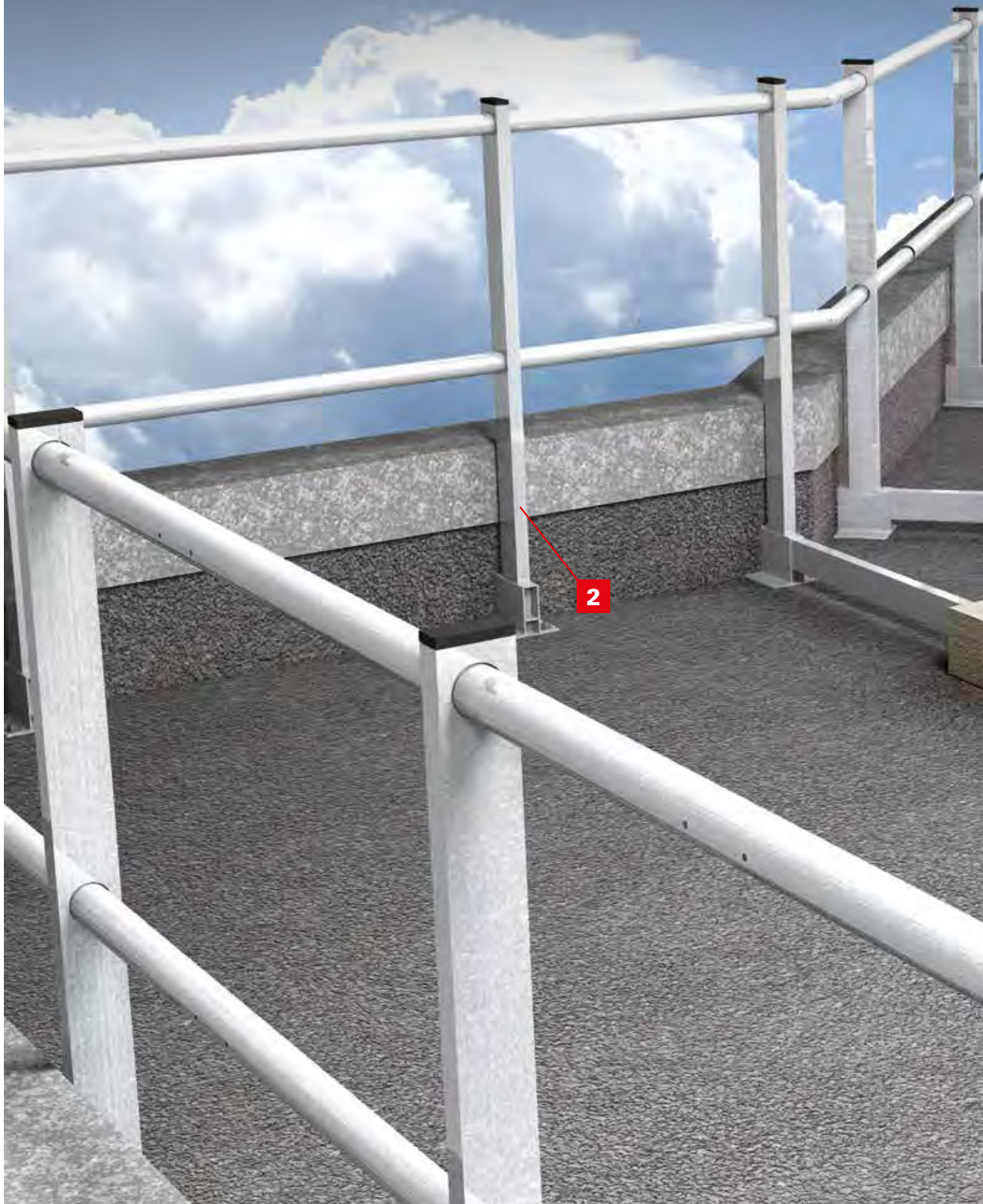
In tutto il territorio nazionale, organizziamo incontri in collaborazione con le nostre rivendite e le associazioni di categoria.



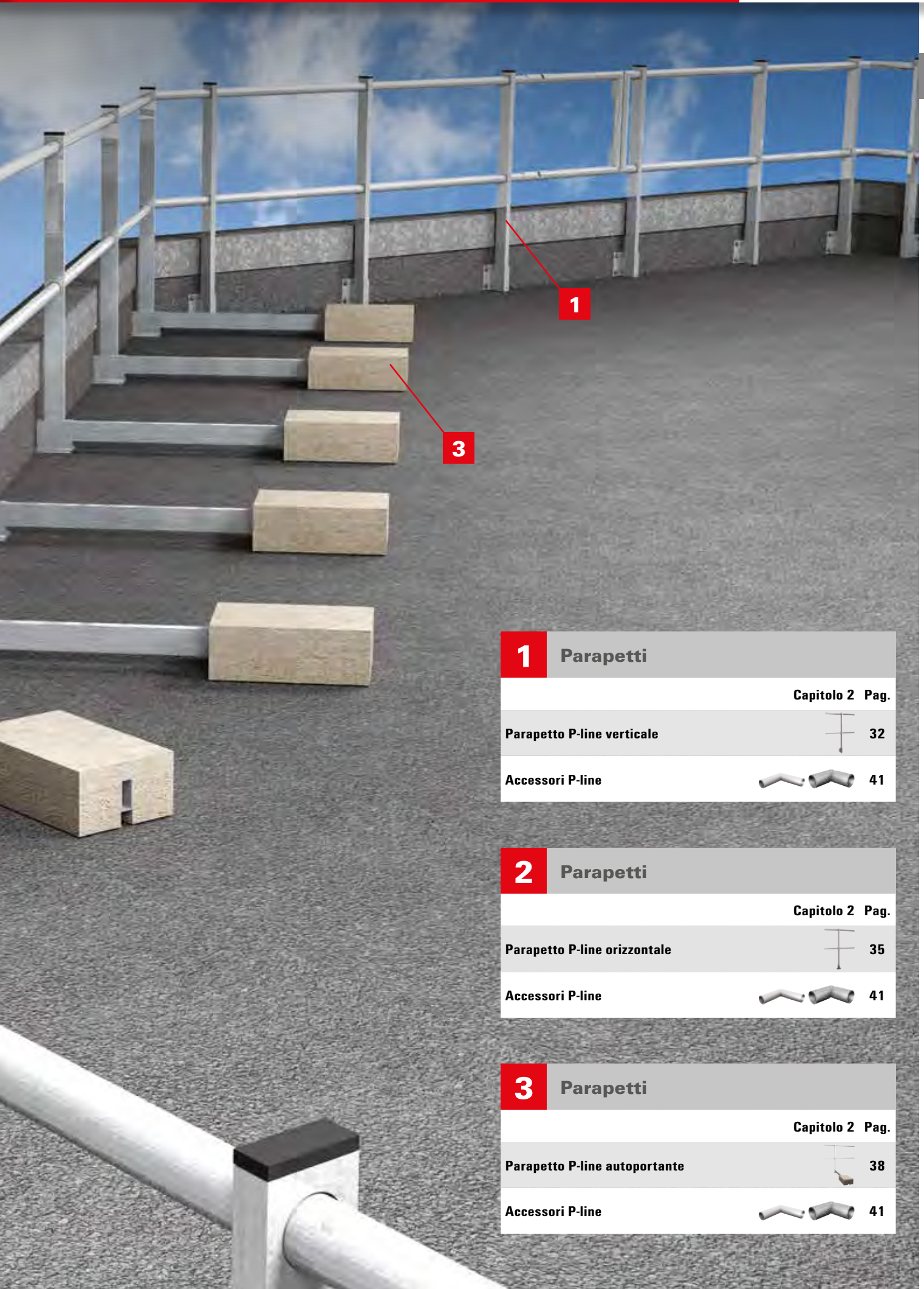
I sistemi di protezione collettiva per
la manutenzione di tetti industriali

1c

Sistemi S-line



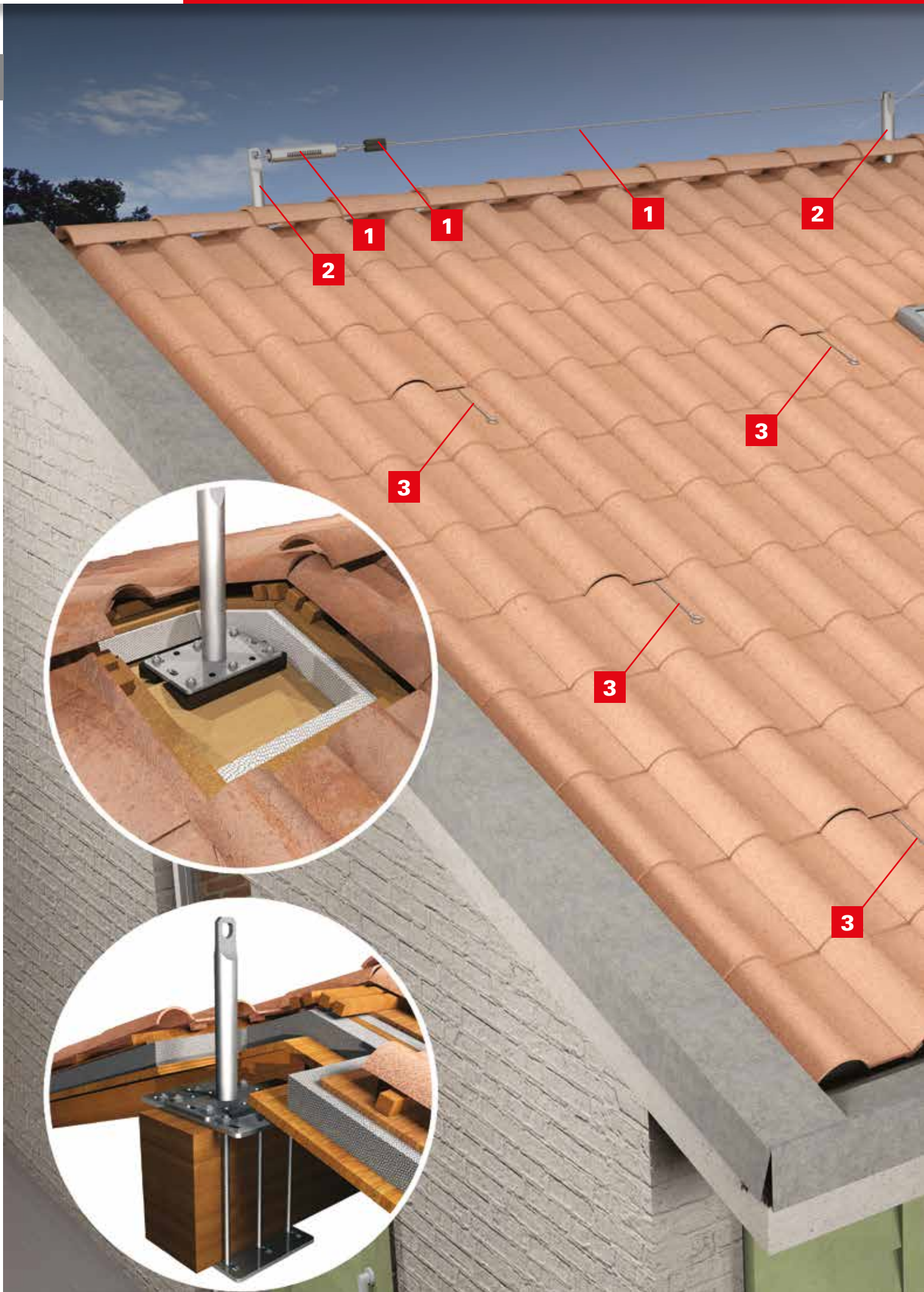
2



1 Parapetti	
Capitolo 2 Pag.	
Parapetto P-line verticale	 32
Accessori P-line	 41

2 Parapetti	
Capitolo 2 Pag.	
Parapetto P-line orizzontale	 35
Accessori P-line	 41

3 Parapetti	
Capitolo 2 Pag.	
Parapetto P-line autoportante	 38
Accessori P-line	 41






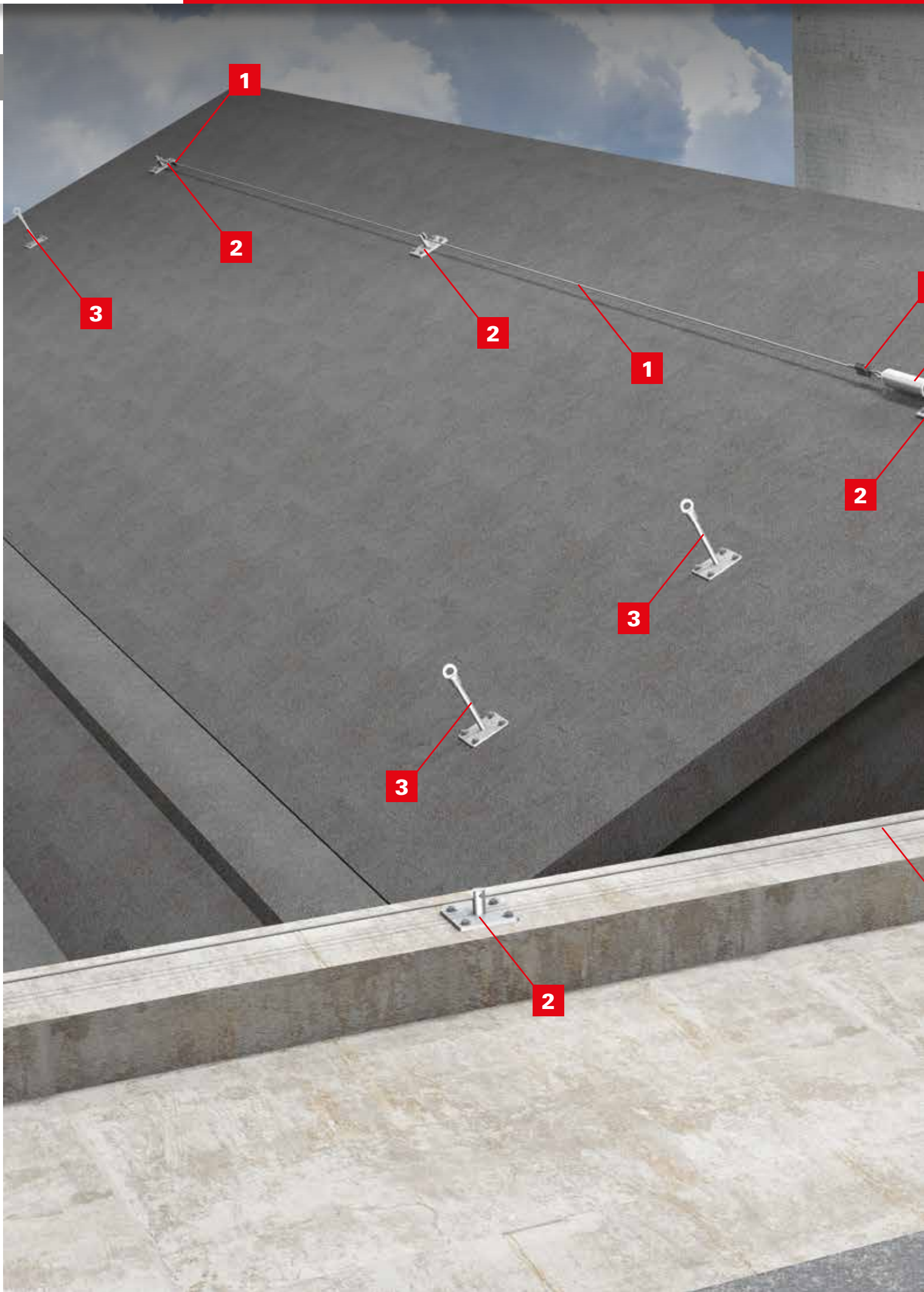
1 Funi e accessori di serraggio		Capitolo 4	Pag.
Fune		50	
Dissipatore		51	
Morsetto serracavo		51	
Tenditore		51	

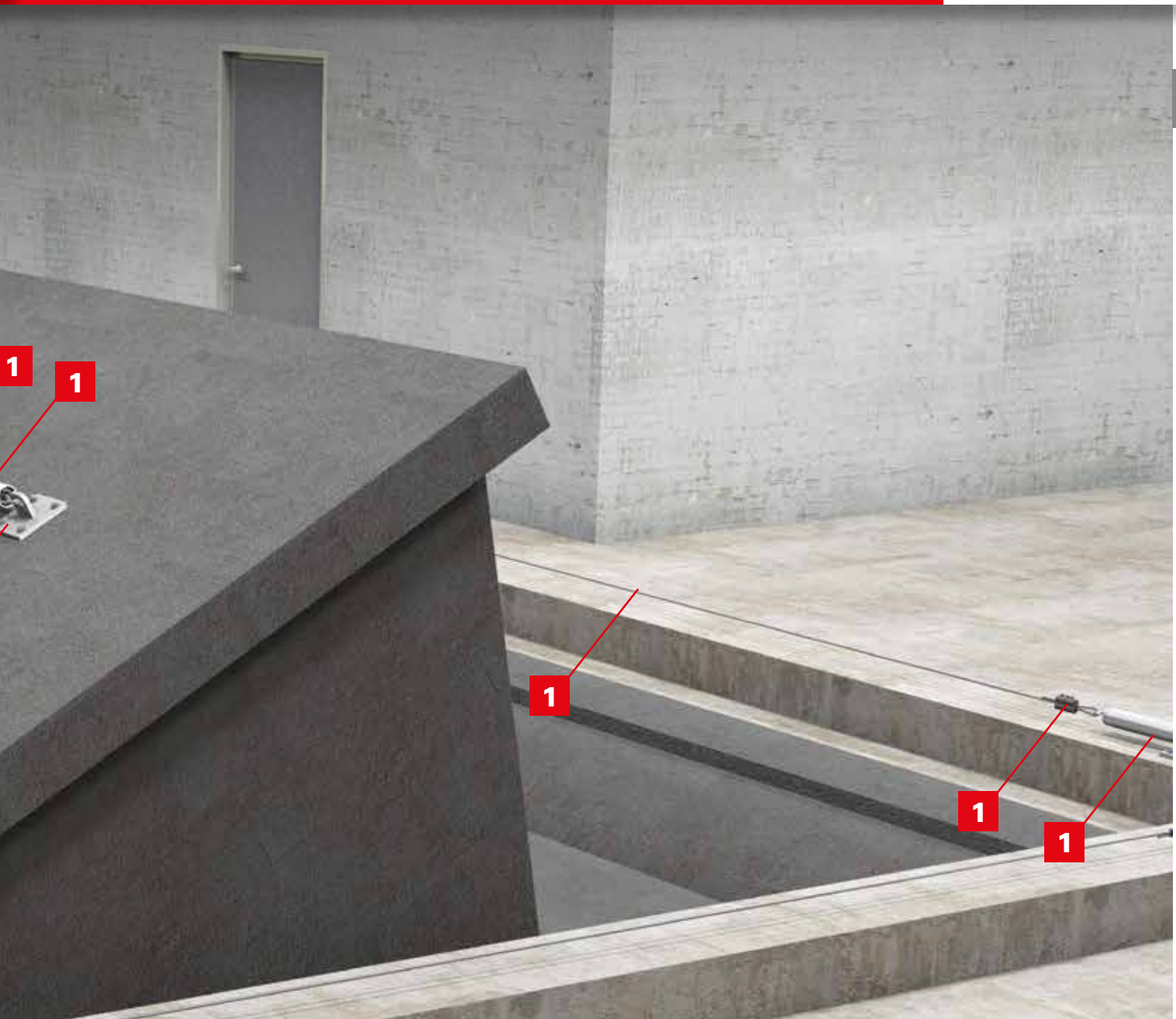
3 Ganci e cordini sottotegola		Capitolo 8	Pag.
Gancio sottotegola GST		96	
Distanziale DIST		96	
Cordino sottotegola CSP / CDP		101	
Piastra per solette cordino CSP / CDP		101	

2 Pali Tipo C e Tipo A		Capitolo 5	Pag.
Palo di estremità PE		56	
Palo di estremità PE ALU		59	
Palo intermedio PI		62	
Palo intermedio PI ALU		65	
Palo deformabile PD		71	
Multibase MB - solo per palo di estremità PE e palo intermedio PI		56	
Scossalina - solo per palo di estremità PE e palo intermedio PI		56	

4 Soluzioni di fissaggio		Capitolo 9	Pag.
Kit profili tubolari per travetti - palo di estremità PE, intermedio PI e deformabile PD		106	
Kit cerchiaggio palo in alluminio CPA - palo di estremità PE ALU e palo intermedio PI ALU		109	
Kit cerchiaggio doppio per palo - solo palo deformabile PD		107	
Kit cerchiaggio singolo per gancio sottotegola - gancio sottotegola GST		111	
Estensione telescopica per pali - palo di estremità e palo intermedio PI		113	


1c
Sistemi S-line





1 Funi e accessori di serraggio		Capitolo 4	Pag.
Fune			50
Dissipatore			51
Morsetto serracavo			51
Tenditore			51

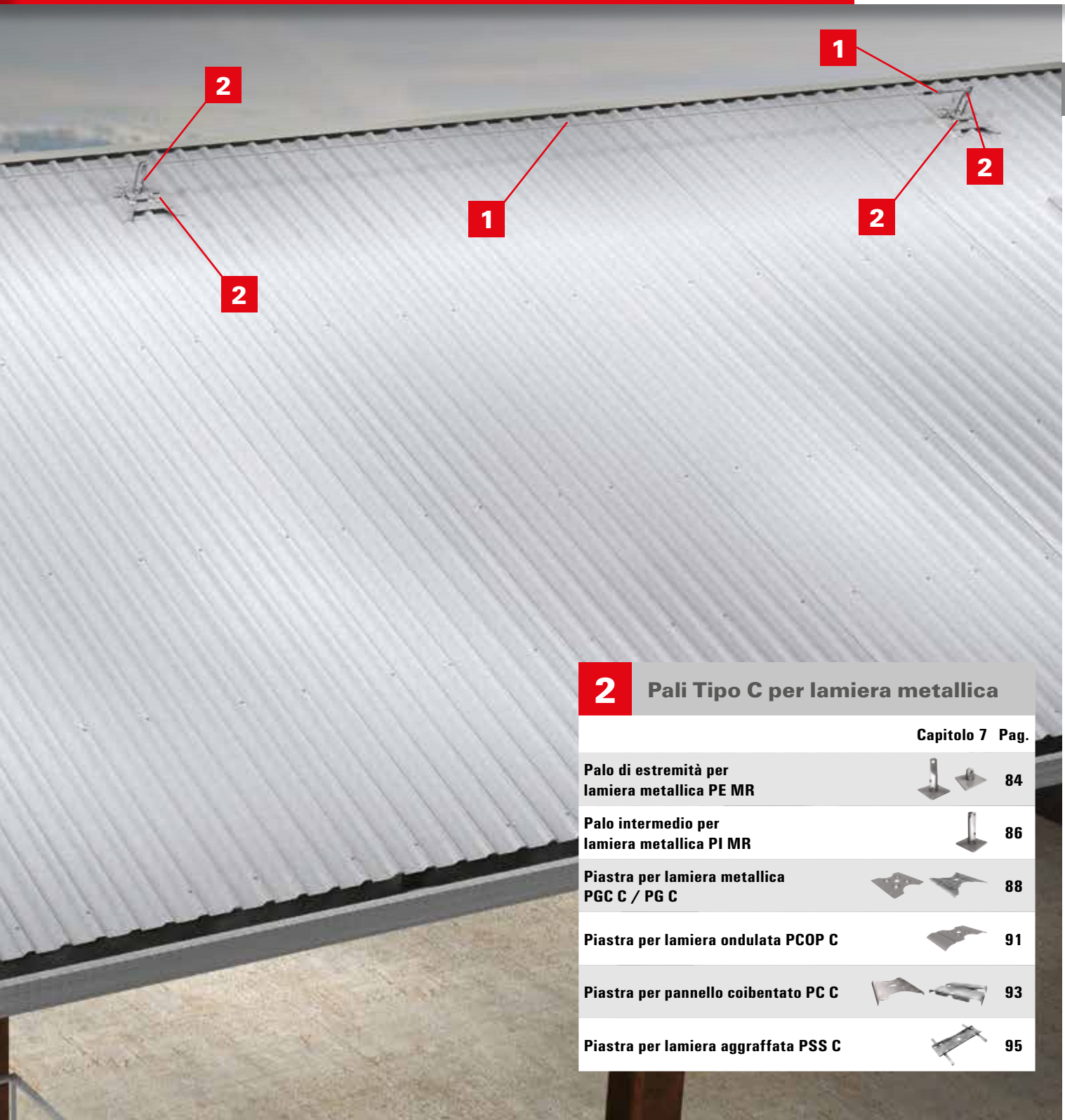
2 Piastre Tipo C e ganci Tipo A		Capitolo 6	Pag.
Piastra di estremità SVE			76
Piastra intermedia SVI			78
Piastra d'angolo SVA			80
Gancio a muro PAS			81

3 Pali Tipo C e Tipo A		Capitolo 5	Pag.
Palo deformabile PD			71







1c

Sistemi S-line









2 Pali Tipo C per lamiera metallica

	Capitolo 7	Pag.
Palo di estremità per lamiera metallica PE MR		84
Palo intermedio per lamiera metallica PI MR		86
Piastra per lamiera metallica PGC C / PG C		88
Piastra per lamiera ondulata PCOP C		91
Piastra per pannello coibentato PC C		93
Piastra per lamiera aggraffata PSS C		95

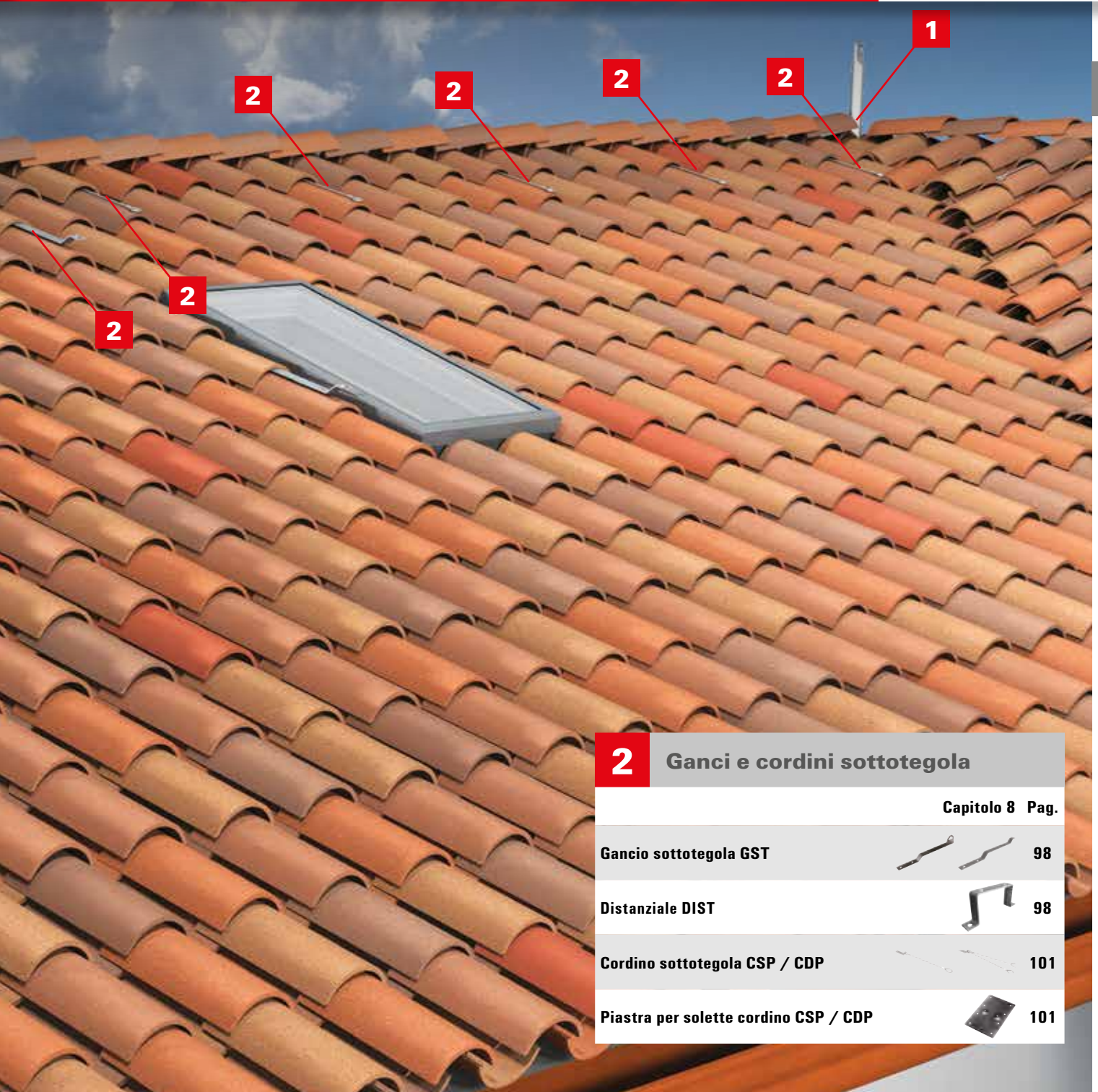
1 Funi e accessori di serraggio

	Capitolo 4	Pag.
Fune		50
Dissipatore		51
Morsetto serracavo		51
Tenditore		51

3 Punti di ancoraggio Tipo A per lamiera metallica

	Capitolo 10	Pag.
Piastra per lamiera metallica PGC A		120
Piastra per lamiera grecata PG A		122
Piastra per pannello coibentato PC A		124
Piastra per lamiera aggraffata PSS A		126





2 Ganci e cordini sottotegola		Capitolo 8	Pag.
Gancio sottotegola GST			98
Distanziale DIST			98
Cordino sottotegola CSP / CDP			101
Piastra per solette cordino CSP / CDP			101

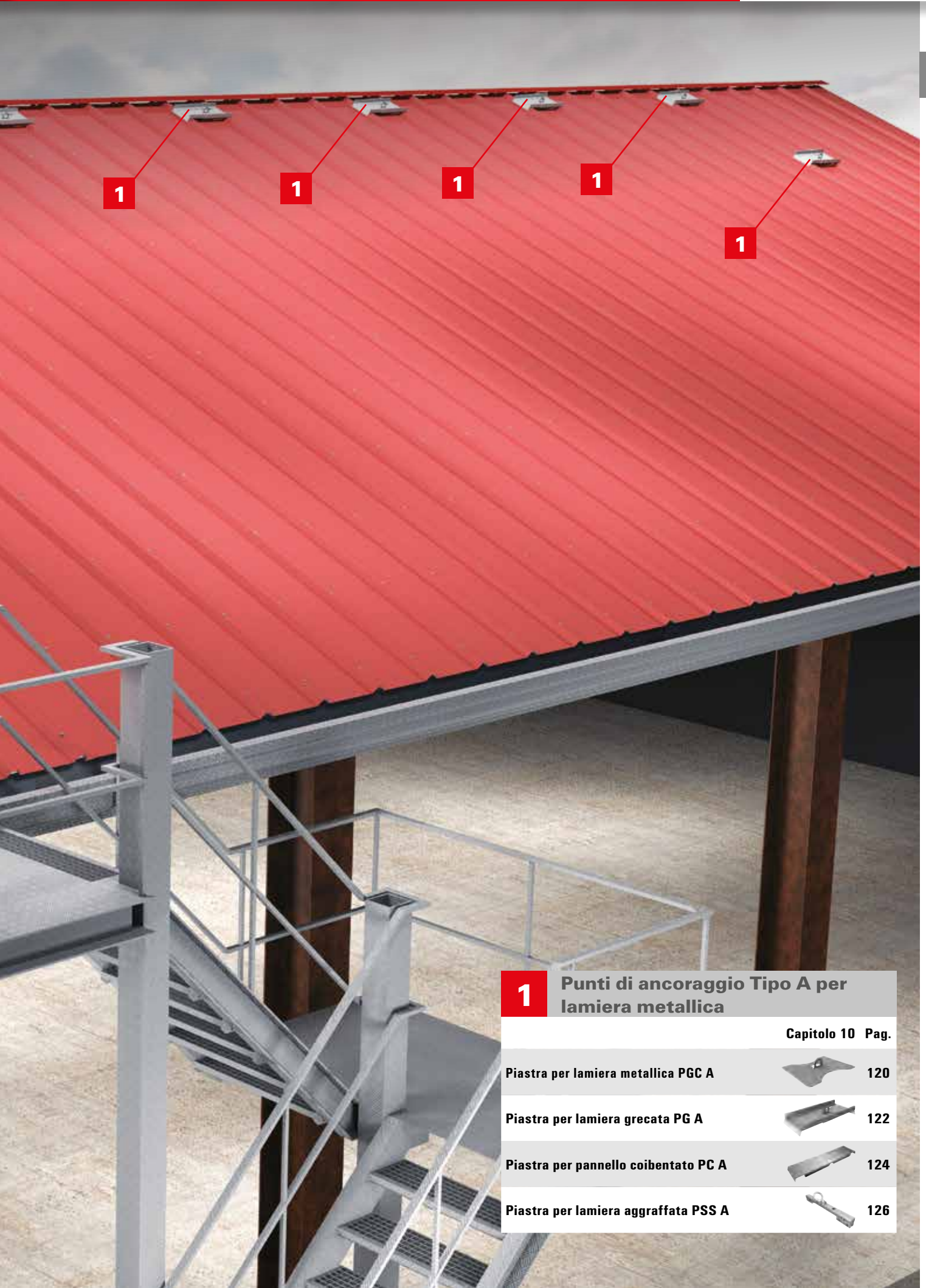
1 Pali Tipo C e Tipo A		Capitolo 5	Pag.
Palo girevole PG			67
Palo girevole PG ALU			69
Palo deformabile PD			71
Multibase MB - solo per palo girevole PG			67
Scossalina - solo per palo girevole PG			67





3 Soluzioni di fissaggio		Capitolo 9	Pag.
Kit profili tubolari per travetti - palo girevole PG e deformabile PD			106
Kit cerchiaggio doppio per palo - palo girevole PG e deformabile PD			107
Kit cerchiaggio singolo per gancio sottotegola - gancio sottotegola GST			111
Estensione telescopica per pali - solo palo girevole PG			113

1c

Sistemi S-line









1 Punti di ancoraggio Tipo A per lamiera metallica		Capitolo 10	Pag.
Piastra per lamiera metallica PGC A			120
Piastra per lamiera grecata PG A			122
Piastra per pannello coibentato PC A			124
Piastra per lamiera aggraffata PSS A			126





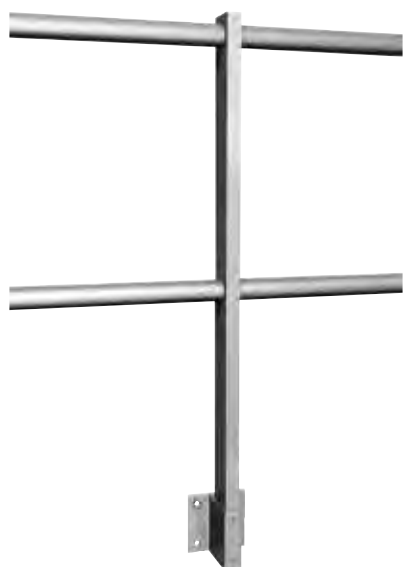
2 Parapetti

		Pag.
Parapetto P-line verticale		32
Parapetto P-line orizzontale		35
Parapetto P-line autoportante		38
Accessori P-line		41

2
Parapetti

Il parapetto modulare in alluminio per installazioni su superfici verticali

2
Parapetti



Parapetto P-line verticale



Dettaglio: fissaggio piastra verticale PV

VERSIONI

- profili in lega di alluminio AW 6060 secondo EN 755-2:2013
- viti in acciaio inossidabile A2-70 secondo EN ISO 15480:2001
- rivetti strutturali in acciaio inossidabile A2-70 secondo EN ISO 15977:2004

MATERIALI DI SUPPORTO

- Calcestruzzo
- Muratura

VANTAGGI

- Il parapetto P-line verticale rispetta i requisiti della norma EN ISO 14122-3:2001/A1:2010.
- La piastra di base verticale PV è adatta per supporti verticali solidi come elementi di coronamento e pannelli di tamponamento.
- Il montante parapetto MP è già corredato di tappo di chiusura ed è possibile installare il profilo fermapiede.
- L'interasse verticale consigliato tra i montanti parapetto MP è 1,5 m (max 2,0 m), il corrimano deve essere posizionato ad un'altezza di almeno 1,1 m rispetto al piano di calpestio.
- Su richiesta è possibile fornire montanti parapetto MP personalizzati con differente lunghezza.
- Se l'altezza del parapetto è maggiore di 1,1 m, l'interasse massimo tra i montanti parapetto MP deve essere verificato da un tecnico esperto.

APPLICAZIONI

- Sistema di protezione collettiva per luoghi di lavoro dove il fissaggio è possibile solo su elementi di supporto verticali

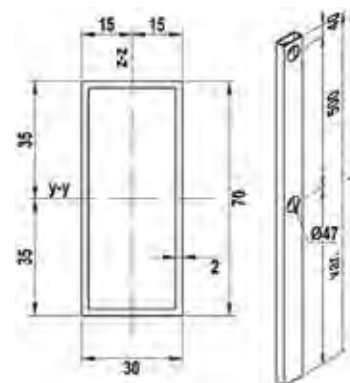
FUNZIONAMENTO

- Scegliere il sistema di fissaggio appropriato per il supporto.
- Usare la piastra verticale come dima di foratura, installare gli ancoranti e fissare la piastra sul supporto.
- Posizionare il montante parapetto MP nella slot della piastra verticale PV e fissare utilizzando 2 rivetti o 2 viti.
- Inserire 1 o più correnti CO (il più alto è il corrimano) nei fori dei montanti parapetto MP e bloccare con viti.
- Assemblare il parapetto con gli altri accessori (vedere pagina 41).
- Se l'altezza del supporto è inferiore a 150 mm deve essere installato il profilo fermapiede.

DATI TECNICI



Montante parapetto **MP**



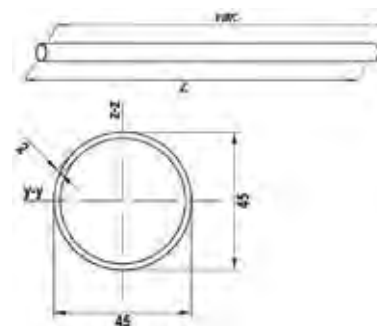
Prodotto	Art. n°	Peso W [kg]	Lunghezza profilo L [mm]	Sezione trasversale S [mm ²]	Momento d'inerzia asse y I _y [cm ⁴]	Momento d'inerzia asse z I _z [cm ⁴]	Modulo di resistenza asse y W _y [cm ³]	Modulo di resistenza asse z W _z [cm ³]	Confezione [pz]	Codice EAN
MP Alu 0,60	534665 ¹⁾	0,61	600	374	22,2	5,86	6,35	3,91	1	8001132051993
MP Alu 1,15	534666 ¹⁾	1,16	1150	374	22,2	5,86	6,35	3,91	1	8001132052020
MP Alu 1,40	534667 ¹⁾	1,41	1400	374	22,2	5,86	6,35	3,91	1	8001132052037

¹⁾ Tappo di chiusura incluso nella confezione.

DATI TECNICI



Corrente **CO**



Prodotto	Art. n°	Peso W [kg]	Lunghezza profilo L [mm]	Sezione trasversale S [mm ²]	Momento d'inerzia asse y I _y [cm ⁴]	Momento d'inerzia asse z I _z [cm ⁴]	Modulo di resistenza asse y W _y [cm ³]	Modulo di resistenza asse z W _z [cm ³]	Confezione [pz]	Codice EAN
CO Alu 1,5	534660	1,09	1500	270	6,26	6,26	2,78	2,78	1	8001132051658
CO Alu 2,0	534661	1,46	2000	270	6,26	6,26	2,78	2,78	1	8001132051672
CO Alu 3,0	534662	2,19	3000	270	6,26	6,26	2,78	2,78	1	8001132051955
CO Alu 4,0	534663	2,92	4000	270	6,26	6,26	2,78	2,78	1	8001132051979
CO Alu 6,0	534664 ¹⁾	4,37	6000	270	6,26	6,26	2,78	2,78	1	8001132051986

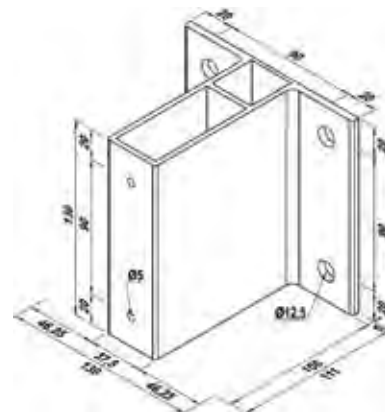
¹⁾ Ordine minimo 60 pz.

DATI TECNICI

Parapetti 2

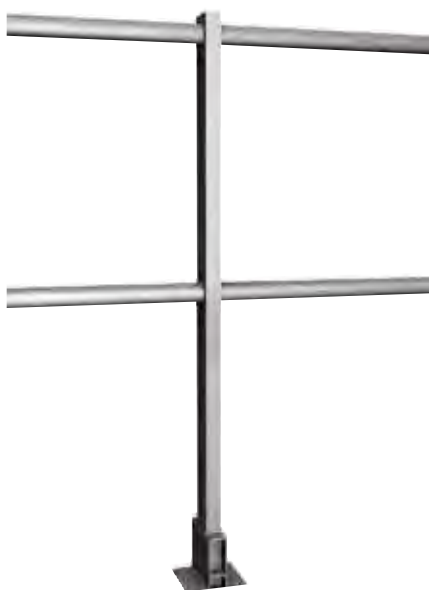


Piastra verticale **PV**



		Peso	Dimensioni	Confezione		Codice EAN
Prodotto	Art. n°	W [kg]	B x L x H [mm]	[pz]		
PV Alu	534674	0,53	130 x 111 x 130	1		8001132052112

Il parapetto modulare in alluminio per installazioni su superfici orizzontali



Parapetto P-line orizzontale



Dettaglio: fissaggio piastra orizzontale PO

2

Parapetti

VERSIONI

- profili in lega di alluminio AW 6060 secondo EN 755-2:2013
- viti in acciaio inossidabile A2-70 secondo EN ISO 15480:2001
- rivetti strutturali in acciaio inossidabile A2-70 secondo EN ISO 15977:2004

MATERIALI DI SUPPORTO

- Calcestruzzo
- Muratura

VANTAGGI

- Il parapetto P-line orizzontale rispetta i requisiti della norma EN ISO 14122-3:2001/A1:2010. Rapporti disponibili su richiesta.
- La piastra di base orizzontale PO è adatta per supporti orizzontali solidi come solette in calcestruzzo e solai.
- Il montante parapetto MP è già corredato di tappo di chiusura ed è possibile installare il profilo fermapiEDE o a richiesta altri correnti aggiuntivi.
- L'interasse verticale consigliato tra i montanti parapetto è 1,5 m (max 2,0 m), l'altezza richiesta del parapetto rispetto al piano di calpestio è 1,1 m.
- Su richiesta è possibile modificare a misura l'altezza dei montanti.
- Nel caso di utilizzo di montanti con altezza superiore a 1,10 m l'interasse massimo deve essere verificato da un tecnico esperto.

APPLICAZIONI

- Sistema di protezione collettiva per luoghi di lavoro dove il fissaggio è possibile solo su elementi di supporto orizzontali

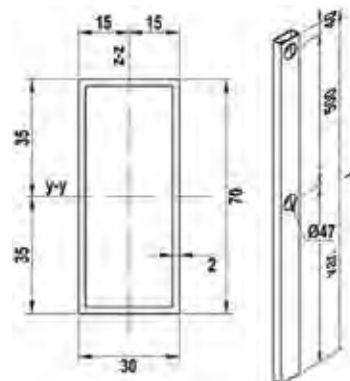
FUNZIONAMENTO

- Scegliere il sistema di fissaggio idoneo per il tipo di supporto.
- Usare la piastra orizzontale PO come dima di foratura, installare gli ancoranti e fissare la piastra sul supporto.
- Posizionare il montante parapetto MP nella slot della piastra orizzontale PO e fissare utilizzando 4 rivetti.
- Inserire 1 o più Correnti CO nei fori di alloggiamento dei montanti parapetto MP e bloccare con viti.
- Assemblare il parapetto con gli altri accessori (vedere pagina 41).
- Se l'elemento di bordo della copertura ha altezza inferiore a 150 mm deve essere installato il profilo fermapiEDE.

DATI TECNICI



Montante parapetto **MP**



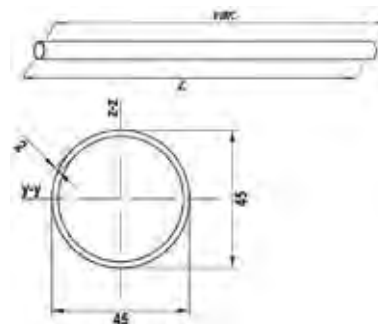
Prodotto	Art. n°	Peso W [kg]	Lunghezza profilo L [mm]	Sezione trasversale S [mm ²]	Momento d'inerzia asse y I _y [cm ⁴]	Momento d'inerzia asse z I _z [cm ⁴]	Modulo di resistenza asse y W _y [cm ³]	Modulo di resistenza asse z W _z [cm ³]	Confezione [pz]	Codice EAN
MP Alu 0,60	534665 ¹⁾	0,61	600	374	22,2	5,86	6,35	3,91	1	8001132051993
MP Alu 1,15	534666 ¹⁾	1,16	1150	374	22,2	5,86	6,35	3,91	1	8001132052020
MP Alu 1,40	534667 ¹⁾	1,41	1400	374	22,2	5,86	6,35	3,91	1	8001132052037

¹⁾ Tappo di chiusura incluso nella confezione.

DATI TECNICI



Corrente **CO**



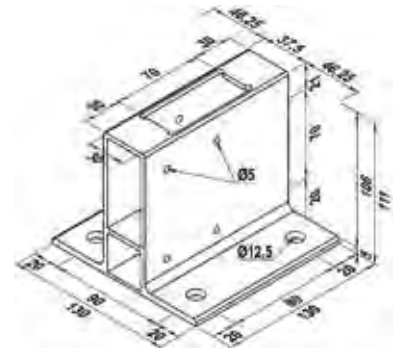
Prodotto	Art. n°	Peso W [kg]	Lunghezza profilo L [mm]	Sezione trasversale S [mm ²]	Momento d'inerzia asse y I _y [cm ⁴]	Momento d'inerzia asse z I _z [cm ⁴]	Modulo di resistenza asse y W _y [cm ³]	Modulo di resistenza asse z W _z [cm ³]	Confezione [pz]	Codice EAN
CO Alu 1,5	534660	1,09	1500	270	6,26	6,26	2,78	2,78	1	8001132051658
CO Alu 2,0	534661	1,46	2000	270	6,26	6,26	2,78	2,78	1	8001132051672
CO Alu 3,0	534662	2,19	3000	270	6,26	6,26	2,78	2,78	1	8001132051955
CO Alu 4,0	534663	2,92	4000	270	6,26	6,26	2,78	2,78	1	8001132051979
CO Alu 6,0	534664 ¹⁾	4,37	6000	270	6,26	6,26	2,78	2,78	1	8001132051986

¹⁾ Ordine minimo 60 pz.

DATI TECNICI



Piastra orizzontale **PO**



		Peso	Dimensioni	Confezione		Codice EAN
Prodotto	Art. n°	W [kg]	B x L x H [mm]	[pz]		
PO Alu	534673	0,47	130 x 130 x 111	1		8001132052105

Il parapetto modulare in alluminio per installazioni senza forature su superfici orizzontali

2
Parapetti



Parapetto P-line autoportante



Dettaglio: sistema di zavorra del parapetto

VERSIONI

- profili in lega di alluminio AW 6060 secondo EN 755-2:2013
- viti in acciaio inossidabile A2-70 secondo EN ISO 15480:2001
- rivetti strutturali in acciaio inossidabile A2-70 secondo EN ISO 15977:2004
- zavorra in calcestruzzo con classe di resistenza C20/25 secondo EN 206:2013

MATERIALI DI SUPPORTO

- Calcestruzzo
- Muratura

VANTAGGI

- Il parapetto P-line autoportante rispetta i requisiti della norma EN ISO 14122-3:2001/A1:2010. Rapporti disponibili su richiesta.
- Grazie alla zavorra in calcestruzzo il parapetto può essere installato senza forare la superficie di supporto.
- Il montante parapetto MP è già corredato di tappo di chiusura ed è possibile installare il profilo fermapiEDE o altri correnti aggiuntivi.
- L'interasse verticale massimo tra i montanti parapetto è 1,5 m, l'altezza richiesta del parapetto rispetto al piano di calpestio è 1,1 m. L'ingombro totale asta + zavorra è di 1,35 m.
- Su richiesta è possibile modificare a misura l'altezza dei montanti.
- Nel caso di utilizzo di montanti con altezza superiore a 1,10 m l'interasse massimo deve essere verificato da un tecnico esperto.

APPLICAZIONI

- Sistema di protezione collettiva per ambienti di lavoro dove il fissaggio non è possibile

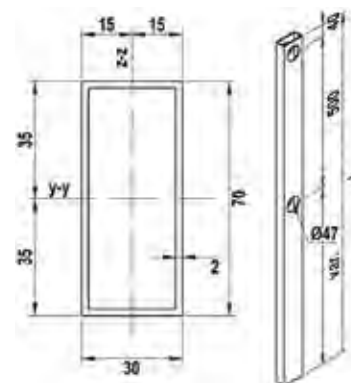
FUNZIONAMENTO

- Posizionare la piastra orizzontale PO sul piano di appoggio interponendo un foglio di neoprene o di bitume per migliorare la ripartizione dei carichi e non rovinare la guaina impermeabilizzante. I fori della piastra vicino ai bordi vanno verso lato interno.
- Inserire l'asta per zavorra AZ sulla piastra orizzontale PO e bloccarla utilizzando 4 Rivetti, posare le due zavorre in calcestruzzo Z sopra l'estremità libera dell'asta AZ e bloccarle utilizzando le 2 viti autoforanti fornite con la zavorra.
- Posizionare il montante parapetto MP nella slot della piastra orizzontale PO e fissare utilizzando 2 + 2 rivetti.
- Inserire 1 o più Correnti CO nei fori di alloggiamento dei montanti parapetto MP e bloccare con viti.
- Assemblare il parapetto con gli altri accessori (vedere pagina 41).
- Se l'elemento di bordo della copertura ha altezza inferiore a 150 mm deve essere installato il profilo fermapiEDE.

DATI TECNICI



Montante parapetto **MP**



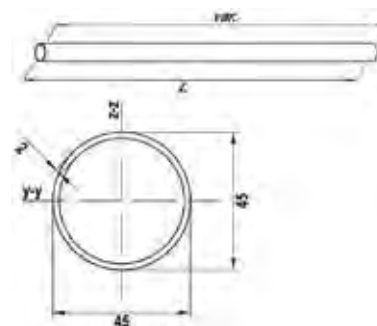
Prodotto	Art. n°	Peso W [kg]	Lunghezza profilo L [mm]	Sezione trasversale S [mm ²]	Momento d'inerzia asse y I _y [cm ⁴]	Momento d'inerzia asse z I _z [cm ⁴]	Modulo di resistenza asse y W _y [cm ³]	Modulo di resistenza asse z W _z [cm ³]	Confezione [pz]	Codice EAN
MP Alu 0,60	534665 1)	0,61	600	374	22,2	5,86	6,35	3,91	1	8001132051993
MP Alu 1,15	534666 1)	1,16	1150	374	22,2	5,86	6,35	3,91	1	8001132052020
MP Alu 1,40	534667 1)	1,41	1400	374	22,2	5,86	6,35	3,91	1	8001132052037

1) Tappo di chiusura incluso nella confezione.

DATI TECNICI



Corrente **CO**

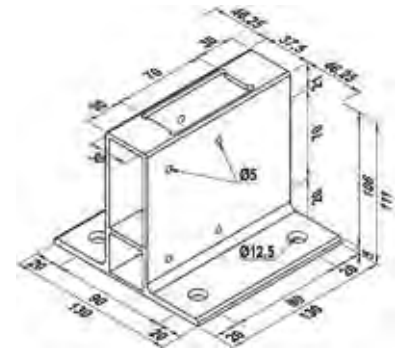


Prodotto	Art. n°	Peso W [kg]	Lunghezza profilo L [mm]	Sezione trasversale S [mm ²]	Momento d'inerzia asse y I _y [cm ⁴]	Momento d'inerzia asse z I _z [cm ⁴]	Modulo di resistenza asse y W _y [cm ³]	Modulo di resistenza asse z W _z [cm ³]	Confezione [pz]	Codice EAN
CO Alu 1,5	534660	1,09	1500	270	6,26	6,26	2,78	2,78	1	8001132051658
CO Alu 2,0	534661	1,46	2000	270	6,26	6,26	2,78	2,78	1	8001132051672
CO Alu 3,0	534662	2,19	3000	270	6,26	6,26	2,78	2,78	1	8001132051955
CO Alu 4,0	534663	2,92	4000	270	6,26	6,26	2,78	2,78	1	8001132051979
CO Alu 6,0	534664 1)	4,37	6000	270	6,26	6,26	2,78	2,78	1	8001132051986

1) Ordine minimo 60 pz.

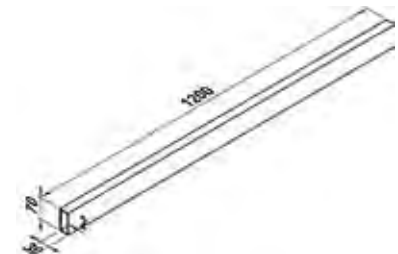
DATI TECNICI

 Parapetti
 2

 Piastra orizzontale **PO**


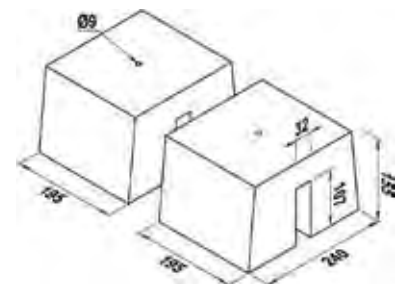
		Peso	Dimensioni	Confezione	Codice EAN
Prodotto	Art. n°	W [kg]	B x L x H [mm]	[pz]	
PO Alu	534673	0,47	130 x 130 x 111	1	8001132052105

DATI TECNICI

 Asta per zavorra **AZ**


		Peso	Lunghezza profilo	Sezione trasversale	Momento d'inerzia asse y	Momento d'inerzia asse z	Modulo di resistenza asse y	Modulo di resistenza asse z	Confezione	Codice EAN
Prodotto	Art. n°	W [kg]	L [mm]	S [mm ²]	I _y [cm ⁴]	I _z [cm ⁴]	W _y [cm ³]	W _z [cm ³]	[pz]	
AZ Alu	534675	1,25	1200	374	22,2	5,86	6,35	3,91	1	8001132052129

DATI TECNICI

 Zavorra in calcestruzzo **Z**


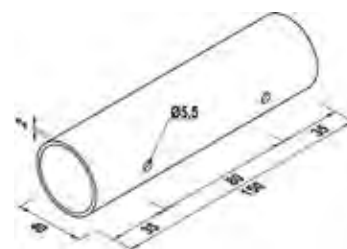
		Peso	Dimensioni	Contiene	Confezione	Codice EAN
Prodotto	Art. n°	W [kg]	B x L x H [mm]		[pz]	
Z CIs	534676 ¹⁾	15 + 15	195 x 240 x 155	La confezione contiene 2 zavorre in calcestruzzo 195 x 240 x 155	1	8001132052129

1) Viti autoforanti per il fissaggio della zavorra all'asta incluse nella confezione. Un pezzo è composto da 2 blocchi da 15 + 15 kg.

DATI TECNICI



Collegamento lineare **C180**

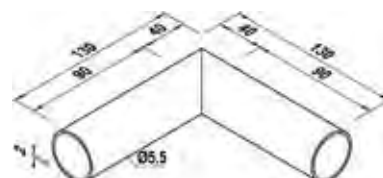


		Peso	Dimensioni	Confezione		Codice EAN
Prodotto	Art. n°	W [kg]	D x s x L [mm]	[pz]		
C180 Alu	534670	0,29	40 x 2 x 150	2		8001132052075

DATI TECNICI



Collegamento ad angolo retto **C90**

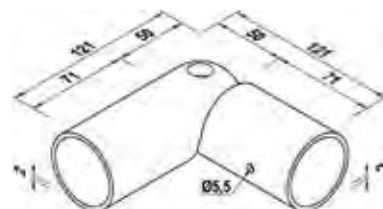


		Peso	Dimensioni	Confezione		Codice EAN
Prodotto	Art. n°	W [kg]	D x s x L x B [mm]	[pz]		
C90 Alu	534671	0,42	40 x 2 x 130 x 130	2		8001132052082

DATI TECNICI



Collegamento snodabile **CS**

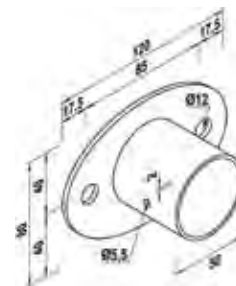


		Peso	Dimensioni	Confezione		Codice EAN
Prodotto	Art. n°	W [kg]	D x s x L x B [mm]	[pz]		
CS Alu	534672	0,76	50 x 2 x 121 x 121	2		8001132052099

DATI TECNICI



Collegamento alla parete **CP**

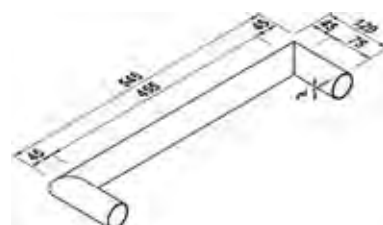


Prodotto	Art. n°	Peso	Dimensioni	Confezione	Codice EAN
		W [kg]	B x L x H [mm]	[pz]	
CP Alu	534669	0,89	120 x 80 x 50	1	8001132052068

DATI TECNICI

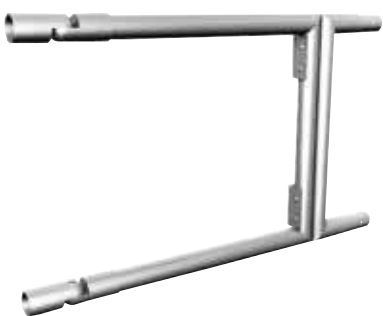


Terminale di chiusura correnti **CC**

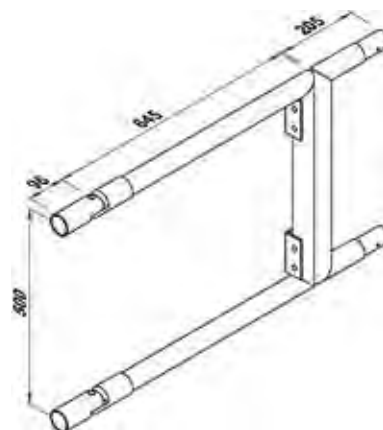


Prodotto	Art. n°	Peso	Dimensioni	Confezione	Codice EAN
		W [kg]	B x L x H [mm]	[pz]	
CC Alu	534678	1,03	545 x 130 x 45	1	8001132052167

DATI TECNICI



Cancello di accesso **CA**

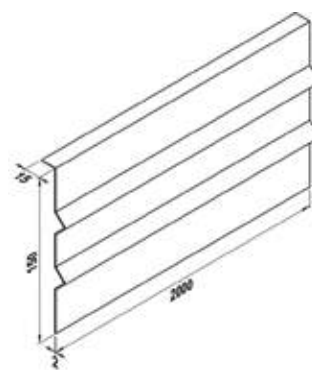


Prodotto	Art. n°	Peso	Dimensioni	Confezione	Codice EAN
		W [kg]	B x L x H [mm]	[pz]	
CA Alu	534668	2,0	945 x 500 x 45	1	8001132052044

DATI TECNICI



Profilo fermapiEDE **F**



Prodotto	Art. n°	Peso W [kg]	Lunghezza L [mm]	Dimensioni [mm]	Confezione [pz]	Codice EAN
F Alu	534677 1)	1,38	2000		1	8001132052150
FP Alu	534790 1)	0,07		118 x 40 x 2	1	8001132052648

1) Viti e rivetti non inclusi nella confezione. 1 pz di piastrina FP comprende sia la destra che la sinistra.

DATI TECNICI



Tappo di chiusura del corrente **TC**



Tappo di chiusura del montante **TM**

Prodotto	Art. n°	Dimensioni [mm]	Confezione [pz]	Codice EAN
TC	534679	Ø 45	2	8001132052174
TM	534680	30 x 70	1	8001132052198

DATI TECNICI



Vite autoforante **TE 6,3 x 32 A2**



Rivetto **RS 4,8 x 10 A2**

Prodotto	Art. n°	Dimensioni D x L [mm]	Confezione [pz]	Codice EAN
TE 6,3 x 32 A2	534682 1)	6,3 x 32	20	8001132052204
RS 4,8 x 10 A2	534681 2)	4,8 x 10 (testa)	60	8001132052211

1) Secondo UNI EN ISO 15480:2001.

2) Secondo UNI EN ISO 15977:2004.





3

Dispositivi di ancoraggio Tipo B

Pag.

Dispositivo di ancoraggio VL-line



46

3

Dispositivi di ancoraggio Tipo B

Dispositivo di ancoraggio tipo B removibile portatile

Dispositivi di ancoraggio Tipo B



Ispezioni sulla copertura

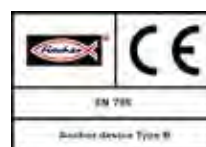


Lavori di riparazione in quota

VERSIONI

- tubolari in lega di alluminio AW 6060 secondo EN 755-2:2013
- altri elementi acciaio inossidabile X5CrNi 18-10 (A2) secondo EN ISO 10088-2:2014

CERTIFICAZIONI



VANTAGGI

- VL-line è un dispositivo di protezione individuale di Categoria III secondo la Direttiva del Consiglio 89/686/EEC ed è marcato CE secondo la norma EN 795:2012, per l'utilizzo di un solo operatore.
- VL-line è comodo da trasportare (il suo peso è solo 8 kg), semplice da installare e pratico da utilizzare. Permette di lavorare in sicurezza sulla copertura anche senza la presenza di dispositivi fissi già installati.
- VL costituisce una protezione contro le cadute dall'alto, il suo utilizzo è consentito solo in abbinata con DPI rispondenti alle norme EN 360, EN 361, EN 362, EN 353-2, EN 354 e EN 355.

APPLICAZIONI

Idoneo per l'installazione, l'ispezione, la manutenzione, la pulizia e le piccole riparazioni, in copertura e in parete, di:

- Pannelli fotovoltaici
- Pannelli solari termici
- Antenne
- Condizionatori
- Camini

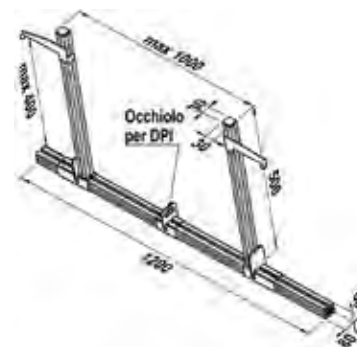
FUNZIONAMENTO

- Assemblare l'asta orizzontale di lunghezza 1200 mm con i due supporti laterali di lunghezza 500 cm.
- Posizionare orizzontalmente il dispositivo di ancoraggio VL-line assemblato nell'apertura del serramento con le staffe di ritegno rivolte verso l'esterno dell'edificio.
- Mettere la trave orizzontale in battuta contro il lato interno dell'apertura del serramento, far scorrere i due supporti laterali contro i bordi dell'apertura, infine serrare le maniglie di bloccaggio.
- Agganciare il dispositivo di protezione individuale (DPI) all'occhiolo.
- ⚠ Leggere attentamente le istruzioni del dispositivo di ancoraggio e del dispositivo di protezione individuale (DPI) prima dell'utilizzo.

DATI TECNICI



Dispositivo di ancoraggio VL-line



Prodotto	Leghe di alluminio Art. n°	Peso W [kg]	Contiene	Confezione [pz]	Prezzo 1 pz. [€]	Codice EAN
VL-line	532463	8,00	1 Sacca di contenimento, 1 Asta in alluminio di lunghezza 1200 mm con occhiolo per DPI, 2 aste laterali di serraggio di lunghezza 500 mm, 1 manuale di istruzione e 1 chiavetta di serraggio	1	487,33	8001132045176



S-line

Soluzioni di fissaggio per sistemi anticaduta

Le linee guida ETAG 001 e TR 029 rappresentano il riferimento per la progettazione dell'ancoraggio meccanico e chimico installato su **calcestruzzo**. Il comportamento del fissaggio non è influenzato soltanto dalle caratteristiche prestazionali della soluzione scelta come il diametro, la profondità e il meccanismo di funzionamento, ma anche da fattori geometrici quali l'interasse tra gli ancoranti, la distanza dal bordo e lo spessore del supporto di ancoraggio.

È facile quindi che in particolari installazioni si debba ricorrere a fissaggi in grado di garantire capacità portanti elevate anche in condizioni limite del supporto. fischer dispone di ancoranti chimici e meccanici con:

- Benestare/Valutazioni Tecnico Europei (ETA) per l'installazione in **calcestruzzo** anche fessurato (es. zone tese di travi sottoposte a flessione);
- Certificazione agli urti (shock approval) internazionali che attestano il comportamento del prodotto sotto azioni impulsive;
- Omologazioni e certificazioni su molteplici tipi di **muratura**

fischer dispone inoltre di una gamma di viti da costruzione per il fissaggio su **legno** marcate CE attraverso Benestare Europeo ETA anche per applicazioni senza preforo.



Fissaggio con sistema FHB II



Test dinamico su travi in legno.
Campo prove fischer



Fissaggio di piastra verticale
intermedia





4

Funi e accessori di serraggio

	Pag.
Fune	 50
Accessori per funi	 51

4

Funi e accessori di serraggio

Le funi in acciaio inossidabile per sistemi di ancoraggio flessibili tipo C

4 Funi e accessori di serraggio



Fune su tetto residenziale



Fune su lamiera metallica

VERSIONI

- acciaio inossidabile AISI 316 (A4)

CARATTERISTICHE



VANTAGGI

- Intestature del cavo con redancia in acciaio e chiusura con manicotto in alluminio.
- Elevata resistenza alla corrosione.
- Massima flessibilità, Ø8 mm - 133 fili (7x19).
- Carico di rottura 42 KN.
- La fune è testata secondo UNI 11578:2015 (dispositivi permanenti) e secondo UNI EN 795:2012 + UNI CEN/TS 16415:2013 (dispositivi removibili).

APPLICAZIONI

Idoneo per:

- Sistema di ancoraggio flessibile orizzontale (tipo C)
- Sistema di ancoraggio flessibile verticale (tipo C)
- Sistema di ancoraggio flessibile per lamiera grecata (tipo C)

FUNZIONAMENTO

- Collegare l'estremità già chiusa con redancia al tenditore.
- Srotolare con cura la bobina.
- Si consiglia di creare un capocorda con nastro per facilitare l'ingresso del capo nel morsetto di serraggio.
- Collegare l'estremità libera al dissipatore di energia formando un'occhiolo con la redancia.
- Bloccare il capo seguendo le istruzioni del morsetto.

DATI TECNICI



FUNE

Prodotto	Acciaio inossidabile	Lunghezza L [m]	Peso W [kg]	Testato Tipo	Confezione [pz]	Codice EAN
	Art. n°					
FUNE Ø 8 x 10 inox	513981	10	2,55	C	1	8001132023921
FUNE Ø 8 x 15 inox	513982	15	3,85	C	1	8001132023938
FUNE Ø 8 x 20 inox	513983	20	5,10	C	1	8001132023945
FUNE Ø 8 x 25 inox	513984	25	6,40	C	1	8001132023952
FUNE Ø 8 x 30 inox	513985	30	7,65	C	1	8001132023969
FUNE Ø 8 x 40 inox	515791	40	10,15	C	1	8001132024843
FUNE Ø 8 x 50 inox	515792	50	12,65	C	1	8001132024850
FUNE Ø 8 x 60 inox	515793	60	15,15	C	1	8001132024867
FUNE Ø 8 x 80 inox	515794	80	20,15	C	1	8001132024874
FUNE Ø 8 x 100 inox	515795	100	25,15	C	1	8001132024881

Gli accessori per il serraggio e tensionamento delle funi e per la delimitazione delle zone di intervento



Accessori di serraggio della fune



Dettaglio: dissipatore e morsetto serracavo

VERSIONI

- acciaio inossidabile AISI 316 (A4)

CARATTERISTICHE



VANTAGGI

- Il sistema di serraggio consente l'utilizzo a 4 operatori in sistemi flessibili orizzontali (con i pali di estremità PE e intermedio PI), verticali (con le piastre di estremità SVE e intermedia SVI) ed a 3 operatori in sistemi flessibili su lamiera metallica (con i pali MR).
- Il sistema di serraggio è testato secondo UNI 11578:2015 (dispositivi permanenti) e secondo UNI EN 795:2012 + UNI CEN/TS 16415:2013 (dispositivi removibili).
- Il dissipatore ha un alto potere di assorbimento delle sollecitazioni, per cui la forza massima che si trasmette agli ancoraggi è sempre < 8,5 KN.
- Il morsetto serracavo brevettato è semplice e veloce da installare e garantisce un serraggio sicuro.
- Per misurare con certezza la tensione è possibile applicare ad una delle teste del tenditore il tensiometro.
- Il blocco di scorrimento delimita l'area d'intervento del personale dotato di dispositivo di protezione individuale.

APPLICAZIONI

Idoneo per:

- Sistema di ancoraggio flessibile orizzontale (tipo C)
- Sistema di ancoraggio flessibile verticale (tipo C)
- Sistema di ancoraggio flessibile per lamiera grecata (tipo C)

FUNZIONAMENTO

- Allungare al massimo il tenditore (circa 30 mm).
- Fissare il tenditore al palo/piastra e fissare il perno con la coppiglia.
- Montare il dissipatore all'altro capo della linea con l'occhiolo chiuso dal lato del capo della fune.
- Fissare il capo asolato della fune al tenditore.
- Bloccare il capo libero della fune dal lato del dissipatore tramite il morsetto (inserire nell'asola la redancia).
- Ruotare la canala del tenditore fino a portare la fune al giusto tensionamento (0,90 + 1,20 kN / 90 + 120 kg).

DATI TECNICI



DISSIPATORE

Prodotto	Art. n°	Peso W [kg]	Testato	Materiale	Confezione [pz]	Codice EAN
DISSIPATORE	535564	2,65	Tipo C	molla in acciaio inossidabile, involucro in alluminio	1	8001132053744

DATI TECNICI



SERRACAVO

Prodotto	Art. n°	Peso W [kg]	Testato	Materiale	Confezione [pz]	Codice EAN
SERRACAVO	535565	0,25	Tipo C	lega di alluminio AW 6060 anodizzato	1	8001132053751

1) La redancia è inclusa nella confezione.

DATI TECNICI



TENDITORE

Prodotto	Art. n°	Peso W [kg]	Testato	Apertura forcella [mm]	Materiale	Confezione [pz]	Codice EAN
TENDITORE	513979	0,72	Tipo C	14	acciaio inossidabile	1	8001132023907

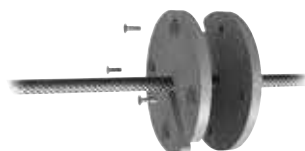
DATI TECNICI



TENSIOMETRO

Prodotto	Art. n°	Peso W [kg]	Testato	Materiale	Confezione [pz]	Codice EAN
TENSIOMETRO	535567	0,40	Tipo C	acciaio inossidabile	1	8001132053775

DATI TECNICI



BLOCCO DI SCORRIMENTO

Prodotto	Art. n°	Peso W [kg]	Testato	Materiale	Confezione [pz]	Codice EAN
BLOCCO DI SCORRIMENTO	535566	0,15			1	8001132053768

4
Funi e accessori di serraggio



Soluzioni per l'impermeabilizzazione

Le soluzioni per l'impermeabilizzazione fischer, garantiscono la totale protezione dei supporti dalle infiltrazioni.



fischer SCOSSALINA (art. n° 515720)

La scossalina è particolarmente indicata per impermeabilizzare i pali per linea C e i pali girevoli. Composta da un foglio in alluminio e nastro butilico, si stringe sul palo con una fascetta in acciaio.



fischer SB (art. n° 553127)

Il sigillante bituminoso è applicabile a freddo ed una volta rappreso si presenta morbido e riagglomerante.

Si può applicare anche su supporti umidi, resiste all'immersione in acqua permanente e, grazie alla sua formulazione tixotropica, non cola. È inoltre garantito per durare nel tempo anche se esposto ai raggi solari e agli agenti atmosferici.



fischer CG INT (art. n° 505615)

Il nastro butilico CG INT è consigliato nell'installazione delle piastre sulla lamiera per evitare la corrosione galvanica tra i due materiali e prolungare la vita utile dell'applicazione.

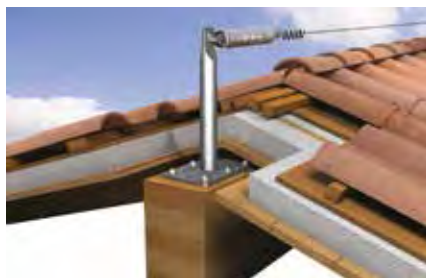




5 Pali Tipo C e Tipo A

	Pag.
Palo di estremità PE	56
Palo di estremità PE ALU	59
Palo intermedio PI	62
Palo intermedio PI ALU	65
Palo girevole PG	67
Palo girevole PG ALU	69
Palo deformabile PD	71

Il palo indeformabile di estremità a base piana per sistemi di ancoraggio flessibili orizzontali in coperture residenziali



Palo di estremità su trave di colmo in legno



Dettaglio: aggancio dissipatore con fune

VERSIONI

- acciaio S235JR secondo EN 10025-2: 2004, zincatura a caldo ($\geq 80 \mu\text{m}$) secondo EN ISO 1461:2009
- acciaio inossidabile X5CrNi 18-10 (A2) secondo EN ISO 10088-2:2014

MATERIALI DI SUPPORTO

- Solai e solette in calcestruzzo
- Travature in acciaio
- Elementi in legno

APPLICAZIONI

Idoneo per:

- Sistema di ancoraggio flessibile orizzontale (tipo C)

Con:

- Fune
- Dissipatore
- Morsetto serracavo
- Tenditore
- Tensiometro (opzionale)

Idoneo anche per:

- Sistema di ancoraggio puntuale (tipo A)

CARATTERISTICHE



VANTAGGI

- Il palo PE ha superato il test di corrosione accelerata in nebbia salina secondo EN ISO 9227:2012.
- Il palo PE è testato per l'uso contemporaneo di 4 operatori (tipo C), 2 operatori (tipo A) secondo UNI 11578:2015 (dispositivi permanenti) e secondo UNI EN 795:2012 + UNI CEN/TS 16415:2013 (dispositivi removibili).
- Il sistema di ancoraggio flessibile orizzontale è testato su differenti tipologie di supporto. La massima forza agente in sommità del palo è sempre $\leq 8,5$ KN.
- Il palo PE è indeformabile e non necessita di essere sostituito dopo essere entrato in funzione (previa accettazione del progettista dell'opera).

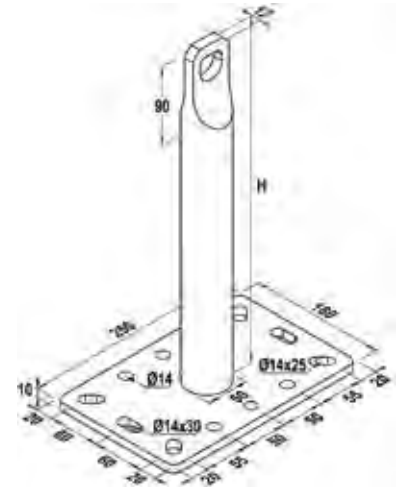
FUNZIONAMENTO

- Assicurarsi che la copertura possieda l'adeguata capacità portante. In caso contrario sono disponibili soluzioni di fissaggio alternative (vedi capitolo 9).
 - Fissare la piastra di base del palo al supporto secondo le indicazioni riportate nel progetto di messa in sicurezza della copertura.
 - Proteggere dalle intemperie il fissaggio e la piastra di base del palo utilizzando l'accessorio Scossalina.
 - Qualora la copertura sia a doppia falda utilizzare il supporto sagomato Multibase MB per riportare in piano l'appoggio della piastra di base del palo.
 - Compilare la targhetta identificativa dell'impianto con data di installazione e numero di lotto ed apporre la targhetta di accesso al sistema di ancoraggio.
- ⚠ La lunghezza della campata tra due pali deve essere compresa tra 5 e 15 m.
- ⚠ Utilizzare il sistema di ancoraggio flessibile orizzontale (tipo C) con dispositivi di protezione individuale (DPI) con forza massima trasmessa all'operatore in caso di arresto pari a 6,00 kN (600 kg).

DATI TECNICI



Palo di estremità **PE**



	acciaio zincato a caldo	acciaio inossidabile	Altezza	Peso	Testato	Confezione		Codice EAN
	Art. n°	Art. n°	H [mm]	W [kg]		[pz]		
Prodotto	hdg	A2						
PE H25 BP hdg	535679	—	250	7	Tipo A, Tipo C	1		8001132054529
PE H40 BP hdg	535680	—	400	9	Tipo A, Tipo C	1		8001132054536
PE H50 BP hdg	535681	—	500	10,5	Tipo A, Tipo C	1		8001132054543
PE H60 BP hdg	535682 ¹⁾	—	600	12,5	Tipo A, Tipo C	1		8001132054550
PE H25 BP inox	—	535683	250	7	Tipo A, Tipo C	1		8001132054567
PE H40 BP inox	—	535684	400	9	Tipo A, Tipo C	1		8001132054574
PE H50 BP inox	—	535685	500	10,5	Tipo A, Tipo C	1		8001132054581
PE H60 BP inox	—	535686 ¹⁾	600	12,5	Tipo A, Tipo C	1		8001132054598

¹⁾ Prodotto disponibile a commessa. Tempi di consegna disponibili su richiesta.

DATI TECNICI



Linea di ancoraggio strutturale a base piana
KIT BP

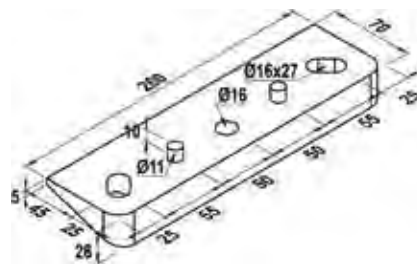
	acciaio zincato a caldo	Altezza	Contiene	Testato	Confezione		Codice EAN
	Art. n°	H [mm]			[pz]		
Prodotto	hdg						
KIT H25 BP hdg	535805 ¹⁾	250	2 pali di estremità PE H25 BP hdg, 1 dissipatore, 1 tenditore, 1 morsetto serracavo, 1 targhetta di accesso, 1 targhetta identificativa impianto, 1 manuale di uso e manutenzione	Tipo A, Tipo C	1		8001132054918
KIT H40 BP hdg	535806 ¹⁾	400	2 pali di estremità PE H40 BP hdg, 1 dissipatore, 1 tenditore, 1 morsetto serracavo, 1 targhetta di accesso, 1 targhetta identificativa impianto, 1 manuale di uso e manutenzione	Tipo A, Tipo C	1		8001132054925
KIT H50 BP hdg	535807 ¹⁾	500	2 pali di estremità PE H50 BP hdg, 1 dissipatore, 1 tenditore, 1 morsetto serracavo, 1 targhetta di accesso, 1 targhetta identificativa impianto, 1 manuale di uso e manutenzione	Tipo A, Tipo C	1		8001132054932

¹⁾ La confezione non include fune e palo intermedio.

ACCESSORI



Supporto sagomato **MULTIBASE MB**



Prodotto	Art. n°	Peso W [kg]	Contiene	Inclinazione α [°]	Confezione [pz]	Codice EAN
MULTIBASE MB	524477	0,4	2 supporti in nylon rinforzato fibra vetro	18	1	8001132036921

ACCESSORI



SCOSSALINA

Prodotto	Art. n°	Peso W [kg]	Contiene	Confezione [pz]	Codice EAN
SCOSSALINA	515720	0,7	1 foglio alubutilico 350 x 350 cm	2	8001132024775

Pali Tipo C e Tipo A 5

Il palo indeformabile di estremità a base piana per sistemi di ancoraggio flessibili orizzontali in coperture residenziali



Palo di estremità su trave di colmo in legno



Dettaglio: aggancio dissipatore con fune

VERSIONI

- palo in lega di alluminio AW 6082 secondo EN 755-2:2016, piastra di base in lega di alluminio AW 6063 secondo EN 755-2:2016

MATERIALI DI SUPPORTO

- Solai e solette in calcestruzzo
- Travature in acciaio
- Elementi in legno

APPLICAZIONI

Idoneo per:

- Sistema di ancoraggio flessibile orizzontale (tipo C)

Con:

- Fune
- Dissipatore
- Morsetto serracavo
- Tenditore
- Tensiometro (opzionale)

CARATTERISTICHE



FUNZIONAMENTO

- Assicurarsi che la copertura possieda l'adeguata capacità portante. In caso contrario sono disponibili soluzioni di fissaggio alternative (vedi capitolo 9).
- Fissare la piastra di base del palo al supporto secondo le indicazioni riportate nel progetto di messa in sicurezza della copertura.
- Proteggere dalle intemperie il fissaggio e la piastra di base del palo utilizzando l'accessorio Scossalina.
- Qualora la copertura sia a doppia falda utilizzare il supporto sagomato Multibase MB per riportare in piano l'appoggio della piastra di base del palo.
- Compilare la targhetta identificativa dell'impianto con data di installazione e numero di lotto ed apporre la targhetta di accesso al sistema di ancoraggio.
- ⚠ La lunghezza della campata tra due pali deve essere compresa tra 5 e 15 m, invece la lunghezza totale massima della linea deve essere inferiore o uguale a 60 m.
- ⚠ Non sono ammesse deviazioni dalla configurazione rettilinea.
- ⚠ Utilizzare il sistema di ancoraggio flessibile orizzontale (tipo C) con dispositivi di protezione individuale (DPI) con forza massima trasmessa all'operatore in caso di arresto pari a 6,00 kN (600 kg).

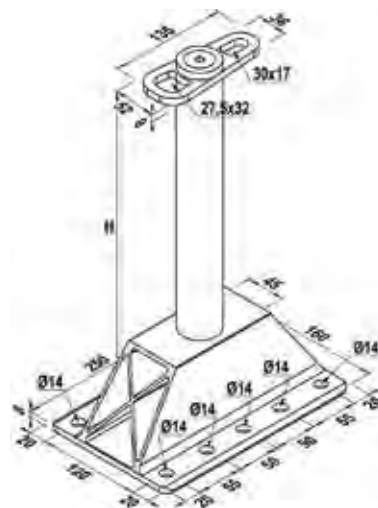
VANTAGGI

- Il palo PE Alu ha superato il test di corrosione accelerata in nebbia salina secondo EN ISO 9227:2012.
- Il palo PE Alu è testato per l'uso contemporaneo di 3 operatori (tipo C) secondo UNI 11578:2015 (dispositivi permanenti) e secondo UNI EN 795:2012 + UNI CEN/TS 16415:2013 (dispositivi removibili).
- Il sistema di ancoraggio flessibile orizzontale è testato su differenti tipologie di supporto. La massima forza agente in sommità del palo è sempre $\leq 8,5$ KN.
- Il palo PE Alu è indeformabile e non necessita di essere sostituito dopo essere entrato in funzione (previa accettazione del progettista dell'opera).

DATI TECNICI



Palo di estremità **PE ALU**



Prodotto	Art. n°	Altezza		Testato	Confezione	Codice EAN
		H [mm]	W [kg]			
PE H25 BP alu	539496	250	2,50	Tipo C	1	8001132061091
PE H40 BP alu	539497	400	3,00	Tipo C	1	8001132061169
PE H50 BP alu	539498	500	3,40	Tipo C	1	8001132061176

DATI TECNICI



Linea di ancoraggio strutturale a base piana
KIT BP ALU

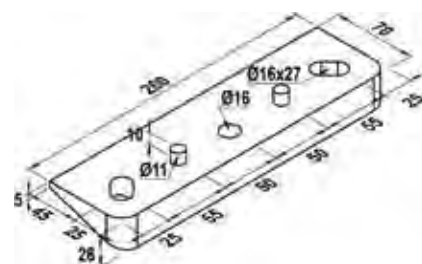
Prodotto	Art. n°	Altezza		Contiene	Testato	Confezione	Codice EAN
		H [mm]	W [kg]				
KIT H25 BP alu	539502 ¹⁾	250		2 pali di estremità PE H25 BP alu, 1 dissipatore, 1 tenditore, 1 morsetto serracavo, 1 targhetta di accesso, 1 targhetta identificativa impianto, 1 manuale di uso e manutenzione	Tipo C	1	8001132061282
KIT H40 BP alu	539503 ¹⁾	400		2 pali di estremità PE H40 BP alu, 1 dissipatore, 1 tenditore, 1 morsetto serracavo, 1 targhetta di accesso, 1 targhetta identificativa impianto, 1 manuale di uso e manutenzione	Tipo C	1	8001132061299
KIT H50 BP alu	539505 ¹⁾	500		2 pali di estremità PE H50 BP alu, 1 dissipatore, 1 tenditore, 1 morsetto serracavo, 1 targhetta di accesso, 1 targhetta identificativa impianto, 1 manuale di uso e manutenzione	Tipo C	1	8001132061381

¹⁾ La confezione non include fune e palo intermedio.

ACCESSORI



Supporto sagomato **MULTIBASE MB**



Prodotto	Art. n°	Peso W [kg]	Contiene	Inclinazione α [°]	Confezione [pz]	Codice EAN
MULTIBASE MB	524477	0,4	2 supporti in nylon rinforzato fibra vetro	18	1	8001132036921

ACCESSORI



SCOSSALINA

Prodotto	Art. n°	Peso W [kg]	Contiene	Confezione [pz]	Codice EAN
SCOSSALINA	515720	0,7	1 foglio alubutilico 350 x 350 cm	2	8001132024775

Il palo indeformabile intermedio a base piana per linee di ancoraggio flessibili orizzontali in coperture residenziali



Palo intermedio su trave di colmo in legno



Palo intermedio su copertura inclinata

VERSIONI

- acciaio S235JR secondo EN 10025-2: 2004, zincatura a caldo ($\geq 80 \mu\text{m}$) secondo EN ISO 1461:2009
- acciaio inossidabile X5CrNi 18-10 (A2) secondo EN ISO 10088-2:2014

MATERIALI DI SUPPORTO

- Solai e solette in calcestruzzo
- Travi in acciaio
- Elementi in legno

APPLICAZIONI

Idoneo per:

- Sistema di ancoraggio flessibile orizzontale (tipo C)

Con:

- Fune
- Dissipatore
- Morsetto serracavo
- Tenditore
- Tensiometro (opzionale)

CARATTERISTICHE



VANTAGGI

- Il palo PI ha superato il test di corrosione accelerata in nebbia salina secondo EN ISO 9227:2012.
- Il palo PI è testato per l'uso contemporaneo di 4 operatori (tipo C) secondo UNI 11578:2015 (dispositivi permanenti) e secondo UNI EN 795:2012 + UNI CEN/TS 16415:2013 (dispositivi removibili).
- Il sistema di ancoraggio flessibile orizzontale è testato su differenti tipologie di supporto. La massima forza agente in sommità del palo è sempre $\leq 8,5 \text{ KN}$.
- Il palo PI è indeformabile e non necessita di essere sostituito dopo essere entrato in funzione (previa accettazione del progettista dell'opera).

FUNZIONAMENTO

- Assicurarsi che la copertura possieda l'adeguata capacità portante. In caso contrario sono disponibili soluzioni di fissaggio alternative (vedi capitolo 9).
- Fissare la piastra di base del palo al supporto secondo le indicazioni riportate nel progetto di messa in sicurezza della copertura.
- Proteggere dalle intemperie il fissaggio e la piastra di base del palo utilizzando l'accessorio Scossalina.
- Qualora la copertura sia a doppia falda utilizzare il supporto sagomato Multibase MB per riportare in piano l'appoggio della piastra di base del palo.
- Compilare la targhetta identificativa dell'impianto con data di installazione e numero di lotto ed apporre la targhetta di accesso al sistema di ancoraggio.

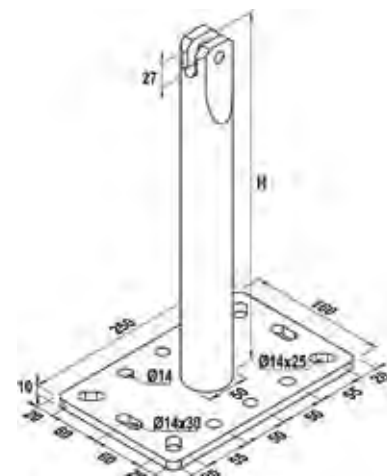
⚠ La lunghezza della campata tra due pali deve essere compresa tra 5 e 15 m.

⚠ Utilizzare il sistema di ancoraggio flessibile orizzontale (tipo C) con dispositivi di protezione individuale (DPI) con forza massima trasmessa all'operatore in caso di arresto pari a 6,00 kN (600 kg).

DATI TECNICI



Palo intermedio **PI**



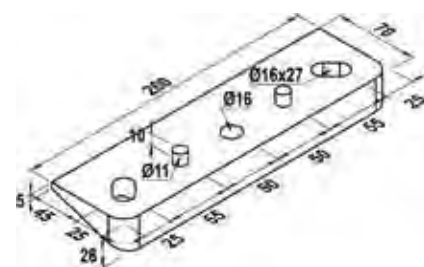
Prodotto	acciaio zincato a caldo	acciaio inossidabile	Altezza	Peso	Testato	Confezione	Codice EAN
	Art. n°	Art. n°	H [mm]	W [kg]			
	hdg	A2				[pz]	
PI H25 BP hdg	535769	—	250	7	Tipo C	1	8001132054802
PI H40 BP hdg	535770	—	400	9	Tipo C	1	8001132054819
PI H50 BP hdg	535771	—	500	10,5	Tipo C	1	8001132054826
PI H60 BP hdg	535772 ¹⁾	—	600	12,5	Tipo C	1	8001132054833
PI H25 BP inox	—	535773	250	7	Tipo C	1	8001132054840
PI H40 BP inox	—	535774	400	9	Tipo C	1	8001132054857
PI H50 BP inox	—	535775	500	10,5	Tipo C	1	8001132054864
PI H60 BP inox	—	535776 ¹⁾	600	12,5	Tipo C	1	8001132054871

1) Prodotto disponibile a commessa. Tempi di consegna disponibili su richiesta.

ACCESSORI



Supporto sagomato **MULTIBASE MB**



Prodotto	Art. n°	Peso	Contiene	Inclinazione	Confezione	Codice EAN
		W [kg]		α [°]		
MULTIBASE MB	524477	0,4	2 supporti in nylon rinforzato fibra vetro	18	1	8001132036921

5
Pali Tipo C e Tipo A

ACCESSORI



SCOSSALINA

		Peso	Contiene	Confezione		Codice EAN
Prodotto	Art. n°	W [kg]		[pz]		
SCOSSALINA	515720	0,7	1 foglio alubutilico 350 x 350 cm	2		8001132024775

Pali Tipo C e Tipo A 5

Il palo indeformabile intermedio a base piana per linee di ancoraggio flessibili orizzontali in coperture residenziali



Palo intermedio su trave di colmo in legno



Palo intermedio su copertura inclinata

VERSIONI

- palo in lega di alluminio AW 6082 secondo EN 755-2:2016, piastra di base in lega di alluminio AW 6063 secondo EN 755-2:2016

MATERIALI DI SUPPORTO

- Solai e solette in calcestruzzo
- Travi in acciaio
- Elementi in legno

CARATTERISTICHE



VANTAGGI

- Il palo PI Alu ha superato il test di corrosione accelerata in nebbia salina secondo EN ISO 9227:2012.
- Il palo PI Alu è testato per l'uso contemporaneo di 3 operatori (tipo C) secondo UNI 11578:2015 (dispositivi permanenti) e secondo UNI EN 795:2012 + UNI CEN/TS 16415:2013 (dispositivi removibili).
- Il sistema di ancoraggio flessibile orizzontale è testato su differenti tipologie di supporto. La massima forza agente in sommità del palo è sempre $\leq 8,5$ KN.
- Il palo PI Alu è indeformabile e non necessita di essere sostituito dopo essere entrato in funzione (previa accettazione del progettista dell'opera).

APPLICAZIONI

Idoneo per:

- Sistema di ancoraggio flessibile orizzontale (tipo C)

Con:

- Fune
- Dissipatore
- Morsetto serracavo
- Tenditore
- Tensiometro (opzionale)

FUNZIONAMENTO

- Assicurarsi che la copertura possieda l'adeguata capacità portante. In caso contrario sono disponibili soluzioni di fissaggio alternative (vedi capitolo 9).
- Fissare la piastra di base del palo al supporto secondo le indicazioni riportate nel progetto di messa in sicurezza della copertura.
- Proteggere dalle intemperie il fissaggio e la piastra di base del palo utilizzando l'accessorio Scossalina.
- Qualora la copertura sia a doppia falda utilizzare il supporto sagomato Multibase MB per riportare in piano l'appoggio della piastra di base del palo.
- Compilare la targhetta identificativa dell'impianto con data di installazione e numero di lotto ed apporre la targhetta di accesso al sistema di ancoraggio.

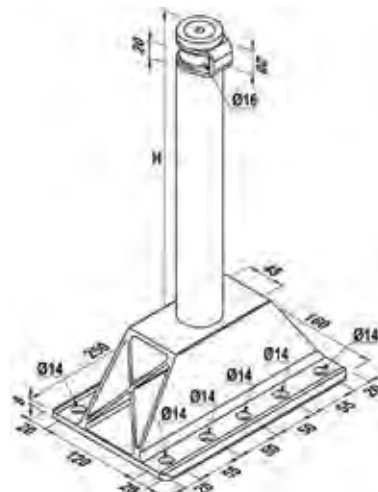
La lunghezza della campata tra due pali deve essere compresa tra 5 e 15 m, invece la lunghezza totale massima della linea deve essere inferiore o uguale a 60 m.

- ⚠ Non sono ammesse deviazioni dalla configurazione rettilinea.
- ⚠ Utilizzare il sistema di ancoraggio flessibile orizzontale (tipo C) con dispositivi di protezione individuale (DPI) con forza massima trasmessa all'operatore in caso di arresto pari a 6,00 kN (600 kg).

DATI TECNICI



Palo intermedio **PI ALU**

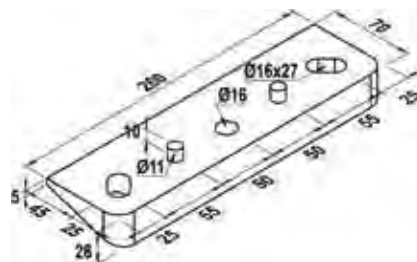


Prodotto	Art. n°	Altezza H [mm]	Peso W [kg]	Testato	Confezione [pz]	Codice EAN
PI H25 BP alu	539499	250	2,5	Tipo C	1	8001132061183
PI H40 BP alu	539500	400	3,0	Tipo C	1	8001132061190
PI H50 BP alu	539501	500	3,4	Tipo C	1	8001132061275

ACCESSORI



Supporto sagomato **MULTIBASE MB**



Prodotto	Art. n°	Peso W [kg]	Contiene	Inclinazione α [°]	Confezione [pz]	Codice EAN
MULTIBASE MB	524477	0,4	2 supporti in nylon rinforzato fibra vetro	18	1	8001132036921

ACCESSORI



SCOSSALINA

Prodotto	Art. n°	Peso W [kg]	Contiene	Confezione [pz]	Codice EAN
SCOSSALINA	515720	0,7	1 foglio alubutilico 350 x 350 cm	2	8001132024775

Il palo indeformabile girevole a base piana per l'aggancio puntuale del dispositivo di protezione individuale (DPI) su coperture residenziali



Palo girevole tetto a padiglione



Palo girevole incrocio falde

VERSIONI

- acciaio S235JR secondo EN 10025-2: 2004, zincatura a caldo ($\geq 80 \mu\text{m}$) secondo EN ISO 1461:2009
- acciaio inossidabile X5CrNi 18-10 (A2) secondo EN ISO 10088-2:2014

MATERIALI DI SUPPORTO

- Solai e solette in calcestruzzo
- Travature in acciaio
- Elementi in legno

APPLICAZIONI

Idoneo per:

- Sistema di ancoraggio puntuale (tipo A)

CARATTERISTICHE



VANTAGGI

- Il palo PG ha superato il test di corrosione accelerata in nebbia salina secondo EN ISO 9227:2012.
- Il palo PG è testato per l'uso contemporaneo di 2 operatori (tipo A) secondo UNI 11578:2015 (dispositivi permanenti) e secondo UNI EN 795:2012 + UNI CEN/TS 16415:2013 (dispositivi removibili).
- Il palo PG è indeformabile e non necessita di essere sostituito dopo essere entrato in funzione (previa accettazione del progettista dell'opera).

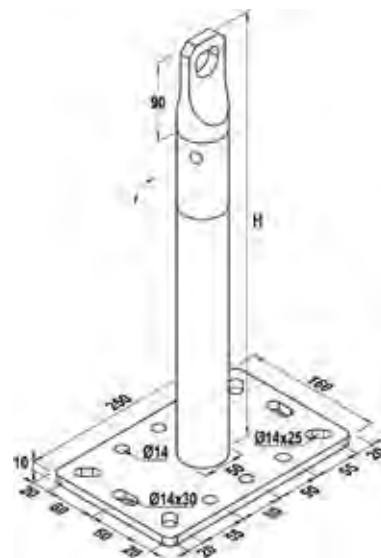
FUNZIONAMENTO

- Assicurarsi che la copertura possieda l'adeguata capacità portante. In caso contrario sono disponibili soluzioni di fissaggio alternative (vedi capitolo 9).
- Fissare la piastra di base del palo al supporto secondo le indicazioni riportate nel progetto di messa in sicurezza della copertura.
- Proteggere dalle intemperie il fissaggio e la piastra di base del palo utilizzando l'accessorio Scossalina.
- Qualora la copertura sia a doppia falda utilizzare il supporto sagomato Multibase MB per riportare in piano l'appoggio della piastra di base del palo.
- Compilare la targhetta identificativa dell'impianto con data di installazione e numero di lotto ed apporre la targhetta di accesso al sistema di ancoraggio.

DATI TECNICI



Palo girevole **PG**

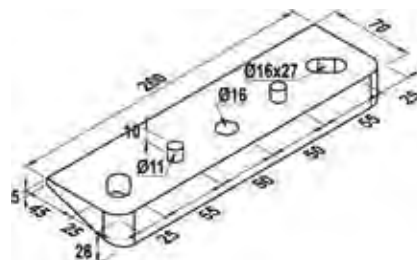


	acciaio zincato a caldo	acciaio inossidabile	Altezza	Peso	Testato	Confezione		Codice EAN
	Art. n°	Art. n°	H [mm]	W [kg]		[pz]		
Prodotto	hdg	A2						
PG H50 BP hdg	535870	—	500	10,5	Tipo A	1		8001132055250
PG H50 BP inox	—	535871	500	10,5	Tipo A	1		8001132055267

ACCESSORI



Supporto sagomato **MULTIBASE MB**



		Peso	Descrizione	Inclinazione	Confezione		Codice EAN
	Art. n°	W [kg]		α [°]	[pz]		
Prodotto							
MULTIBASE MB	524477	0,4	2 supporti in nylon rinforzato fibra vetro	18	1		8001132036921

ACCESSORI



SCOSSALINA

		Peso	Descrizione	Confezione		Codice EAN
	Art. n°	W [kg]		[pz]		
Prodotto						
SCOSSALINA	515720	0,7	1 foglio alubutilico 350 x 350 cm	2		8001132024775

Il palo indeformabile girevole a base piana per l'aggancio puntuale del dispositivo di protezione individuale (DPI) su coperture residenziali



Palo girevole tetto a padiglione



Palo girevole incrocio falde

VERSIONI

- palo in lega di alluminio AW 6082 secondo EN 755-2:2016, piastra di base in lega di alluminio AW 6063 secondo EN 755-2:2016

MATERIALI DI SUPPORTO

- Solai e solette in calcestruzzo
- Travature in acciaio
- Elementi in legno

CARATTERISTICHE



VANTAGGI

- Il palo PG alu ha superato il test di corrosione accelerata in nebbia salina secondo EN ISO 9227:2012.
- Il palo PG alu è testato per l'uso contemporaneo di 2 operatori (tipo A) secondo UNI 11578:2015 (dispositivi permanenti) e secondo UNI EN 795:2012 + UNI CEN/TS 16415:2013 (dispositivi removibili).
- Il palo PG alu è indeformabile e non necessita di essere sostituito dopo essere entrato in funzione (previa accettazione del progettista dell'opera).

APPLICAZIONI

Idoneo per:

- Sistema di ancoraggio puntuale (tipo A)

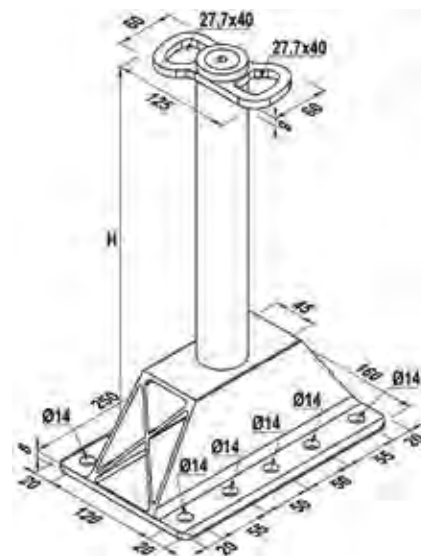
FUNZIONAMENTO

- Assicurarsi che la copertura possieda l'adeguata capacità portante. In caso contrario sono disponibili soluzioni di fissaggio alternative (vedi capitolo 9).
- Fissare la piastra di base del palo al supporto secondo le indicazioni riportate nel progetto di messa in sicurezza della copertura.
- Proteggere dalle intemperie il fissaggio e la piastra di base del palo utilizzando l'accessorio Scossalina.
- Qualora la copertura sia a doppia falda utilizzare il supporto sagomato Multibase MB per riportare in piano l'appoggio della piastra di base del palo.
- Compilare la targhetta identificativa dell'impianto con data di installazione e numero di lotto ed apporre la targhetta di accesso al sistema di ancoraggio.

DATI TECNICI



Palo girevole **PG ALU**

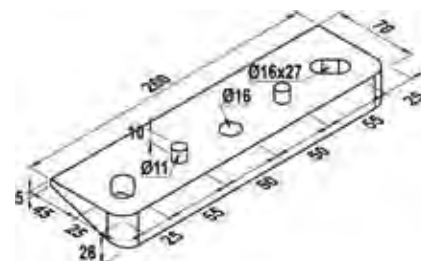


Prodotto	Art. n°	Altezza H [mm]	Peso W [kg]	Testato	Confezione [pz]	Codice EAN
PG H25 BP alu	529633	250	2,50	Tipo A	1	8001132062234
PG H40 BP alu	529634	400	3,00	Tipo A	1	8001132062241
PG H50 BP alu	529635	500	3,40	Tipo A	1	8001132062258

ACCESSORI



Supporto sagomato **MULTIBASE MB**



Prodotto	Art. n°	Peso W [kg]	Descrizione	Inclinazione α [°]	Confezione [pz]	Codice EAN
MULTIBASE MB	524477	0,4	2 supporti in nylon rinforzato fibra vetro	18	1	8001132036921

ACCESSORI



SCOSSALINA

Prodotto	Art. n°	Peso W [kg]	Descrizione	Confezione [pz]	Codice EAN
SCOSSALINA	515720	0,7	1 foglio alubutilico 350 x 350 cm	2	8001132024775

Il palo deformabile per l'aggancio puntuale del dispositivo di protezione individuale (DPI)



Palo deformabile su tetto a falda



Palo deformabile su tetto a shed

VERSIONI

- acciaio S235JR secondo EN 10025-2: 2004, zincatura a caldo ($\geq 80 \mu\text{m}$) secondo EN ISO 1461:2009
- acciaio inossidabile X5CrNi 18-10 (A2) secondo EN ISO 10088-2:2014

MATERIALI DI SUPPORTO

- Solai e solette in calcestruzzo
- Travature in acciaio
- Elementi in legno

APPLICAZIONI

Idoneo per:

- Sistema di ancoraggio puntuale (tipo A) come punto antipendolo

CARATTERISTICHE



VANTAGGI

- Il palo PD ha superato il test di corrosione accelerata in nebbia salina secondo EN ISO 9227:2012.
- Il palo PD è testato per l'uso contemporaneo di 2 operatori (tipo A) secondo UNI 11578:2015 (dispositivi permanenti) e secondo UNI EN 795:2012 + UNI CEN/TS 16415:2013 (dispositivi removibili).
- Il sistema di ancoraggio è testato su differenti tipologie di supporto e può essere installato su superfici orizzontali e inclinate di coperture residenziali e industriali.
- Le dimensioni del palo minimizzano l'impatto estetico della messa in sicurezza della copertura.

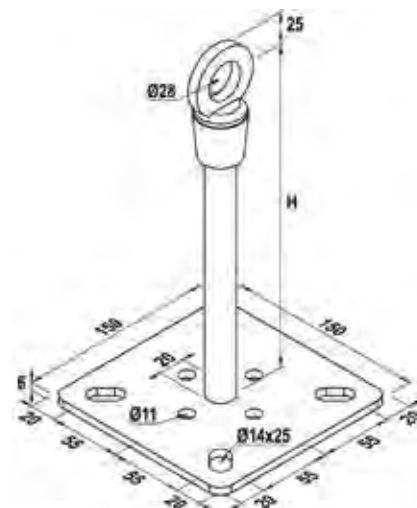
FUNZIONAMENTO

- Assicurarsi che la copertura possieda l'adeguata capacità portante. In caso contrario sono disponibili soluzioni di fissaggio alternative (vedi capitolo 9).
- Fissare la piastra di base del palo al supporto secondo le indicazioni riportate nel progetto di messa in sicurezza della copertura.
- Proteggere dalle intemperie il fissaggio e la piastra di base del palo.
- Compilare la targhetta identificativa dell'impianto con data di installazione e numero di lotto ed apporre la targhetta di accesso al sistema di ancoraggio.

DATI TECNICI



Palo deformabile PD

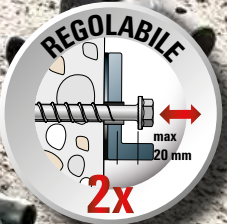
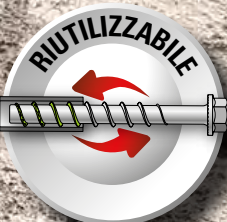
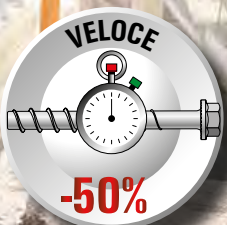
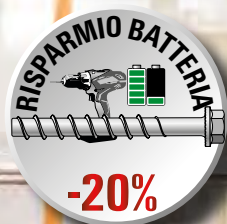


	acciaio zincato a caldo	acciaio inossidabile	Altezza	Peso	Testato	Confezione		Codice EAN
	Art. n°	Art. n°	H [mm]	W [kg]		[pz]		
Prodotto	hdg	A2						
PD H25 BP hdg	535256	—	250	1,8	Tipo A	2		8001132053225
PD H40 BP hdg	535258	—	400	2,1	Tipo A	2		8001132053232
PD H25 BP inox	—	535260 ¹⁾	250	1,8	Tipo A	2		8001132053256
PD H40 BP inox	—	535261 ¹⁾	400	2,1	Tipo A	2		8001132053263

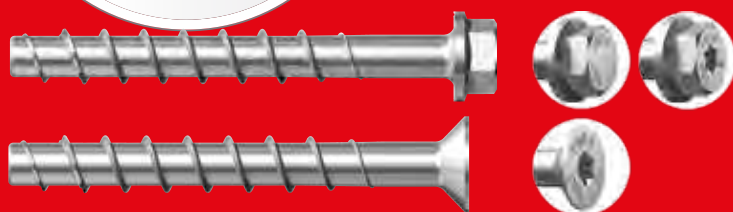
1) Prodotto disponibile a commessa. Tempi di consegna disponibili su richiesta.

fischer ULTRACUT FBS II

La nuova frontiera degli ancoranti in metallo

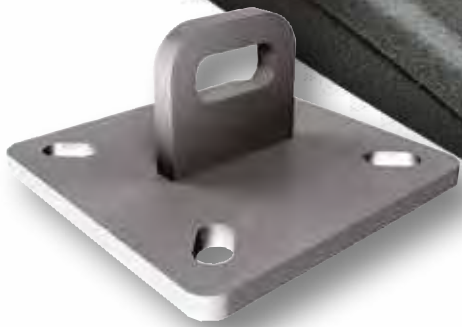


Viti in acciaio per applicazioni strutturali in calcestruzzo fessurato e zona sismica (C1/C2)
Rapide, regolabili, removibili, riutilizzabili







www.fischeritalia.it/ultracut

fischer 
innovative solutions





6 Piastre Tipo C e ganci Tipo A

		Pag.
Piastra di estremità SVE		76
Piastra intermedio SVI		78
Piastra d'angolo SVA		80
Gancio a muro PAS		81

La piastra di estremità per sistemi di ancoraggio flessibili verticali a parete o su copertura inclinata



Linea flessibile verticale su copertura a shed



Linea flessibile verticale a parete

VERSIONI

- acciaio S235JR secondo EN 10025-2: 2004, zincatura a caldo ($\geq 80 \mu\text{m}$) secondo EN ISO 1461:2009
- acciaio inossidabile X5CrNi 18-10 (A2) secondo EN ISO 10088-2:2014

MATERIALI DI SUPPORTO

- Solai e solette in calcestruzzo
- Pareti in calcestruzzo e muratura
- Elementi in legno

APPLICAZIONI

Idoneo per:

- Sistema di ancoraggio flessibile verticale (tipo C)

Con:

- Fune
- Dissipatore
- Morsetto serracavo
- Tenditore
- Tensiometro (opzionale)

Idoneo anche per:

- Sistema di ancoraggio puntuale (tipo A)

CARATTERISTICHE



VANTAGGI

- La piastra SVE ha superato il test di corrosione accelerata in nebbia salina secondo EN ISO 9227:2012.
- La piastra SVE è testata per l'uso contemporaneo di 4 operatori (tipo C) e 2 operatori (tipo A) secondo UNI 11578:2015 (dispositivi permanenti) e secondo UNI EN 795:2012 + UNI CEN/TS 16415:2013 (dispositivi removibili).
- Il sistema di ancoraggio flessibile verticale è testato su differenti tipologie di supporto. La massima forza agente sulla piastra è sempre $\leq 8,5 \text{ KN}$.
- Le dimensioni della piastra minimizzano l'impatto estetico della messa in sicurezza della copertura.

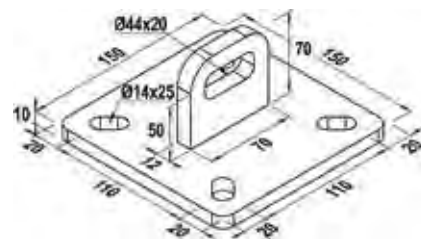
FUNZIONAMENTO

- Assicurarsi che la copertura possieda l'adeguata capacità portante.
- Fissare la piastra al supporto secondo le indicazioni riportate nel progetto di messa in sicurezza della copertura.
- Compilare la targhetta identificativa dell'impianto con data di installazione e numero di lotto ed apporre la targhetta di accesso al sistema di ancoraggio flessibile verticale.
- ⚠ La lunghezza della campata tra due piastre deve essere compresa tra 5 e 15 m.
- ⚠ Utilizzare il sistema di ancoraggio flessibile verticale (tipo C) con dispositivi di protezione individuale (DPI) con forza massima trasmessa all'operatore in caso di arresto pari a 6,00 kN (600 kg).
- ⚠ Per la messa in tensione di linee su più campate ($\geq 45 \text{ m}$) o con una o più deviazioni, è necessario utilizzare un organo portatile con pinze automatiche per cavi in acciaio.

DATI TECNICI



Piastra di estremità **SVE**



	acciaio zincato a caldo	acciaio inossidabile	Peso	Testato	Confezione		Codice EAN
	Art. n°	Art. n°	W [kg]		[pz]		
Prodotto	hdg	A2					
SVE hdg	535687	—	1,9	Tipo A, Tipo C	1		8001132054604
SVE inox	—	535689	1,9	Tipo A, Tipo C	1		8001132054628

DATI TECNICI



Linea di ancoraggio strutturale verticale **KIT V**

	acciaio zincato a caldo	Contiene	Testato	Confezione		Codice EAN
	Art. n°			[pz]		
Prodotto	hdg					
KIT V hdg	535804 ¹⁾	2 piastre di estremità SVE hdg, 1 dissipatore, 1 tenditore, 1 morsetto serracavo, 1 targhetta di accesso, 1 targhetta identificativa impianto, 1 manuale di uso e manutenzione	Tipo A, Tipo C	1		8001132054901

1) La confezione non include fune e piastra intermedia.

La piastra intermedia per sistemi di ancoraggio flessibili verticali a parete o su copertura inclinata



Linea flessibile verticale su copertura shed



Linea flessibile verticale su parete

Piastra Tipo C e ganci Tipo A 6

VERSIONI

- acciaio S235JR secondo EN 10025-2: 2004, zincatura a caldo ($\geq 80 \mu\text{m}$) secondo EN ISO 1461:2009
- acciaio inossidabile X5CrNi 18-10 (A2) secondo EN ISO 10088-2:2014

MATERIALI DI SUPPORTO

- Solai e solette in calcestruzzo
- Pareti in calcestruzzo e muratura
- Elementi in legno

APPLICAZIONI

Idoneo per:

- Sistema di ancoraggio flessibile verticale (tipo C)

Con:

- Fune
- Dissipatore
- Morsetto serracavo
- Tenditore
- Tensiometro (opzionale)

CARATTERISTICHE



VANTAGGI

- La piastra SVI ha superato il test di corrosione accelerata in nebbia salina secondo EN ISO 9227:2012.
- La piastra SVI è testata per l'uso contemporaneo di 4 operatori (tipo C) secondo UNI 11578:2015 (dispositivi permanenti) e secondo UNI EN 795:2012 + UNI CEN/TS 16415:2013 (dispositivi removibili).
- Il sistema di ancoraggio flessibile verticale è testato su differenti tipologie di supporto. La massima forza agente sulla piastra è sempre $\leq 8,5 \text{ KN}$.
- Le dimensioni della piastra minimizzano l'impatto estetico della messa in sicurezza della copertura.

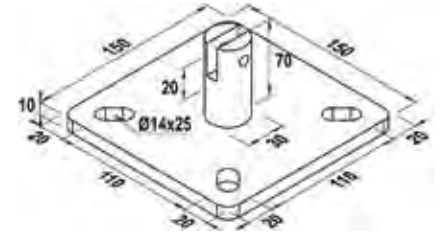
FUNZIONAMENTO

- Assicurarsi che la copertura possieda l'adeguata capacità portante.
- Fissare la piastra al supporto secondo le indicazioni riportate nel progetto di messa in sicurezza della copertura.
- Compilare la targhetta identificativa dell'impianto con data di installazione e numero di lotto ed apporre la targhetta di accesso al sistema di ancoraggio flessibile orizzontale.
- ⚠ La lunghezza della campata tra due piastre deve essere compresa tra 5 e 15 m.
- ⚠ Utilizzare il sistema di ancoraggio flessibile orizzontale (tipo C) con dispositivi di protezione individuale (DPI) con forza massima trasmessa all'operatore in caso di arresto pari a 6,00 kN (600 kg).
- ⚠ Per la messa in tensione di linee su più campate ($\geq 45 \text{ m}$) o con una o più deviazioni, è necessario utilizzare un organo portatile con pinze automatiche per cavi in acciaio.

DATI TECNICI



Piastra intermedia **SVI**



	acciaio zincato a caldo	acciaio inossidabile	Peso	Testato Tipo	Confezione		Codice EAN
	Art. n°	Art. n°	W [kg]		[pz]		
Prodotto	hdg	A2					
SVI hdg	535688	—	2,1	C	1		8001132054611
SVI inox	—	535690	2,1	C	1		8001132054635

La piastra intermedia angolare per linee di ancoraggio flessibili verticali a parete o coperture piane



Linea flessibile verticale su parete



Linea flessibile verticale su parapetto di bordo

Piastra Tipo C e ganci Tipo A 6

VERSIONI

- acciaio inossidabile X5CrNi 18-10 (A2) secondo EN ISO 10088-2:2014

MATERIALI DI SUPPORTO

- Pareti e setti in calcestruzzo
- Pareti in muratura

VANTAGGI

- Il sistema di ancoraggio flessibile verticale è testato su differenti tipologie di supporto. La massima forza agente sulla piastra è sempre $\leq 8,5$ KN.
- La piastra SVA consente di deviare l'andamento lineare della fune di un angolo variabile nell'intervallo $0^\circ + 270^\circ$.

APPLICAZIONI

- Idoneo per:**
- Sistema di ancoraggio flessibile verticale (tipo C)
- Con:**
- Piastra di estremità SVE
 - Fune
 - Dissipatore
 - Morsetto serracavo
 - Tenditore
 - Tensiometro (opzionale)

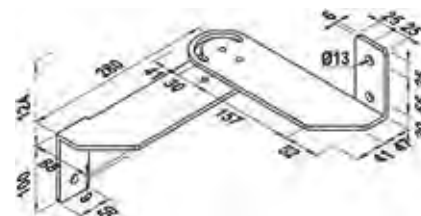
FUNZIONAMENTO

- Assicurarsi che la copertura possieda l'adeguata capacità portante.
- Fissare la piastra al supporto secondo le indicazioni riportate nel progetto di messa in sicurezza della copertura.
- Compilare la targhetta identificativa dell'impianto con data di installazione e numero di lotto ed apporre la targhetta di accesso al sistema di ancoraggio flessibile verticale.
- ⚠ La lunghezza della campata tra due piastre deve essere compresa tra 5 e 15 m.
- ⚠ Utilizzare il sistema di ancoraggio flessibile verticale (tipo C) con dispositivi di protezione individuale (DPI) con forza massima trasmessa all'operatore in caso di arresto pari a 6,00 kN (600 kg).
- ⚠ Per la messa in tensione di linee su più campate (≥ 45 m) o con una o più deviazioni, è necessario utilizzare un organo portatile con pinze automatiche per cavi in acciaio.

DATI TECNICI



Piastra angolare SVA

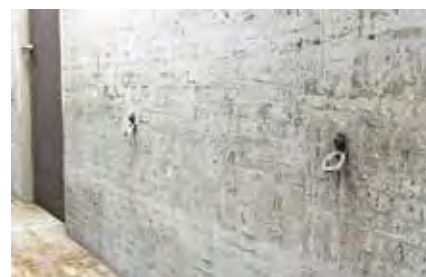


	acciaio inossidabile	Peso		Confezione		Codice EAN
	Art. n°	W [kg]		[pz]		
Prodotto	A2					
SVA inox	513959	2,1		1		8001132023815

Dispositivo di ancoraggio puntuale di Tipo A



Sistema puntuale di aggancio su copertura a shed



Sistema puntuale di aggancio su parete

VERSIONI

- acciaio inossidabile X5CrNi 18-10 (A2) secondo EN ISO 10088-2:2014

MATERIALI DI SUPPORTO

- Pareti e setti in calcestruzzo
- Pareti in muratura

CARATTERISTICHE



VANTAGGI

- Il gancio PAS ha superato il test di corrosione accelerata in nebbia salina secondo EN ISO 9227:2012.
- Il gancio PAS è testato per l'uso contemporaneo di 2 operatori (tipo A) secondo UNI 11578:2015 (dispositivi permanenti) e secondo UNI EN 795:2012 + UNI CEN/TS 16415:2013 (dispositivi removibili).
- Il gancio è testato per l'utilizzo con inclinazione fune $\pm 15^\circ$ rispetto alla direzione di massima pendenza della falda o alla verticale della parete.

APPLICAZIONI

- Idoneo per:**
- Sistema di ancoraggio puntuale (tipo A) come punto antipendolo

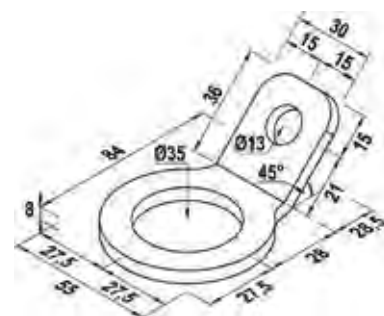
FUNZIONAMENTO

- Prima dell'installazione assicurarsi che la copertura possieda la necessaria capacità portante.
- Fissare il gancio al supporto secondo le indicazioni riportate nel progetto di messa in sicurezza della copertura.
- Compilare la targhetta identificativa dell'impianto con data di installazione e numero di lotto ed apporre la targhetta di accesso al sistema di ancoraggio.

DATI TECNICI









Gancio a muro PAS



	acciaio inossidabile	Peso	Testato	Confezione	Codice EAN
	Art. n°	W [kg]		[pz]	
Prodotto	A2				
PAS inox	535559	0,1	Tipo A	2	8001132053690



7 Pali per lamiera metallica

		Pag.
Palo di estremità per lamiera metallica PE MR		84
Palo intermedio per lamiera metallica PI MI		86
Piastra per lamiera metallica PGC C / PG C		88
Piastra per lamiera ondulata PCOP C		91
Piastra per pannello coibentato PC C		93
Piastra per lamiera aggraffata PSS C		95

7

Pali Tipo C per lamiera metallica



Palo di estremità per sistemi di ancoraggio flessibili su coperture in lamiera metallica



Palo di estremità su lamiera grecata



Palo di estremità su lamiera grecata

7

Pali Tipo C per lamiera metallica

VERSIONI

- lega di alluminio AW 6082 secondo EN 755-2:2013

MATERIALI DI SUPPORTO

- Lamiera metallica grecata
- Pannello metallico coibentato
- Lamiera metallica ondulata
- Lamiera metallica aggraffata

APPLICAZIONI

Idoneo per:

- Sistema di ancoraggio flessibile per lamiera metallica (Tipo C)

Con:

- Funne
- Dissipatore
- Morsetto serracavo
- Tenditore
- Tensiometro (opzionale)
- Piastre per lamiera metallica

CARATTERISTICHE



VANTAGGI

- Il palo MR ha superato il test di corrosione accelerata in nebbia salina secondo EN ISO 9227:2012.
- Il palo MR è testato per l'uso contemporaneo di 3 operatori (tipo C) secondo UNI 11578:2015 (dispositivi permanenti) e secondo UNI EN 795:2012 + UNI CEN/TS 16415:2013 (dispositivi removibili).
- Il dissipatore e il palo abbattibile ammortizzano notevolmente lo strappo dovuto ad un'eventuale caduta minimizzando le sollecitazioni sulla lamiera o sul pannello
- Il palo MR 08 Alu è molto economico e può essere usato sia come palo di estremità che palo intermedio.

FUNZIONAMENTO

- Fissare i pali alle piastre per lamiera metallica o per pannello coibentato.
- Seguire le istruzioni per il fissaggio della singola piastra
- Compilare la targhetta identificativa dell'impianto con data di installazione e numero di lotto ed apporre la targhetta di accesso al sistema di ancoraggio.
- ⚠ La lunghezza della campata tra due pali deve essere compresa tra 5 e 15 m.
- ⚠ Utilizzare il sistema di ancoraggio flessibile (Tipo C) con dispositivi di protezione individuale (DPI) con forza massima trasmessa all'operatore in caso di arresto pari a 6,00 kN (600 kg). copertura.

DATI TECNICI



Palo di estremità per lamiera metallica **PE MR 20**

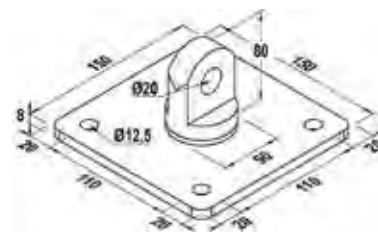


Prodotto	Art. n°	Altezza H [mm]	Peso W [kg]	Tipo	Testato	Confezione [pz]	Codice EAN
PE MR 20 Alu	535568	200	1,2	abbattibile	Tipo C	1	8001132053782

DATI TECNICI



Palo per lamiera metallica **MR 08**



Prodotto	Art. n°	Altezza H [mm]	Peso W [kg]	Tipo	Testato	Confezione [pz]	Codice EAN
MR 08 Alu	535572	80	0,8	rotante	Tipo C	1	8001132053812

DATI TECNICI



Sistema di ancoraggio per lamiera metallica **KIT MR 20**

Sistema di ancoraggio per lamiera metallica **KIT MR 08**

Prodotto	Art. n°	Altezza H [mm]	Contiene	Testato	Confezione [pz]	Codice EAN
KIT MR 20 Alu	535571 1)	200	2 pali di estremità PE MR 20 Alu, 1 dissipatore, 1 tenditore, 1 morsetto serracavo, 1 targhetta obbligatoria di accesso, 1 targhetta obbligatoria identificativa impianto, 1 manuale di uso e manutenzione	Tipo C	1	8001132053805
Kit MR 08 Alu	535573 1)	80	2 pali di estremità MR 08 Alu, 1 dissipatore, 1 tenditore, 1 morsetto serracavo, 1 targhetta obbligatoria di accesso, 1 targhetta obbligatoria identificativa impianto, 1 manuale di uso e manutenzione	Tipo C	1	8001132053829

1) Fune e palo intermedio per sistema di ancoraggio multi-campata non inclusi nella confezione.

Palo intermedio per sistemi di ancoraggio flessibili su coperture in lamiera metallica



Palo intermedio su lamiera grecata



Palo intermedio su lamiera grecata

7

Pali Tipo C per lamiera metallica

VERSIONI

- lega di alluminio AW 6082 secondo EN 755-2:2013

MATERIALI DI SUPPORTO

- Lamiera metallica grecata
- Pannello metallico coibentato
- Lamiera metallica ondulata
- Lamiera metallica aggraffata

APPLICAZIONI

Idoneo per:

- Sistema di ancoraggio flessibile per lamiera metallica (Tipo C)

Con:

- Funne
- Dissipatore
- Morsetto serracavo
- Tenditore
- Tensiometro (opzionale)
- Piastre per lamiera metallica

CARATTERISTICHE



VANTAGGI

- Il palo PI MR ha superato il test di corrosione accelerata in nebbia salina secondo EN ISO 9227:2012.
- Il palo PI MR è testato per l'uso contemporaneo di 3 operatori (tipo C) secondo UNI 11578:2015 (dispositivi permanenti) e secondo UNI EN 795:2012 + UNI CEN/TS 16415:2013 (dispositivi removibili).
- Il dissipatore e il palo abbattibile ammortizzano notevolmente lo strappo dovuto ad un'eventuale caduta minimizzando le sollecitazioni sulla lamiera o sul pannello

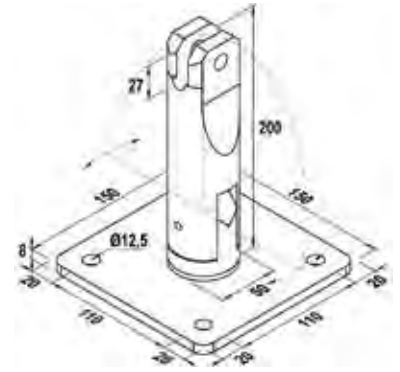
FUNZIONAMENTO

- Fissare i pali alle piastre per lamiera metallica o per pannello coibentato.
- Seguire le istruzioni per il fissaggio della singola piastra
- Compilare la targhetta identificativa dell'impianto con data di installazione e numero di lotto ed apporre la targhetta di accesso al sistema di ancoraggio.
- ⚠ La lunghezza della campata tra due pali deve essere compresa tra 5 e 15 m.
- ⚠ Utilizzare il sistema di ancoraggio flessibile (Tipo C) con dispositivi di protezione individuale (DPI) con forza massima trasmessa all'operatore in caso di arresto pari a 6,00 kN (600 kg). copertura.

DATI TECNICI

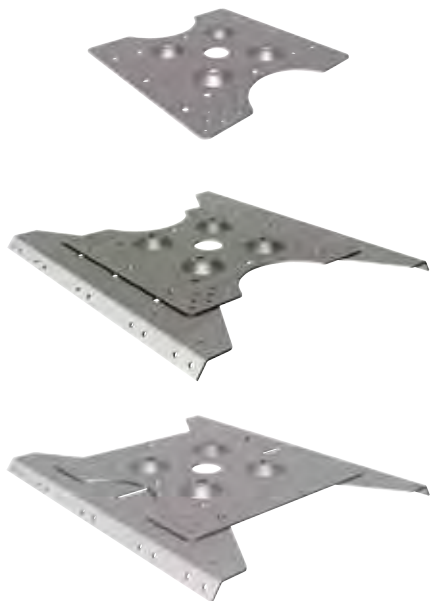


Palo intermedio per lamiera metallica **PI MR**



Prodotto	Art. n°	Altezza H [mm]	Peso W [kg]	Tipo	Testato	Confezione [pz]	Codice EAN
PI MR 20 Alu	535570	200	1,3	abbattibile	Tipo C	1	8001132053799

Piastre per il fissaggio di pali in sistemi di ancoraggio flessibile per coperture in lamiera grecata e pannelli coibentati



Piastra per lamiera grecata e pannello coibentato



Piastra per lamiera grecata

7

Pali Tipo C per lamiera metallica

VERSIONI

- piastre in acciaio inossidabile X5CrNi 18-10 secondo EN 10088-2:2014
- bulloneria in acciaio inossidabile A2-70 secondo EN ISO 3506-1:2009
- rivetti strutturali in alluminio secondo EN ISO 15977:2002

MATERIALI DI SUPPORTO

- Lamiera metallica grecata e pannello metallico coibentato per PGC
- Lamiera metallica grecata per PG

APPLICAZIONI

Idoneo per:

- Sistema di ancoraggio flessibile per lamiera metallica (Tipo C) in acciaio e alluminio

Con:

- Fune
- Dissipatore
- Morsetto serracavo
- Tenditore
- Tensiometro (opzionale)
- Palo di estremità PE MR 20, MR 08
- Palo intermedio PI MR 20, MR 08

CARATTERISTICHE



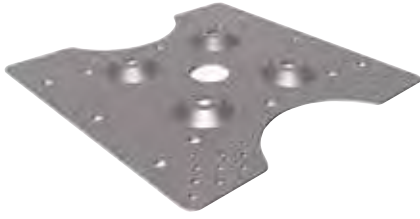
VANTAGGI

- La piastra ha superato il test di corrosione accelerata in nebbia salina secondo EN ISO 9227:2012.
- Il sistema piastra + palo è testato per l'uso contemporaneo di 3 operatori (tipo C) secondo UNI 11578:2015 (dispositivi permanenti) e secondo UNI EN 795:2012 + UNI CEN/TS 16415:2013 (dispositivi removibili).
- La piastra è composta solo da elementi piegati ed è quindi priva di saldature, garantendo così la massima sicurezza in caso di caduta.
- PGC C può essere installata su lamiere o pannelli metallici con interasse nervature pari a 226, 250 e 274 mm.
- I fori asolati delle piastre PG consentono l'installazione su lamiere con interasse nervature variabile negli intervalli 206+315 mm e 300+410 mm.
- La piastra è fornita con bulloneria strutturale per la connessione al palo e rivetti strutturali con guarnizione in EPDM per il fissaggio alla copertura metallica.

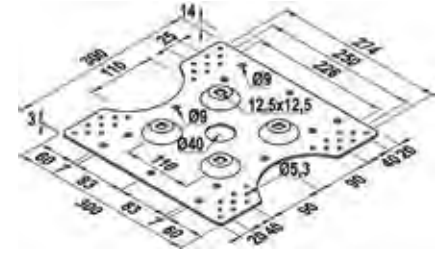
FUNZIONAMENTO

- Assicurarsi che la copertura possieda l'adeguata capacità portante.
- Installare la piastra sul tratto di lamiera o pannello compreso tra due elementi portanti (travi in metallo o in legno).
- Posizionare pezzi di nastro butilico CG INT sulle superfici di contatto tra il dispositivo e le nervature della lamiera metallica per evitare la corrosione galvanica.
- Fissare la piastra alla lamiera o al pannello utilizzando esclusivamente i rivetti contenuti nella confezione.
- Non installare la piastra sull'elemento di lamiera di bordo della copertura. Se l'elemento di bordo è sezionato longitudinalmente eseguire l'installazione a partire dal terzo elemento.
- Compilare la targhetta identificativa con la data di installazione e il numero di lotto ed apporre la targhetta di accesso alla copertura.

DATI TECNICI



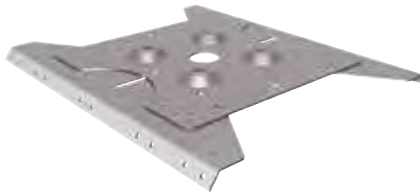
Piastra per lamiera grecata e pannello coibentato **PGC 226-274 C**



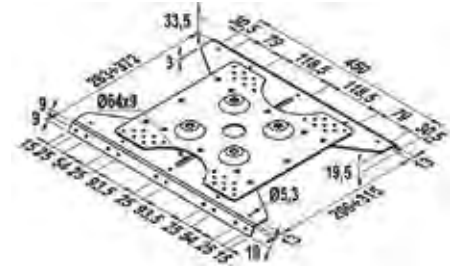
Prodotto	acciaio inossidabile	Peso W [kg]	Adatto per	Spessore lamiera grecata		Spessore pannello coibentato		Interasse nervature [mm]	Confezione [pz]	Codice EAN
	Art. n°			S _{alum} [mm]	S _{steel} [mm]	S _{alum} [mm]	S _{steel} [mm]			
PGC 226-274 C inox	535574 1)	2,1	Pali MR	10/10	8/10	8/10	6/10	226, 250, 274	1	8001132054444

1) La confezione contiene 4 bulloni M 12 x 30 con dadi e rondelle per il fissaggio del palo alla piastra e 12 rivetti strutturali per il fissaggio alla lamiera grecata o al pannello coibentato.

DATI TECNICI



Piastra per lamiera grecata **PG 206-315 C**



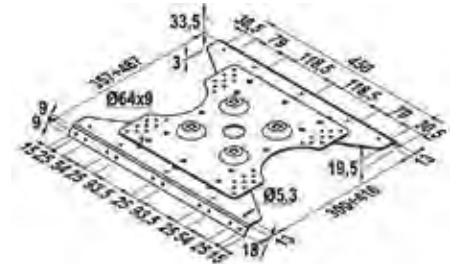
Prodotto	acciaio inossidabile	Peso W [kg]	Adatto per	Spessore lamiera grecata		Interasse nervature [mm]	Confezione [pz]	Codice EAN
	Art. n°			S _{alum} [mm]	S _{steel} [mm]			
PG 206-315 C inox	535576 1)	4,1	Pali MR	8/10	6/10	206 ÷ 315	1	8001132054468

1) La confezione contiene 4 bulloni M 12 x 30 con dadi e rondelle per il fissaggio del palo alla piastra, 6 bulloni M 8 x 16 con dadi e rondelle per il collegamento tra piastre e 30 rivetti strutturali per il fissaggio alla lamiera grecata.

DATI TECNICI



Piastra per lamiera grecata **PG 300-410 C**



Prodotto	acciaio inossidabile	Peso W [kg]	Adatto per	Spessore lamiera grecata		Interasse nervature [mm]	Confezione [pz]	Codice EAN
	Art. n°			S _{alum} [mm]	S _{steel} [mm]			
PG 300-410 C inox	535577 1)	4,1	Pali MR	8/10	6/10	300 ÷ 410	1	8001132054475

1) La confezione contiene 4 bulloni M 12 x 30 con dadi e rondelle per il fissaggio del palo alla piastra, 6 bulloni M 8 x 16 con dadi e rondelle per il collegamento tra piastre e 30 rivetti strutturali per il fissaggio alla lamiera grecata.

ACCESSORI



Nastro adesivo butilico **CG INT**

		Lunghezza	Larghezza	Spessore	Confezione		Codice EAN
Prodotto	Art. n°	L [m]	B [mm]	s [mm]	[pz]		
CG INT	505615	10	80	1	1		8001132013410

7

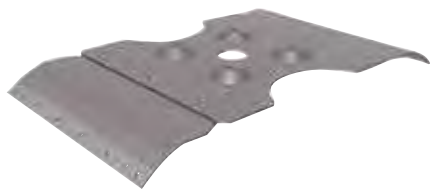
ACCESSORI



KIT RIVETTO STAGNO Ø 5,2

		Adatto per	Spessore serrabile	Confezione		Codice EAN
Prodotto	Art. n°		[mm]	[pz]		
KIT RIVETTO STAGNO Ø 5,2	536780	PGC C, PG C, PCOP C, PC C, PCG A, PG A, PC A	0,5 ÷ 4,8	60		8001132056608

Piastra per il fissaggio di pali in sistemi di ancoraggio flessibile per coperture in lamiera metallica ondulata



Piastra per lamiera metallica ondulata



Dettaglio: fissaggio della piastra

VERSIONI

- piastra in acciaio inossidabile X5CrNi 18-10 secondo EN 10088-2:2014
- bulloneria in acciaio inossidabile A2-70 secondo EN ISO 3506-1:2009
- rivetti strutturali in alluminio secondo EN ISO 15977:2002

MATERIALI DI SUPPORTO

- Lamiera metallica ondulata

VANTAGGI

- La piastra ha superato il test di corrosione accelerata in nebbia salina secondo EN ISO 9227:2012.
- Il sistema piastra + palo è testato per l'uso contemporaneo di 3 operatori (tipo C) secondo UNI 11578:2015 (dispositivi permanenti) e secondo UNI EN 795:2012 + UNI CEN/TS 16415:2013 (dispositivi removibili).
- La piastra è composta solo da elementi piegati ed è quindi priva di saldature, garantendo così la massima sicurezza in caso di caduta.
- I fori asolati delle piastre PCOP C consentono l'installazione su lamiere ondulate con interasse nervature variabile nell'intervallo 355+415 mm.
- La piastra è fornita di bulloneria strutturale per la connessione al palo e rivetti strutturali in alluminio con guarnizione in EPDM per il fissaggio alla copertura.

APPLICAZIONI

Idoneo per:

- Sistema di ancoraggio flessibile per lamiera metallica (tipo C) in acciaio e alluminio

Con:

- Fune
- Dissipatore
- Serracavo
- Tenditore
- Tensiometro (opzionale)
- Palo di estremità PE MR 20, MR 08
- Palo intermedio PI MR 20, MR 08

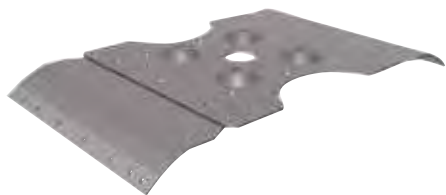
CARATTERISTICHE



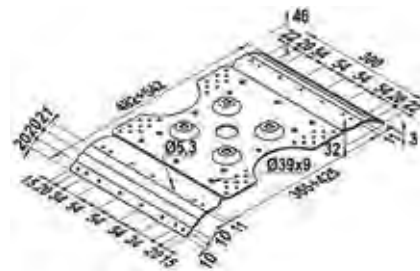
FUNZIONAMENTO

- Assicurarsi che la copertura possieda l'adeguata capacità portante.
- Installare la piastra sul tratto di lamiera compresa tra due elementi portanti (travi in metallo o in legno).
- Interporre tra lamiera e piastra del nastro butilico CG INT.
- Fissare la piastra alla lamiera utilizzando esclusivamente i rivetti contenuti nella confezione.
- Non installare la piastra sull'elemento di lamiera di bordo della copertura. Se l'elemento di bordo è sezionato longitudinalmente eseguire l'installazione a partire dal terzo elemento.
- Compilare la targhetta identificativa con la data di installazione e il numero di lotto ed apporre la targhetta di accesso alla copertura.

DATI TECNICI



Piastra per lamiera ondulata **PCOP C**



Prodotto	acciaio inossidabile	Peso	Adatto per	Spessore lamiera grecata		Spessore lamiera coibentata		Interasse nervature	Confezione	Codice EAN
	Art. n°			W [kg]	Salum [mm]	Ssteel [mm]	Salum [mm]			
PCOP C inox	A2	4,3	Pali MR	8/10	6/10	8/10	6/10	355 ÷ 415	1	8001132054505

1) La confezione contiene 4 bulloni M12 x 30 con dadi e rondelle per il fissaggio del palo alla piastra, 4 bulloni M 8 x 16 con dadi e rondelle per il collegamento tra piastre e 30 rivetti strutturali per il fissaggio alla lamiera ondulata.

7

ACCESSORI



Nastro adesivo butilico **CG INT**

Prodotto	Art. n°	Lunghezza	Larghezza	Spessore	Confezione	Codice EAN
		L [m]	B [mm]	s [mm]		
CG INT	505615	10	80	1	1	8001132013410

ACCESSORI



KIT RIVETTO STAGNO Ø 5,2

Prodotto	Art. n°	Adatto per	Spessore serrabile	Confezione	Codice EAN
			[mm]		
KIT RIVETTO STAGNO Ø 5,2	536780	PGC C, PG C, PCOP C, PC C, PCG A, PG A, PC A	0,5 ÷ 4,8	60	8001132056608

Piastre per il fissaggio di pali in sistemi di ancoraggio flessibile per coperture in pannello metallico coibentato



Messa in sicurezza copertura in pannelli coibentati



Dettaglio: fissaggi piastra per pannello coibentato

VERSIONI

- piastra in acciaio inossidabile X5CrNi 18-10 secondo EN 10088-2:2014
- bulloneria in acciaio inossidabile A2-70 secondo EN ISO 3506-1:2009
- rivetti strutturali in alluminio secondo EN ISO 15977:2002

CARATTERISTICHE



VANTAGGI

- La piastra ha superato il test di corrosione accelerata in nebbia salina secondo EN ISO 9227:2012.
- Il sistema piastra + palo è testato per l'uso contemporaneo di 3 operatori (Tipo C) secondo UNI 11578:2015 (dispositivi permanenti) e secondo UNI EN 795:2012 + UNI CEN/TS 16415:2013 (dispositivi removibili).
- La piastra è composta solo da elementi piegati ed è quindi priva di saldature, garantendo così la massima sicurezza in caso di caduta.
- La piastra è fornita di bulloneria strutturale per la connessione al palo e rivetti strutturali in alluminio con guarnizione in EPDM per il fissaggio alla copertura.

MATERIALI DI SUPPORTO

- Pannello metallico coibentato

APPLICAZIONI

Idoneo per:

- Sistema di ancoraggio flessibile per lamiera metallica (Tipo C) in acciaio e alluminio

Con:

- Fune
- Dissipatore
- Morsetto serracavo
- Tenditore
- Tensiometro (opzionale)
- Palo di estremità PE MR 20, MR 08
- Palo intermedio PI MR 20, MR 08

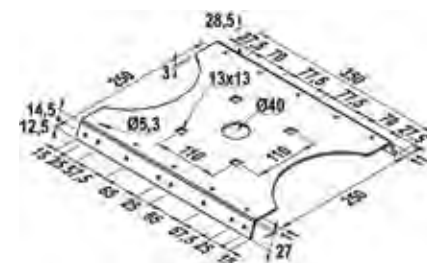
FUNZIONAMENTO

- Assicurarsi che la copertura possieda l'adeguata capacità portante.
- Installare la piastra sul tratto di lamiera o pannello compreso tra due elementi portanti (travi in metallo o in legno).
- Interporre tra pannello e piastra del nastro butilico CG INT.
- Fissare la piastra alla lamiera o al pannello utilizzando esclusivamente i rivetti contenuti nella confezione.
- Non installare la piastra sull'elemento di lamiera di bordo della copertura. Se l'elemento di bordo è sezionato longitudinalmente eseguire l'installazione a partire dal terzo elemento.
- Compilare la targhetta identificativa con la data di installazione e il numero di lotto ed apporre la targhetta di accesso alla copertura.

DATI TECNICI



Piastra per pannello coibentato PC 250 C



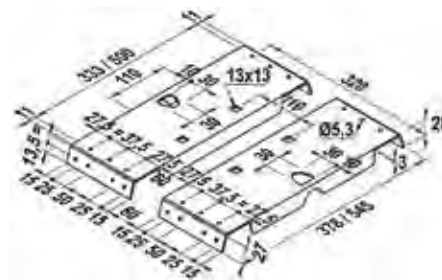
	acciaio inossidabile	Peso W [kg]	Adatto per	Spessore pannello coibentato		Interasse nervature [mm]	Confezione [pz]	Codice EAN
	Art. n°			S _{alum} [mm]	S _{steel} [mm]			
Prodotto	A2							
PC 250 C inox	535575 1)	2,7	Pali MR	6/10	4/10	250	1	8001132054451

1) La confezione contiene 4 bulloni M 12 x 30 con dadi e rondelle per il fissaggio del palo alla piastra e 26 rivetti strutturali per il fissaggio al pannello coibentato.

DATI TECNICI



Piastra per pannello coibentato PC .. C



Prodotto	acciaio inossidabile	Peso W [kg]	Adatto per	Spessore pannello coibentato		Interasse nervature [mm]	Confezione [pz]	Codice EAN
	Art. n°			^S alum [mm]	^S steel [mm]			
	A2							
PC 333 C inox	535578 1)	3,1	Pali MR	6/10	4/10	333	1	8001132054482
PC 500 C inox	535579 1)	4,4	Pali MR	6/10	4/10	500	1	8001132054499

1) La confezione contiene 4 bulloni M 12 x 30 con dadi e rondelle per il fissaggio del palo alla piastra e 28 rivetti strutturali per il fissaggio al pannello coibentato.

ACCESSORI



Nastro adesivo butilico **CG INT**

Prodotto	Art. n°	Lunghezza	Larghezza	Spessore	Confezione [pz]	Codice EAN
		L [m]	B [mm]	s [mm]		
CG INT	505615	10	80	1	1	8001132013410

ACCESSORI



KIT RIVETTO STAGNO Ø 5,2

Prodotto	Art. n°	Adatto per	Spessore serrabile	Confezione [pz]	Codice EAN
			[mm]		
KIT RIVETTO STAGNO Ø 5,2	536780	PGC C, PG C, PCOP C, PC C, PCG A, PG A, PC A	0,5 ÷ 4,8	60	8001132056608

7

Pali Tipo C per lamiera metallica

Piastra di fissaggio per pali di sistemi di ancoraggio flessibile per coperture in lamiera metallica aggraffata



Palo di estremità su lamiera aggraffata



Palo intermedio su lamiera aggraffata

VERSIONI

- piastra in acciaio inossidabile X5CrNi 18-10 secondo EN 10088-2:2014
- bulloneria in acciaio inossidabile A2-70 secondo EN ISO 3506-1:2009

CARATTERISTICHE



MATERIALI DI SUPPORTO

- Lamiera metallica aggraffata

VANTAGGI

- La piastra ha superato il test di corrosione accelerata in nebbia salina secondo EN ISO 9227:2012.
- Il sistema piastra + palo è testato per l'uso contemporaneo di 3 operatori (Tipo C) secondo UNI 11578:2015 (dispositivi permanenti) e secondo UNI EN 795:2012 + UNI CEN/TS 16415:2013 (dispositivi removibili).
- Lo speciale pattino consente il fissaggio sicuro in copertura senza alcun foro.
- I fori asolati consentono l'installazione su lamiere con interasse aggraffature variabile nell'intervallo 420+620 mm.
- La piastra è composta solo da elementi piegati ed è quindi priva di saldature, garantendo così la massima sicurezza in caso di caduta.
- La piastra è fornita di bulloneria strutturale per la connessione al palo e alla copertura.

APPLICAZIONI

Idoneo per:

- Sistema di ancoraggio flessibile per lamiera metallica (Tipo C) in alluminio e rame

Con:

- Fune
- Dissipatore
- Morsetto serracavo
- Tenditore
- Tensimetro (opzionale)
- Palo di estremità PE MR 20, MR 08
- Palo intermedio PI MR 20, MR 08

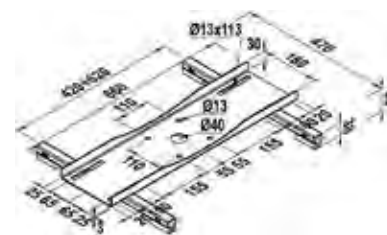
FUNZIONAMENTO

- Assicurarsi che la copertura possieda l'adeguata capacità portante.
- Installare la piastra sul tratto di lamiera compreso tra due elementi portanti (travi in metallo o in legno).
- Fissare i pattini sulle aggraffature della lamiera stringendo le viti prigioniere e bloccare i 4 bulloni del collegamento scorrevole tra pattini e piastra.
- Non installare la piastra sull'elemento di lamiera di bordo della copertura. Se l'elemento di bordo è sezionato longitudinalmente eseguire l'installazione a partire dal terzo elemento.
- Compilare la targhetta identificativa con la data di installazione e il numero di lotto ed apporre la targhetta di accesso alla copertura.

DATI TECNICI



Piastra per lamiera aggraffata PSS C



Prodotto	acciaio inossidabile	Peso W [kg]	Adatto per	Spessore lamiera aggraffata		Interasse nervature [mm]	Confezione [pz]	Codice EAN
	Art. n°			S _{alum} [mm]	S _{copper} [mm]			
PSS C inox	520037 1)	4,3	Pali MR	7/10	7/10	420 ÷ 620	1	8001132029121

1) La confezione contiene 4 bulloni M 12 x 30 con dadi e rondelle per il fissaggio del palo alla piastra e 4 bulloni M 8 x 16 con dadi e rondelle per il collegamento scorrevole tra piastra e pattini.





8

Ganci e cordini sottotegola

		Pag.
Gancio sottotegola GST		98
Cordino sottotegola CSP / CDP		101

Il dispositivo di aggancio puntuale (Tipo A) per dispositivi di protezione individuale (DPI) su coperture residenziali



Gancio sotto tegola su tetto a falda



Dettaglio: installazione sotto tegola

VERSIONI

- acciaio inossidabile X5CrNi 18-10 (A2) secondo EN ISO 10088-2:2014

MATERIALI DI SUPPORTO

- Solai e solette in calcestruzzo
- Elementi in legno

CARATTERISTICHE



VANTAGGI

- Il gancio GST ha superato il test di corrosione accelerata in nebbia salina secondo EN ISO 9227:2012.
- Il gancio GST AI / GST L è testato per l'uso contemporaneo di 2 operatori (Tipo A) secondo UNI 11578:2015 (dispositivi permanenti) e secondo UNI EN 795:2012 + UNI CEN/TS 16415:2013 (dispositivi removibili).
- Il gancio GST R è testato per l'uso contemporaneo di 2 operatori (Tipo A) secondo UNI 11578:2015 (dispositivi permanenti).
- Il gancio è testato per l'utilizzo con inclinazione fune $\pm 15^\circ$ rispetto alla direzione di massima pendenza della falda.
- Il gancio è composto da un solo elemento piegato ed è quindi privo di saldature, garantendo così la massima sicurezza in caso di caduta.
- Le dimensioni del gancio minimizzano l'impatto estetico della messa in sicurezza della copertura.

APPLICAZIONI

Idoneo per:

- Sistema dispositivo di ancoraggio puntuale (Tipo A)

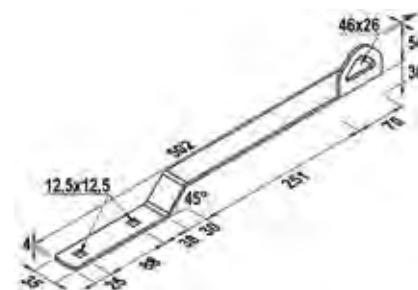
FUNZIONAMENTO

- Assicurarsi che la copertura possieda l'adeguata capacità portante. Assicurarsi che la copertura possieda l'adeguata capacità portante. In caso contrario sono disponibili soluzioni di fissaggio alternative (vedi capitolo 9).
- Fissare il gancio al supporto secondo le indicazioni riportate nel progetto di messa in sicurezza della copertura.
- In presenza di strati di isolamento termico o strati non portanti è possibile usare i distanziatori DIST o il fissaggio distanziato THERMAX.
- Compilare la targhetta identificativa dell'impianto con data di installazione e numero di lotto ed apporre la targhetta di accesso al sistema.

DATI TECNICI



Gancio sottotegola **GST AI**

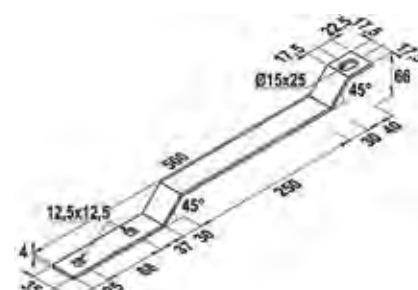


	acciaio inossidabile	Peso	Testato	Confezione		Codice EAN
	Art. n°	W [kg]		[pz]		
Prodotto	A2					
GST AI	513964	1,44	Tipo A	2		8001132023860

DATI TECNICI



Gancio sottotegola **GST L**

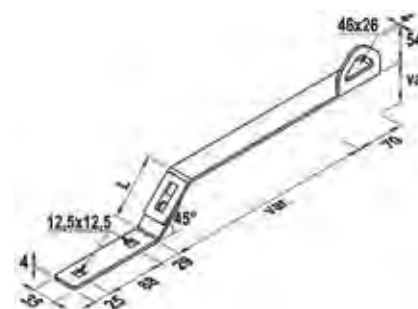


	acciaio inossidabile	Peso	Testato	Confezione		Codice EAN
	Art. n°	W [kg]		[pz]		
Prodotto	A2					
GST L	519329	0,60	Tipo A	10		8001132028544

DATI TECNICI



Gancio sottotegola regolabile **GST R**



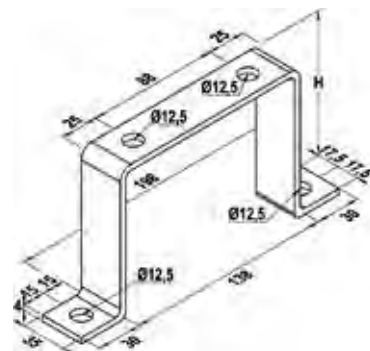
	acciaio inossidabile	Peso	Lunghezza	Testato	Confezione	Codice EAN
	Art. n°	W [kg]	L [mm]		[pz]	
Prodotto	A2					
GST R 4-8 AI	513965 ¹⁾	1,80	40 ÷ 80	Tipo A	2	8001132023877
GST R 8-16 AI	513966 ¹⁾	1,90	80 ÷ 160	Tipo A	2	8001132023884

1) Prodotto certificato secondo UNI 11578:2015

DATI TECNICI



Distanziale **DIST**



	acciaio inossidabile	Altezza	Peso	Adatto per	Confezione		Codice EAN
	Art. n°	H [mm]	W [kg]		[pz]		
Prodotto	A2						
DIST H40 inox	535692 ¹⁾	40	0,25	GST L , GST AI	1		8001132054659
DIST H80 inox	535693 ¹⁾	80	0,45	GST L , GST AI	1		8001132054666
DIST H100 inox	535694 ¹⁾	100	0,50	GST L , GST AI	1		8001132054673
DIST H120 inox	535696 ¹⁾	120	0,55	GST L , GST AI	1		8001132054680

1) Prodotto disponibile a commessa. Tempi di consegna da concordare con personale fischer. La confezione contiene 2 bulloni M 12 x 30 con dadi e rondelle per il collegamento tra distanziale e gancio.

Il dispositivo di aggancio puntuale (tipo A) per dispositivi di protezione individuale (DPI) su coperture residenziali



Cordino sottotegola singolo su solaio



Cordino sottotegola doppio su trave di colmo

VERSIONI

- cordino in acciaio inossidabile AISI 316 (A4), piastra in acciaio inossidabile X5CrNi 18-10 (A2) secondo EN ISO 10088-2:2014
- piastre in acciaio inossidabile X5CrNi 18-10 (A2) secondo EN ISO 10088-2:2014

MATERIALI DI SUPPORTO

- Solai e solette in calcestruzzo
- Elementi in legno

APPLICAZIONI

Idoneo per:

- Sistema dispositivi di ancoraggio puntuale (Tipo A)

CARATTERISTICHE



VANTAGGI

- Il cordino CSP / CDP ha superato il test di corrosione accelerata in nebbia salina secondo EN ISO 9227:2012.
- Il cordino CSP / CDP è testato per l'uso contemporaneo di 2 operatori (Tipo A) secondo UNI 11578:2015 (dispositivi permanenti) e secondo UNI EN 795:2012 + UNI CEN/TS 16415:2013 (dispositivi removibili).
- La piastra di base del cordino è composta da un solo elemento piegato ed è quindi privo di saldature, garantendo così la massima sicurezza in caso di caduta.
- Le dimensioni del cordino minimizzano l'impatto estetico della messa in sicurezza della copertura.
- Il sistema di chiusura dell'occhiolo della fune è anti-manomissione.
- La piastra di base del cordino con doppio foro 12,5 x 12,5 mm permette l'ottimizzazione del fissaggio.
- La piastra di base per solette consente la ripartizione degli sforzi anche su supporti deboli.

FUNZIONAMENTO

- Assicurarsi che la copertura possieda l'adeguata capacità portante. In caso contrario sono disponibili soluzioni di fissaggio alternative (vedi capitolo 9).
- Fissare il cordino al supporto secondo le indicazioni riportate nel progetto di messa in sicurezza della copertura.
- Compilare la targhetta identificativa dell'impianto con data di installazione e numero di lotto ed apporre la targhetta di accesso al sistema.

DATI TECNICI



Cordino singolo sottotegola **CSP**

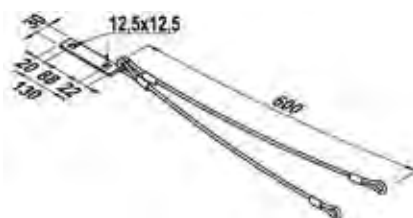


	acciaio inossidabile	Peso	Testato	Confezione	Codice EAN
	Art. n°	W [kg]		[pz]	
Prodotto	A2 / A4				
CSP (2 pz)	540833	0,30	Tipo A	2	8001132062968
CSP (10 pz)	540834	0,30	Tipo A	10	8001132062975

DATI TECNICI



Cordino doppio sottotegola **CDP**

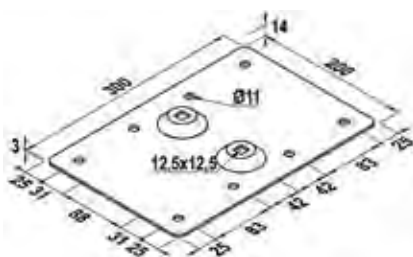


	acciaio inossidabile	Peso	Testato	Confezione	Codice EAN
	Art. n°	W [kg]		[pz]	
Prodotto	A2 / A4				
CDP	540835	0,50	Tipo A	2	8001132062982

ACCESSORI



Piastra per solette cordino **CSP / CDP**



	acciaio inossidabile	Peso	Contiene	Confezione	Codice EAN
	Art. n°	W [kg]		[pz]	
Prodotto	A2				
Piastra per solette cordino CSP / CDP inox	515186	0,70	1 piastra, 2 viti M 12 x 30, 2 rondelle, 2 dadi M 12	2	8001132024461



fischer FAZ II

La potenza dell'ancorante cintura nera.



fischer FBN II




Prestazioni da pesi massimi.



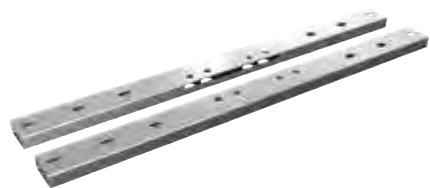




9 Soluzioni di fissaggio

		Pag.
Kit profili tubolari per travetti		106
Kit cerchiaggio doppio per palo		107
Kit cerchiaggio palo in alluminio CPA		109
Kit cerchiaggio singolo per gancio sottotegola		111
Estensione telescopica per pali		113
Piastra di cerchiaggio per travi in acciaio		115
Mensola a parete		116

Il sistema di appoggio per l'installazione di pali in zone della copertura prive di strutture portanti



Fissaggio palo girevole con profili tubolari



Dettaglio: particolare del fissaggio dei profili

VERSIONI

- acciaio S235JR secondo EN 10025-2: 2004, zincatura a caldo ($\geq 80 \mu\text{m}$) secondo EN ISO 1461:2009

MATERIALI DI SUPPORTO

- Travi in legno
- Travi in acciaio

VANTAGGI

- Il kit permette di installare i pali di estremità PE, intermedio PI, girevole PG e deformabile PD in aree della copertura prive di sottostante travatura, ripartendo il carico sulle strutture portanti adiacenti.
- Il kit è fornito completo di viteria M 12 necessaria al collegamento con la base dei pali.
- I fori sui profili tubolari sono compatibili con i fori delle basi dei pali di estremità PE, intermedio PI, girevole PG e deformabile PD.
- La doppia foratura sui profili tubolari consente l'installazione dei pali di estremità PE, intermedio PI e girevole PG in entrambe le direzioni.

APPLICAZIONI

Idoneo per:

- Sistema di ancoraggio flessibile orizzontale (tipo C)

Con:

- Funne
- Dissipatore
- Morsetto serracavo
- Tenditore
- Tensiometro (opzionale)
- Palo di estremità PE
- Palo intermedio PI

Idoneo anche per:

- Sistema di ancoraggio puntuale (tipo A)

Con:

- Palo girevole PG
- Palo deformabile PD

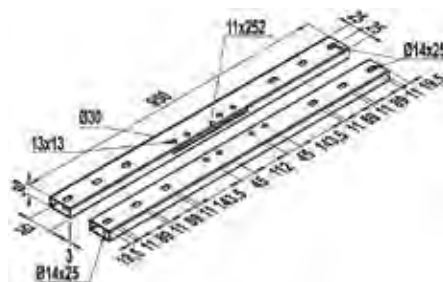
FUNZIONAMENTO

- Inserire la base del palo nelle fessure dei profili tubolari.
- Collegare la base del palo ai profili tubolari utilizzando la viteria M 12 inclusa nella confezione.
- Fissare i profili tubolari agli elementi portanti di supporto utilizzando gli opportuni fissaggi.

DATI TECNICI



Kit profili tubolari per travetti



	acciaio zincato a caldo	Peso	Contiene	Confezione	Codice EAN
	Art. n°	W [kg]		[pz]	
Prodotto	hdg				
Kit profili tubolari per travetti	535869	8,4	2 profili 30 x 50 x 3 mm - L = 950 mm, 4 viti M 12 x 50, 4 rondelle M 12, 4 dadi M 12	1	8001132055243

La soluzione di fissaggio per pali di estremità, intermedi, girevoli e deformabili su elementi portanti con ridotte dimensioni



Palo di estremità con cerchiaggio doppio su trave



Palo deformabile con cerchiaggio doppio su trave

VERSIONI

- acciaio S235JR secondo EN 10025-2: 2004, zincatura a caldo ($\geq 80 \mu\text{m}$) secondo EN ISO 1461:2009

MATERIALI DI SUPPORTO

- Travi in legno
- Travi in acciaio

VANTAGGI

- Il kit permette l'installazione dei pali girevole PG e deformabile PD (solo con kit su richiesta) su elementi portanti in legno a sezione ridotta oppure su elementi in acciaio che non possono essere forati.
- Il kit è fornito completo di viteria M 12 necessaria al collegamento con la base dei pali.
- I fori sui profili tubolari e sulle piastre sono compatibili con i fori della base del palo girevole PG.
- Solo su richiesta è possibile ordinare un kit avente lunghezza 220 mm per l'installazione del palo deformabile PD.

APPLICAZIONI

Idoneo per:

- Sistema di ancoraggio flessibile orizzontale (Tipo C)

Con:

- Fune
- Dissipatore
- Morsetto serracavo
- Tenditore
- Tensionatore (opzionale)
- Palo di estremità PE
- Palo intermedio PI

Idoneo anche per:

- Sistema di ancoraggio puntuale (Tipo A)

Con:

- Palo girevole PG
- Palo deformabile PD

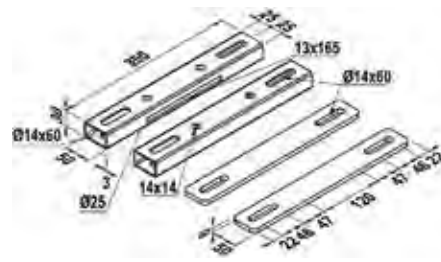
FUNZIONAMENTO

- Inserire la base del palo nelle fessure dei profili tubolari.
 - Collegare la base del palo ai profili tubolari utilizzando la viteria M 12 inclusa nella confezione.
 - Poggiare il sistema profili tubolari + palo sull'estradosso della trave portante.
 - Poggiare le piastre inferiori sull'intradosso della trave portante e collegarle ai profili tubolari superiori attraverso 2 + 2 barre M 12 - 8.8, rondelle e dadi.
- ⚠ Il kit di cerchiaggio deve essere utilizzato con travature in legno o acciaio aventi larghezza massima 170 mm (cod. 535264) o 110 mm (cod. 536779).

DATI TECNICI



Kit cerchiaggio doppio per palo

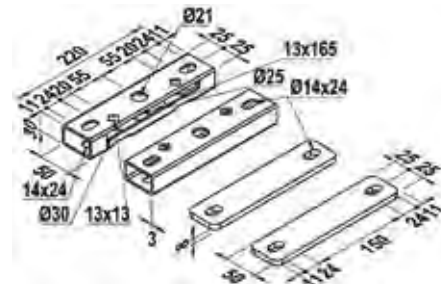


	acciaio zincato a caldo	Peso	Contiene	Idoneo per	Confezione		Codice EAN
	Art. n°	W [kg]			[pz]		
Prodotto	hdg						
Kit cerchiaggio doppio per palo	535264	2,6	2 profili 30 x 50 x 3 mm - L = 350 mm, 2 piastre 50 x 350 x 10 mm, 4 viti M 12 x 25, 4 rondelle M 12, dadi M 12	palo di estremità PE, palo intermedio PI, palo girevole PG	1		8001132053287

DATI TECNICI



Kit cerchiaggio doppio per palo PD

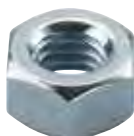


	acciaio zincato a caldo	Peso	Contiene	Idoneo per	Confezione		Codice EAN
	Art. n°	W [kg]			[pz]		
Prodotto	hdg						
Kit cerchiaggio doppio per palo PD	536779	1,7	2 profili 30 x 50 x 3 mm - L = 220 mm, 2 piastre 50 x 220 x 10 mm, 4 viti M 12 x 25, 4 rondelle M 12, dadi M 12	Palo deformabile PD	1		8001132056592

ACCESSORI



Barra filettata



Dado esagonale **MU**



Rondella **U**

		Chiave di serraggio	Rondella (diametro esterno x spessore)	Confezione		Codice EAN
Prodotto	Art. n°	○SW [mm]	[mm]	[pz]		
Barra filettata M 12 x 1000	530368	-	-	20		8001132038536
MU M 12	024650	19	-	100		4006209246504
U M 12	071522	-	24 x 2,5	100		8001132715222

La soluzione di fissaggio per pali di estremità, intermedi e girevoli in alluminio su elementi portanti con ridotte dimensioni



Palo di estremità con cerchiaggio su trave



Palo di estremità con cerchiaggio su trave

VERSIONI

- acciaio S235JR secondo EN 10025-2: 2004, zincatura a caldo ($\geq 80 \mu\text{m}$) secondo EN ISO 1461:2009

MATERIALI DI SUPPORTO

- Travi in legno
- Travi in acciaio

VANTAGGI

- Il kit permette l'installazione dei pali di estremità PE alu, intermedio PI alu e girevole PG alu su elementi portanti in legno a sezione ridotta oppure su elementi in acciaio che non possono essere forati.
- Il kit è fornito completo di viteria M 12 necessaria al collegamento con la base dei pali.
- I fori sui profili tubolari e sulle piastre sono compatibili con i fori della base del palo di estremità PE alu, intermedio PI e girevole PG.

APPLICAZIONI

Idoneo per:

- Sistema di ancoraggio flessibile orizzontale (Tipo C)

Con:

- Fune
- Dissipatore
- Morsetto serracavo
- Tenditore
- Tensionatore (opzionale)
- Palo di estremità PE alu
- Palo intermedio PI alu

Idoneo anche per:

- Sistema di ancoraggio puntuale (Tipo A)

Con:

- Palo girevole PG alu

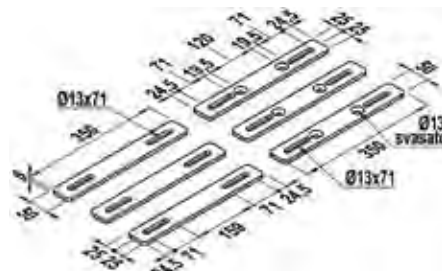
FUNZIONAMENTO

- Collegare la base del palo alle piastre superiori utilizzando la viteria M 12 inclusa nella confezione.
 - Poggiare il sistema piastre superiori + palo sull'estradosso della trave portante.
 - Poggiare le piastre inferiori sull'intradosso della trave portante e collegarle ai profili tubolari superiori attraverso 3 + 3 barre M 12 - 8.8, rondelle e dadi.
- ⚠ Il kit di cerchiaggio deve essere utilizzato con travature in legno o acciaio aventi larghezza massima 170 mm.

DATI TECNICI



Kit cerchiaggio palo in alluminio CPA



	acciaio zincato a caldo	Peso	Contiene	Idoneo per	Confezione	Codice EAN
	Art. n°	W [kg]			[pz]	
Prodotto	hdg					
CPA	540364	6,0	3 + 3 piastre 50 x 350 x 8 mm, 6 bulloni M 12 x 50, 6 rondelle M 12, 6 dadi M 12	palo di estremità PE alu, palo intermedio PI alu, palo girevole PG alu	1	8001132062760

ACCESSORI



Barra filettata



Dado esagonale **MU**



Rondella **U**

Prodotto	Art. n°	Chiave di serraggio ○ SW [mm]	Rondella (diametro esterno x spessore) [mm]	Confezione [pz]	Codice EAN
Barra M 12 x 1000	530368	-	-	20	8001132038536
MU M 12	024650	19	-	100	4006209246504
U M 12	071522	-	24 x 2,5	100	8001132715222

La soluzione di fissaggio per ganci sottotegola su elementi portanti con ridotte dimensioni



Fissaggio gancio con cerchiaggio su trave in legno

VERSIONI

- acciaio S235JR secondo EN 10025-2: 2004, zincatura a caldo ($\geq 80 \mu\text{m}$) secondo EN ISO 1461:2009

MATERIALI DI SUPPORTO

- Travi in legno
- Travi in acciaio

VANTAGGI

- Il kit permette l'installazione di ganci sottotegola su elementi portanti in legno a sezione ridotta oppure su elementi in acciaio che non possono essere forati.
- Il kit è fornito completo di viteria M 12 necessaria al collegamento con i ganci.
- I fori sul profilo tubolare e sulla piastra sono compatibili con i fori della base dei ganci GST.

APPLICAZIONI

Idoneo per:

- Sistema di ancoraggio puntuale (Tipo A)

Con:

- Gancio sottotegola GST

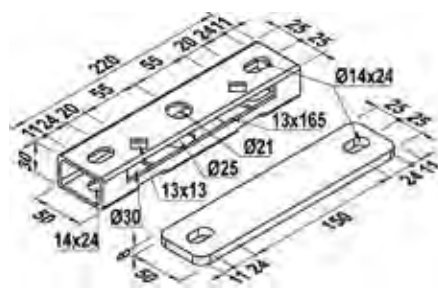
FUNZIONAMENTO

- Poggiare la base del gancio sull'estradosso del profilo tubolare.
 - Collegare la base del gancio al profilo tubolare utilizzando la viteria M 12 inclusa nella confezione.
 - Poggiare il sistema profilo tubolare + gancio sull'estradosso della trave portante.
 - Poggiare la piastra inferiore sull'intradosso della trave portante e collegarla al profilo tubolare superiore attraverso 1 + 1 barre M 12 - 8.8, rondelle e dadi.
- ⚠ Il kit di cerchiaggio deve essere utilizzato con travature in legno o acciaio aventi larghezza massima 110 mm.

DATI TECNICI



Kit cerchiaggio singolo per gancio sottotegola

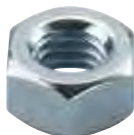


	acciaio zincato a caldo	Peso	Contiene	Adatto per	Confezione	Codice EAN
	Art. n°	W [kg]			[pz]	
Prodotto	hdg					
Kit cerchiaggio singolo per gancio sottotegola	535265	0,9	1 profilo 30 x 50 x 3 mm - L = 220 mm, 1 piastra 50 x 220 x 10 mm, 1 vite M 12 x 40, 1 rondella M 12, 1 dado M 12	Gancio sottotegola GST L GST L, GST Al, GST R	1	8001132053294

ACCESSORI



Barra filettata **FIS A**



Dado esagonale **MU**



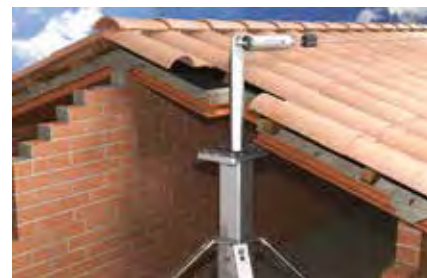
Rondella **U**

Prodotto	Art. n°	Chiave di serraggio ○SW [mm]	Rondella (diametro esterno x spessore) [mm]	Confezione [pz]	Codice EAN
Barra filettata M 12 x 1000	530368	-	-	20	8001132038536
MU M 12	024650	19	-	100	4006209246504
U M 12	071522	-	24 x 2,5	100	8001132715222

La soluzione di fissaggio per pali di sistemi di ancoraggio flessibili e puntuali con coperture in muretti e tavelloni



Palo di estremità con estensione telescopica



Dettaglio: fissaggio palo di estremità

VERSIONI

- acciaio S235JR secondo EN 10025-2: 2004, zincatura a caldo ($\geq 80 \mu\text{m}$) secondo EN ISO 1461:2009

MATERIALI DI SUPPORTO

- Coperture non portanti costituite da muretti e tavelloni che poggiano su solai portanti

VANTAGGI

- La base telescopica è fornita completa di 4 tiranti da ancorare al supporto.
- Le estensioni telescopiche a tre altezze sono dotate di piastra saldata in testa che si accoppia perfettamente con le basi del palo di estremità PE, intermedio PI e girevole PG.
- Il sistema base telescopica BT + estensione telescopica ET è completo di viteria M 12 x 50 per il fissaggio dei 4 tiranti, viteria M 12 x 130 per il collegamento dei 2 profili scatolari telescopici e viteria M 12 x 50 per il fissaggio della base dei pali alla piastra di testa.

APPLICAZIONI

Idoneo per:

- Sistema di ancoraggio flessibile orizzontale (Tipo C)

Con:

- Funne
- Dissipatore
- Morsetto serracavo
- Tenditore
- Tensiometro (opzionale)
- Palo di estremità PE
- Palo intermedio PI

Idoneo anche per:

- Sistema di ancoraggio puntuale (Tipo A)

Con:

- Palo girevole PG

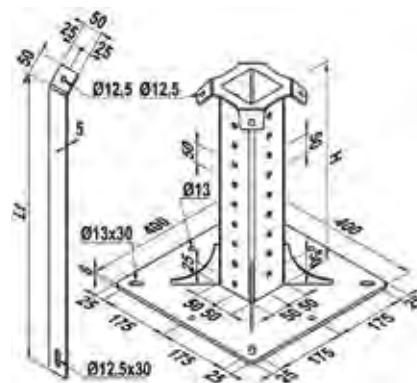
FUNZIONAMENTO

- Prima dell'installazione valutare l'ingombro minimo richiesto dai 4 tiranti.
- Fissare la base telescopica BT al solaio orizzontale portante e fissare i 4 tiranti alla base telescopica con la viteria M 12 x 50 inclusa nella confezione.
- Inserire l'estensione telescopica ET sulla base telescopica BT e fissare con la viteria M 12 x 130 inclusa nella confezione.
- Fissare il palo di estremità PE o il palo intermedio PI oppure il palo girevole PG alla piastra di testa dell'estensione telescopica ET con la viteria M 12 x 50 inclusa nella confezione.

DATI TECNICI



Base telescopica **BT**



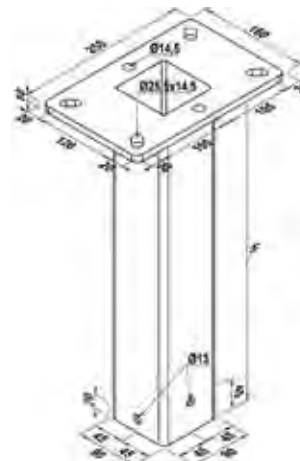
Prodotto	acciaio zincato a caldo	Peso	Altezza	Lunghezza tirante	Ingombro installazione	Adatto per	Intercapedine min ÷ max	Confezione	Codice EAN
	Art. n°	W [kg]	H [mm]	L _t [mm]	B x L [mm]		[mm]	[pz]	
BT H435 hdg	515189 ¹⁾	16	483	720	850 x 850	ET H60 ET H440 ET H910	521 ÷ 521 521 ÷ 896 521 ÷ 1371	1	8001132024492
BT H885 hdg	515188 ¹⁾	19	958	1350	1450 x 1450	ET H60 ET H440 ET H910	971 ÷ 971 971 ÷ 1346 971 ÷ 1821	1	8001132024485

1) La confezione contiene 1 base telescopica, 4 tiranti, 4 bulloni M 12 x 50 con rondelle e dadi per il collegamento base telescopica - tiranti, 2 bulloni M 12 x 130 con rondelle e dadi per collegamento base telescopica - estensione telescopica. Prodotto disponibile a commessa. Tempi di consegna da concordare con personale fischer.

DATI TECNICI



Estensione telescopica **ET**



Prodotto	acciaio zincato a caldo	Peso	Altezza	Adatto per	Intercapedine min ÷ max	Confezione	Codice EAN
	Art. n°	W [kg]	H [mm]		[mm]	[pz]	
ET H440 hdg	515191 ¹⁾	12	483	BT H435 BT H885	375 ÷ 896 850 ÷ 1346	1	8001132024515
ET H910 hdg	515190 ¹⁾	15	958	BT H435 BT H885	375 ÷ 1371 850 ÷ 1821	1	8001132024508

1) La confezione contiene 1 estensione telescopica, 4 bulloni M 12 x 50 con rondelle e dadi per il collegamento estensione telescopica - palo. Prodotto disponibile a commessa. Tempi di consegna da concordare con personale fischer.

La soluzione di fissaggio di pali in sistemi di ancoraggio flessibili su travature portanti in acciaio



Fissaggio palo con cerchiaggio su trave in acciaio

VERSIONI

- acciaio S235JR secondo EN 10025-2: 2004, zincatura a caldo ($\geq 80 \mu\text{m}$) secondo EN ISO 1461:2009

MATERIALI DI SUPPORTO

- Travi in acciaio

VANTAGGI

- La piastra permette l'installazione dei pali di estremità PE, intermedio PI e girevole PG su elementi in acciaio che non possono essere forati.
- I fori sulla piastra sono compatibili con i fori delle basi dei pali di estremità PE, intermedio PI e girevole PG.

APPLICAZIONI

Idoneo per:

- Sistema di ancoraggio flessibile orizzontale (Tipo C)

Con:

- Funne
- Dissipatore
- Morsetto serracavo
- Tenditore
- Tensiometro (opzionale)
- Palo di estremità PE
- Palo intermedio PI

Idoneo anche per:

- Sistema di ancoraggio puntuale (Tipo A)

Con:

- Palo girevole PG

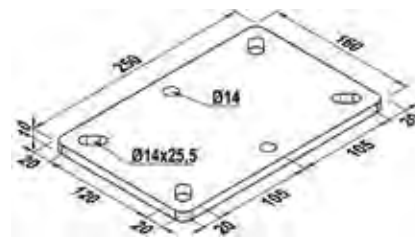
FUNZIONAMENTO

- Posizionare la base del palo di estremità PE, intermedio PI o girevole PG sull'estradosso della trave in acciaio.
- Poggiare la piastra sull'intradosso della trave in acciaio e collegarla alla base del palo attraverso 2 + 2 barre M 12 - 8.8, rondelle e dadi.

DATI TECNICI



Piastra per cerchiaggio



	acciaio zincato a caldo	Peso	Idoneo per	Confezione		Codice EAN
	Art. n°	W [kg]		[pz]		
Prodotto	hdg					
Piastra di cerchiaggio hdg	539507	3,4	Palo di estremità PE, intermedio PI e girevole PG	1		8001132061589

Prodotto disponibile a commessa. Tempi di consegna e prezzi da concordare con personale fischer.

La soluzione di fissaggio di pali di sistemi di ancoraggio flessibili e puntuali in caso di copertura non portante



Palo di estremità su mensola a parete



Dettaglio: fissaggio palo di estremità

VERSIONI

- acciaio S235JR secondo EN 10025-2: 2004, zincatura a caldo ($\geq 80 \mu\text{m}$) secondo EN ISO 1461:2009

MATERIALI DI SUPPORTO

- Calcestruzzo
- Muratura

VANTAGGI

- Consente di fissare i dispositivi di ancoraggio con palo su superfici verticali, dove non è possibile effettuare fissaggio sulle strutture di copertura (cordoli di colmo e/o di bordo).
- La mensola è completa di viteria M 12 necessaria al collegamento della base dei pali.
- I fori sulla mensola sono compatibili con i fori della base del palo di estremità PE, intermedio PI e girevole PG.

APPLICAZIONI

Idoneo per:

- Sistema di ancoraggio flessibile orizzontale (tipo C)

Con:

- Fune
- Dissipatore
- Morsetto serracavo
- Tenditore
- Tensiometro (opzionale)
- Palo di estremità PE
- Palo intermedio PI

Idoneo anche per:

- Sistema di ancoraggio puntuale tipo A

Con:

- Palo girevole PG

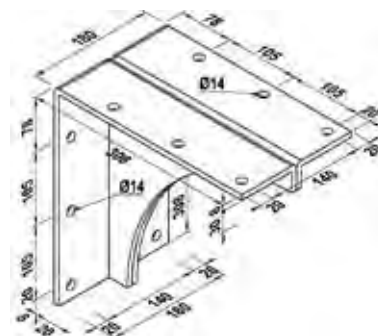
FUNZIONAMENTO

- Fissare la mensola al supporto utilizzando il sistema di fissaggio più adeguato.
- Predisporre le viti M 12, incluse nella confezione, con la filettatura verso l'alto.
- Fissare il palo alla mensola con le viterie M 12 incluse nella confezione.

DATI TECNICI



Mensola a parete



	acciaio zincato a caldo	Peso	Idoneo per	Confezione		Codice EAN
	Art. n°	W [kg]		[pz]		
Prodotto	hdg					
Mensola a parete hdg	539506	13	Palo di estremità PE, intermedio PI e girevole PG	1		8001132061572

Prodotto disponibile a commessa. Tempi di consegna e prezzi da concordare con personale fischer.

Punte professionali fischer

Una gamma completa in pratici blister

NOVITA'
2017

fischer 
innovative solutions

**CALCESTRUZZO
MURATURA**

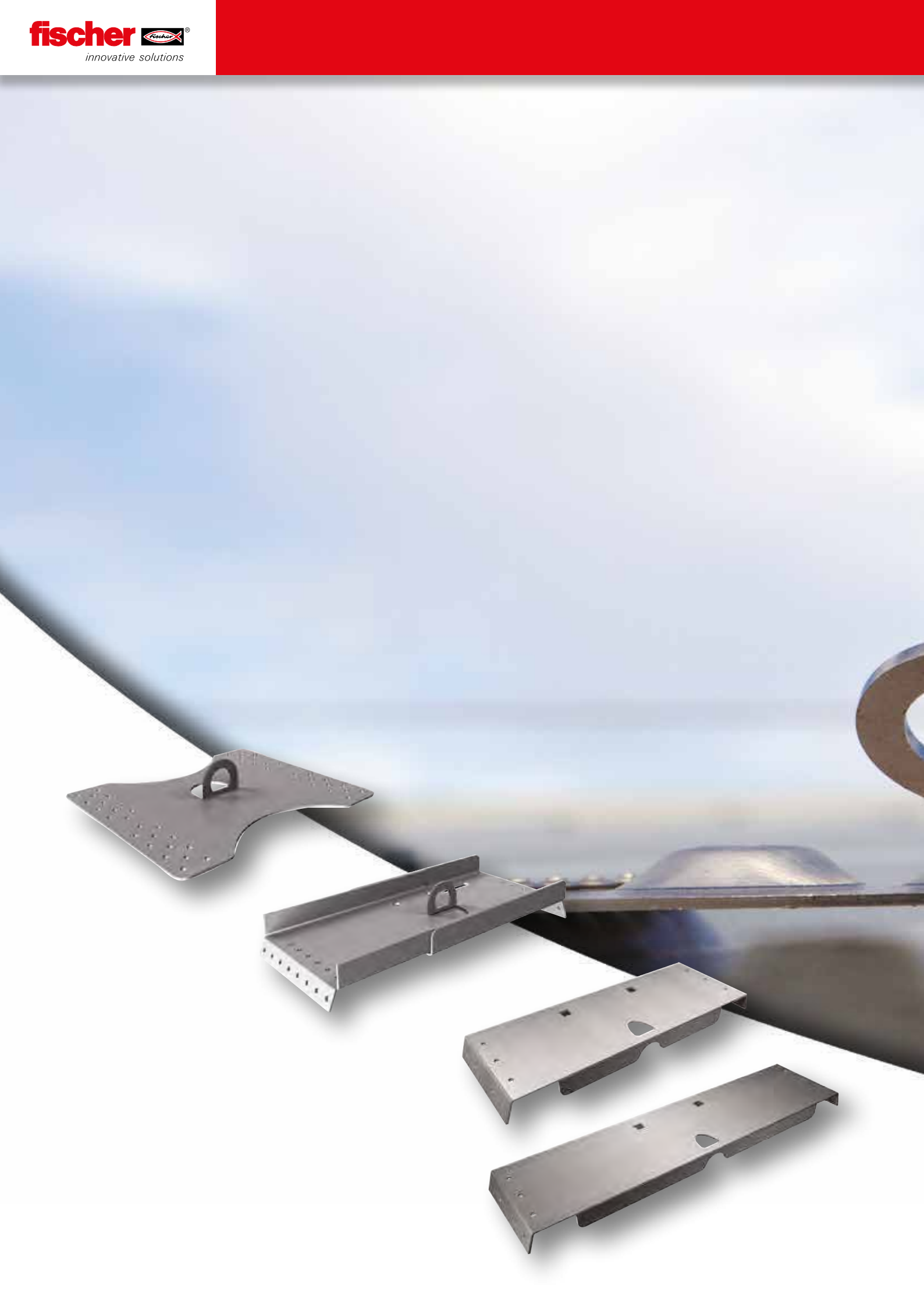
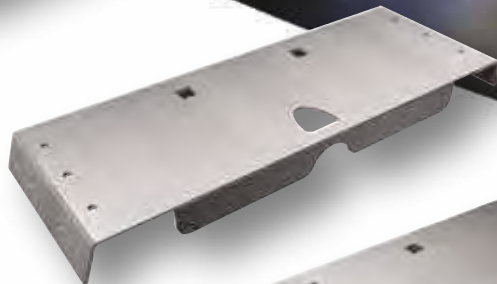
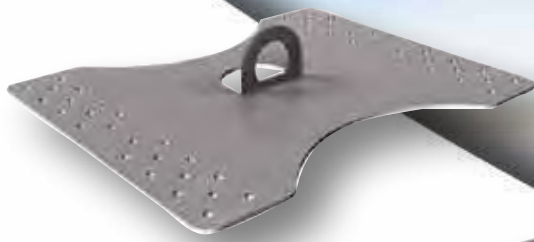
**MURATURA
GRES
CARTONGESSO**

**ACCIAIO
ACCIAIO INOX**





ACCIAIO

LEGNO

VETRO



10 Punti di ancoraggio Tipo A per lamiera metallica

		Pag.
Piastra per lamiera metallica PGC A		120
Piastra per lamiera grecata PG A		122
Piastra per pannello coibentato PC A		124
Piastra per lamiera aggraffata PSS A		126



Il versatile dispositivo di ancoraggio puntuale per lamiera grecata e pannelli coibentati con tre interassi di nervatura



Sistema di ancoraggio su lamiera metallica



Dettaglio: fissaggio del punto di ancoraggio PGC A

VERSIONI

- acciaio inossidabile X5CrNi 18-10 (A2) secondo EN ISO 10088-2:2014
- rivetti strutturali in alluminio secondo EN ISO 15977:2002

CARATTERISTICHE



MATERIALI DI SUPPORTO

- Lamiera metallica grecata
- Pannello metallico coibentato

FUNZIONAMENTO

- Assicurarsi che la copertura possieda l'adeguata capacità portante.
- Installare la piastra sul tratto di lamiera/ pannello compreso tra due elementi portanti (travi in metallo o in legno).
- Posizionare pezzi di nastro butilico CG INT sulle superfici di contatto tra il dispositivo e le nervature della lamiera metallica per evitare la corrosione galvanica.
- Fissare la piastra alla lamiera o al pannello utilizzando esclusivamente i rivetti contenuti nella confezione.
- Non installare la piastra sull'elemento di lamiera/pannello di bordo della copertura. Se l'elemento di bordo è sezionato longitudinalmente eseguire l'installazione a partire dal terzo elemento.
- Compilare la targhetta identificativa con la data di installazione e il numero di lotto ed apporre la targhetta di accesso alla copertura.

APPLICAZIONI

Idoneo per:

- Sistema ancoraggio puntuale per lamiera metallica (Tipo A) in acciaio e alluminio

VANTAGGI

- La piastra ha superato il test di corrosione accelerata in nebbia salina secondo EN ISO 9227:2012.
- La piastra è testata per l'uso contemporaneo di 2 operatori (tipo A) secondo UNI 11578:2015 (dispositivi permanenti) e secondo UNI EN 795:2012 + UNI CEN/TS 16415:2013 (dispositivi removibili).
- La piastra è ricavata da un'unica lamiera ed è quindi priva di saldature, garantendo così la massima sicurezza contro le cadute.
- La piastra permette il fissaggio su lamiera metallica con interasse nervature 200, 225, mm e 500 mm.
- La piastra è fornita completa rivetti strutturali con guarnizione in EPDM.

DATI TECNICI



Piastra per lamiera metallica
PGC 200-250 A



Prodotto	acciaio inossidabile	Peso W [kg]	Testato Tipo A	Spessore lamiera grecata		Spessore pannello coibentato		Interasse nervature [mm]	Confezione [pz]	Prezzo 1 pz. [€]	Codice EAN
	Art. n°			S _{alum} [mm]	S _{steel} [mm]	S _{alum} [mm]	S _{steel} [mm]				
PGC 200-250 A inox	535560 1)	1,2	Tipo A	8/10	6/10	6/10	4/10	200, 225, 250	1	100,02	8001132053706

1) La confezione contiene 16 rivetti strutturali per il fissaggio alla lamiera grecata o al pannello coibentato.

ACCESSORI



Nastro adesivo butilico **CG INT**

Prodotto	Art. n°	Lunghezza L [m]	Larghezza B [mm]	Spessore s [mm]	Confezione [pz]	Prezzo 1 pz. [€]	Codice EAN
		CG INT	505615	10			

ACCESSORI



KIT RIVETTO STAGNO Ø 5,2

Prodotto	Art. n°	Adatto per	Spessore serrabile	Confezione [pz]	Prezzo 1 pz. [€]	Codice EAN
			[mm]			
KIT RIVETTO STAGNO Ø 5,2	536780	PGC C, PG C, PCOP C, PC C, PCG A, PG A, PC A	0,5 ÷ 4,8	60	0,96	8001132056608

Il dispositivo di ancoraggio puntuale per coperture in lamiera grecata con diversi interassi tra le nervature



Sistema di ancoraggio su lamiera grecata



Dettaglio: fissaggio del punto di ancoraggio PG A

VERSIONI

- piastra acciaio inossidabile X5CrNi 18-10 secondo EN ISO 10088-2:2014
- bulloneria in acciaio inossidabile A2-70 secondo EN SO 3506-1:2009
- rivetti strutturali in alluminio secondo EN ISO 15977:2002

CARATTERISTICHE



MATERIALI DI SUPPORTO

- Lamiera metallica grecata

APPLICAZIONI

Idoneo per:

- Sistema ancoraggio puntuale per lamiera metallica (tipo A) in acciaio e alluminio

FUNZIONAMENTO

- Assicurarsi che la copertura possieda l'adeguata capacità portante.
- Installare la piastra sul tratto di lamiera compreso tra due elementi portanti (travi in metallo o in legno).
- Posizionare pezzi di nastro butilico CG INT sulle superfici di contatto tra il dispositivo e le nervature della lamiera metallica per evitare la corrosione galvanica.
- Fissare la piastra alla lamiera utilizzando esclusivamente i rivetti contenuti nella confezione.
- Non installare la piastra sull'elemento di lamiera di bordo della copertura. Se l'elemento di bordo è sezionato longitudinalmente eseguire l'installazione a partire dal terzo elemento.
- Compilare la targhetta identificativa con la data di installazione e il numero di lotto ed apporre la targhetta di accesso alla copertura.

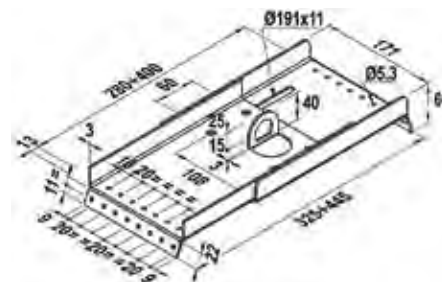
VANTAGGI

- La piastra ha superato il test di corrosione accelerata in nebbia salina secondo EN ISO 9227:2012.
- La piastra è testata per l'uso contemporaneo di 2 operatori (Tipo A) secondo UNI 11578:2015 (dispositivi permanenti) e secondo UNI EN 795:2012 + UNI CEN/TS 16415:2013 (dispositivi removibili).
- La piastra è ricavata da un'unica lamiera ed è quindi priva di saldature, garantendo così la massima sicurezza in caso di caduta.
- Le asole permettono il fissaggio su lamiera grecata con interasse nervature nell'intervallo 280+400 mm.
- La piastra è fornita completa di rivetti strutturali con guarnizione in EPDM.

DATI TECNICI



Piastra per lamiera grecata **PG 280-400 A**



Prodotto	acciaio inossidabile	Peso W [kg]	Testato	Spessore lamiera grecata		Interasse nervature [mm]	Confezione [pz]	Prezzo 1 pz. [€]	Codice EAN
	Art. n°			S _{alum} [mm]	S _{steel} [mm]				
PG 280-400 A inox	535561 1)	1,5	Tipo A	8/10	6/10	280 ÷ 400	1	171,71	8001132053713

1) La confezione contiene 30 rivetti strutturali per il fissaggio alla lamiera grecata.

ACCESSORI



Nastro adesivo butilico **CG INT**

Prodotto	Art. n°	Lunghezza L [m]	Larghezza B [mm]	Spessore s [mm]	Confezione [pz]	Prezzo 1 pz. [€]	Codice EAN
		CG INT	505615	10			

ACCESSORI



KIT RIVETTO STAGNO Ø 5,2

Prodotto	Art. n°	Adatto per	Spessore serrabile	Confezione [pz]	Prezzo 1 pz. [€]	Codice EAN
			[mm]			
KIT RIVETTO STAGNO Ø 5,2	536780	PG C, PG C, PCOP C, PC C, PCG A, PG A, PC A	0,5 ÷ 4,8	60	0,96	8001132056608

Il dispositivo di ancoraggio puntuale per coperture in pannelli coibentati



Sistema di ancoraggio su pannelli coibentati



Dettaglio: fissaggio dell'ancoraggio puntuale PC A

VERSIONI

- piastra in acciaio inossidabile X5CrNi 18-10 secondo EN ISO 10088-2:2014
- rivetti strutturali in alluminio secondo EN ISO 15977:2002

CARATTERISTICHE



MATERIALI DI SUPPORTO

- Pannello metallico coibentato

APPLICAZIONI

Idoneo per:

- Sistema ancoraggio puntuale per lamiera metallica (tipo A) in acciaio e alluminio

FUNZIONAMENTO

- Assicurarsi che la copertura possieda l'adeguata capacità portante.
- Installare la piastra sul tratto di pannello compreso tra due elementi portanti (travi in metallo o in legno).
- Posizionare pezzi di nastro butilico CG INT sulle superfici di contatto tra il dispositivo e le nervature della lamiera metallica per evitare la corrosione galvanica.
- Fissare la piastra al pannello utilizzando esclusivamente i rivetti contenuti nella confezione.
- Non installare la piastra sull'elemento di pannello di bordo della copertura. Se l'elemento di bordo è sezionato longitudinalmente eseguire l'installazione a partire dal terzo elemento.
- Compilare la targhetta identificativa con la data di installazione e il numero di lotto ed apporre la targhetta di accesso alla copertura.

VANTAGGI

- La piastra ha superato il test di corrosione accelerata in nebbia salina secondo EN ISO 9227:2012.
- La piastra è testata per l'uso contemporaneo di 2 operatori (tipo A) secondo UNI 11578:2015 (dispositivi permanenti) e secondo UNI EN 795:2012 + UNI CEN/TS 16415:2013 (dispositivi removibili).
- La piastra è ricavata da un'unica lamiera ed è quindi priva di saldature, garantendo così la massima sicurezza contro le cadute.
- Le due piastre permettono il fissaggio su pannelli coibentati con interasse nervature 333 mm e 500 mm.
- La piastra è fornita completa di rivetti strutturali con guarnizione in EPDM.

DATI TECNICI



Piastra per pannello coibentato PC .. A



Prodotto	acciaio inossidabile	Peso W [kg]	Testato	Spessore pannello coibentato		Interasse nervature [mm]	Confezione [pz]	Prezzo 1 pz. [€]	Codice EAN
	Art. n°			S _{alum} [mm]	S _{steel} [mm]				
PC 333 A inox	535562 ¹⁾	1,5	Tipo A	6/10	4/10	333	1	105,89	8001132053720
PC 500 A inox	535563 ¹⁾	2,2	Tipo A	6/10	4/10	500	1	116,60	8001132053737

1) La confezione contiene 14 rivetti strutturali per il fissaggio al pannello coibentato

ACCESSORI



Nastro adesivo butilico CG INT

Prodotto	Art. n°	Lunghezza	Larghezza	Spessore	Confezione [pz]	Prezzo 1 pz. [€]	Codice EAN
		L [m]	B [mm]	s [mm]			
CG INT	505615	10	80	1	1	39,47	8001132013410

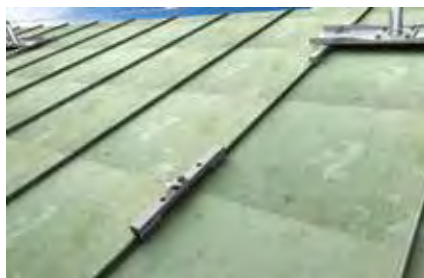
ACCESSORI



KIT RIVETTO STAGNO Ø 5,2

Prodotto	Art. n°	Adatto per	Spessore serrabile	Confezione [pz]	Prezzo 1 pz. [€]	Codice EAN
			[mm]			
KIT RIVETTO STAGNO Ø 5,2	536780	PGC C, PG C, PCOP C, PC C, PCG A, PG A, PC A	0,5 ÷ 4,8	60	0,96	8001132056608

Il dispositivo di ancoraggio puntuale per lamiera aggraffata



Messa in sicurezza copertura lamiera aggraffata



Dettaglio: punto di ancoraggio PSS A

VERSIONI

- dispositivo in acciaio inossidabile X5CrNi 18-10 secondo EN ISO 10088-2:2014
- bulloneria in acciaio inossidabile A2-70 secondo EN SO 3506-1:2009

CARATTERISTICHE



MATERIALI DI SUPPORTO

- Lamiera metallica aggraffata

APPLICAZIONI

Idoneo per:

- Sistema ancoraggio puntuale per lamiera metallica (tipo A) in alluminio e rame

FUNZIONAMENTO

- Assicurarsi che la copertura possieda l'adeguata capacità portante.
- Installare il dispositivo sul tratto di lamiera compreso tra due elementi portanti (travi in metallo o in legno).
- Fissare il dispositivo alla lamiera stringendo le 2 viti prigioniere di ogni pattino.
- Non installare la piastra sull'elemento di lamiera di bordo della copertura. Se l'elemento di bordo è sezionato longitudinalmente eseguire l'installazione a partire dal terzo elemento.
- Compilare la targhetta identificativa con la data di installazione e il numero di lotto ed apporre la targhetta di accesso alla copertura.

VANTAGGI

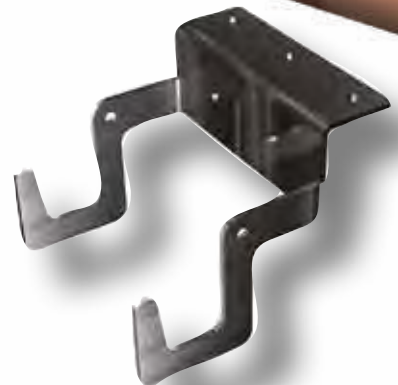
- La piastra ha superato il test di corrosione accelerata in nebbia salina secondo EN ISO 9227:2012.
- La piastra è testata per l'uso contemporaneo di 2 operatori (tipo A) secondo UNI 11578:2015 (dispositivi permanenti) e secondo UNI EN 795:2012 + UNI CEN/TS 16415:2013 (dispositivi removibili).
- Il dispositivo è fornito completo di ganccio PAS e pattini per il fissaggio sulle aggraffature della lamiera.

DATI TECNICI



Piastra per lamiera aggraffata **PSS A**

Prodotto	acciaio inossidabile	Peso W [kg]	Testato	Spessore lamiera aggraffata		Confezione [pz]	Prezzo 1 pz. [€]	Codice EAN
	Art. n°			Salum [mm]	Scoper [mm]			
PSS A inox	520043	1,7	Tipo A	7/10	6/10	1	166,78	8001132029176



11 Accesso in copertura

Pag.

Ganci scala e gradini



120



La completa gamma di accessori per l'accesso in copertura



Attacco scala falda



Gradino parete

VERSIONI

- acciaio S235JR secondo EN 10025-2: 2004, zincatura a caldo ($\geq 80 \mu\text{m}$) secondo EN ISO 1461:2009
- acciaio inossidabile X5CrNi 18-10 (A2) secondo EN ISO 10088-2:2014

MATERIALI DI SUPPORTO

- Calcestruzzo
- Muratura
- Elementi in legno

APPLICAZIONI

- Accesso alla copertura con aggancio alla falda, alla parete, alla gronda o al solaio

FUNZIONAMENTO

- Verificare che il substrato possieda i requisiti minimi di resistenza.

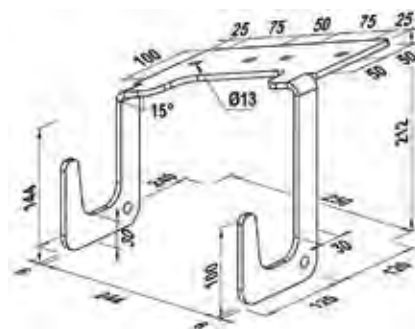
VANTAGGI

- Veloci da installare ed facili da utilizzare.
- Non ci sono spigoli e punte che possono causare abrasioni.

DATI TECNICI



Attacco scala falda dx



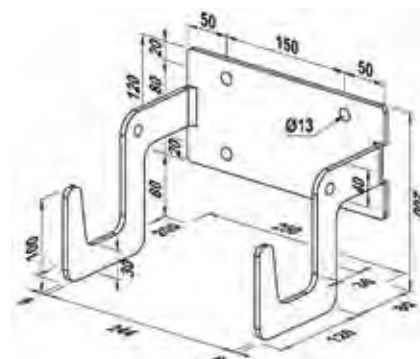
	acciaio zincato a caldo	acciaio inossidabile	Peso	Confezione	Codice EAN
	Art. n°	Art. n°	W [kg]	[pz]	
Prodotto	hdg	A2			
ATTACCO SCALA FALDA DX hdg	537340	—	2,4	1	8001132058152
ATTACCO SCALA FALDA DX inox	—	515712	2,4	1	8001132024669
ATTACCO SCALA FALDA SX inox	—	540365 1)	2,4	1	8001132062777

1) Prodotto disponibile su richiesta. Tempi di consegna da concordare con personale fischer.

DATI TECNICI



Attacco scala parete

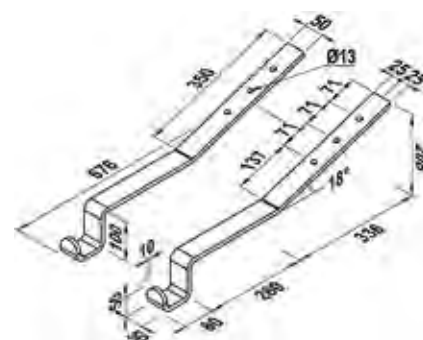


	acciaio zincato a caldo	acciaio inossidabile	Peso	Confezione	Codice EAN
Prodotto	Art. n°	Art. n°	W [kg]	[pz]	
ATTACCO SCALA PARETE hdg	537341	—	2,5	1	8001132058169
ATTACCO SCALA PARETE	—	515713	2,5	1	8001132054676

DATI TECNICI



Attacco scala gronda piatto

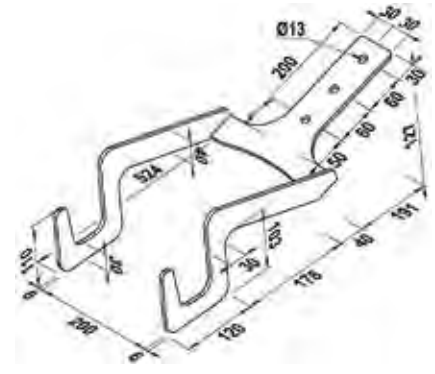


	acciaio zincato a caldo	Peso	Contiene	Confezione	Codice EAN
Prodotto	Art n°	W [kg]		[pz]	
ATTACCO SCALA GRONDA PIATTO hdg	537692	3,0	1 confezione contiene 2 attacchi scala gronda piatti	1	8001132058800

DATI TECNICI



Attacco scala gronda

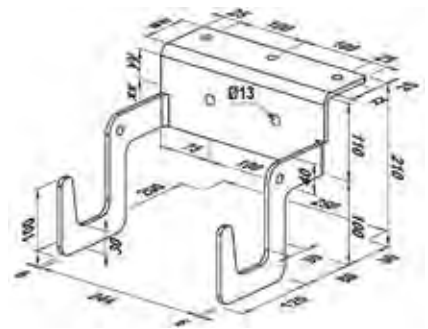


	acciaio zincato a caldo	acciaio inossidabile	Peso	Confezione	Codice EAN	
	Art. n°	Art. n°	W [kg]	[pz]		
Prodotto	hdg	A2				
ATTACCO SCALA GRONDA	—	515714	1,9	1		8001132054683

DATI TECNICI



Attacco scala solaio

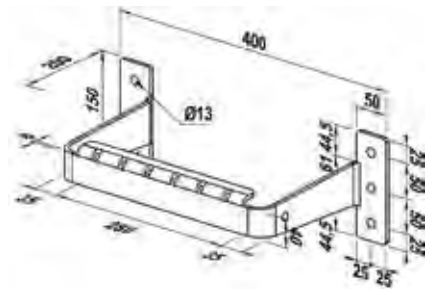


	acciaio zincato a caldo	acciaio inossidabile	Peso	Confezione	Codice EAN	
	Art. n°	Art. n°	W [kg]	[pz]		
Prodotto	hdg	A2				
ATTACCO SCALA SOLAIO hdg	537343	—	2,5	1		8001132058176
ATTACCO SCALA SOLAIO	—	515715	2,5	1		8001132054690

DATI TECNICI



Gradino parete



	acciaio inossidabile	Peso	Confezione	Codice EAN	
	Art. n°	W [kg]	[pz]		
Prodotto	A2				
GRADINO PARETE	515716	2,6	1		8001132024706

fischer THERMAX

Tagliate i ponti termici.
Risparmiate energia.



fischer THERMAX Principali vantaggi

- ✓ Annulla il ponte termico grazie al cono isolante
- ✓ Adatto per tutti i materiali da costruzione
- ✓ Semplice da installare, riduzione dei costi di montaggio
- ✓ Adatto anche per carichi elevati



12 Complementi di sistema

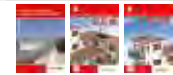
Pag.

Targhette



136

Manuali



137

12

Complementi di sistema



I dati identificativi di impianto e di accesso al sistema di ancoraggio



VANTAGGI

- Le targhette sono necessarie per identificare le caratteristiche dell'installazione e renderle note ai fruitori futuri.
- Le targhette, insieme con il fascicolo tecnico redatto dal responsabile della sicurezza, identificano il punto di accesso sicuro alla copertura, il numero massimo contemporaneo di utilizzatori, il tipo di dispositivo di protezione individuale (DPI) da utilizzare.
- Le targhette devono essere compilate con i dati principali dell'impianto, la data delle ispezioni periodiche e il loro esito.
- Le targhette devono essere installate obbligatoriamente.

12 Complementi di sistema

DATI TECNICI



Targhetta identificativa impianto



Targhetta identificativa accesso

Prodotto	Art. n°	Confezione	Prezzo 1 pz.	Codice EAN
		[pz]	[€]	
Targhetta identificativa impianto	535872	1	9,27	8001132055274
Targhetta identificativa accesso	535873	1	9,27	8001132055281

I manuali di installazione, uso e manutenzione per i parapetti e per sistemi di ancoraggio Tipo C e Tipo A



VANTAGGI

- I manuali spiegano dettagliatamente l'installazione del sistema di ancoraggio, completano la documentazione tecnica per l'accesso in copertura e devono essere gestiti dal committente (o dal responsabile dei lavori).
- I manuali devono essere compilati in tutte le loro parti e tenuti aggiornati dopo ogni ispezione e manutenzione.

DATI TECNICI



Manuale di installazione parapetti P-line



Manuale di installazione Tipo C



Manuale di installazione Linea Alu Tipo A+C



Manuale di installazione Tipo A



Manuale di installazione Metal Roof

Prodotto	Art. n°	Confezione [pz]	Prezzo 1 pz. [€]	Codice EAN
Manuale di installazione parapetti P-line	535017	1	4,50	8001132052945
Manuale di installazione tipo C	535874	1	7,80	8001132055298
Manuale di installazione Linea Alu Tipo A+C	541111	1	5,00	8001132063125
Manuale di installazione tipo A	535875	1	7,80	8001132055304
Manuale di installazione Metal Roof	535876	1	9,20	8001132055311

LA **1^A** RESINA
AL MONDO
A BASE DI
BIOMATERIALI

FIS GREEN 300 T

Sicurezza e Benessere **GREEN**



- PRIMA e UNICA resina **STRUTTURALE** al mondo a base di **BIOMATERIALI**
- RISPETTA l'**ARIA** e l'**AMBIENTE**: ideale sia per interni che per esterni
- SICURA per l'utilizzatore: uso senza **NESSUN RISCHIO!**



- Certificata per applicazioni strutturali su calcestruzzo e muratura
- Ideale anche in presenza di fori bagnati
- Omologata anche per barre ad aderenza migliorata
- Uso con pistola da silicone e compatibile con tutti gli accessori fischer



Cod. 523245
fischer FIS GREEN 300 T



Scopri il mondo fischer www.fischeritalia.it

fischer 
innovative solutions

Consociate fischer



Germany
fischer Deutschland Vertriebs GmbH
Klaus-Fischer-Straße 1
72178 Waldachtal
Tel.: +49 7443 12 6000
Fax.: +49 7443 12 4500
E-Mail: info@fischer.de
<http://www.fischer.de>

Argentina
fischer Argentina s.a.
Armenia 3044
1605 Munro Ra-PCIA Buenos Aires
Tel.: +54 1147 62 27 78
Fax.: +54 1147 56 13 11
E-Mail: asistenciatecnica@fischer.com.ar
<http://www.fischer.com.ar>

Austria
fischer Austria GmbH
Wiener Straße 95
2514 Traiskirchen
Tel.: +43 2252 53730 0
Fax.: +43 2252 53730 70
E-Mail: office@fischer.at
<http://www.fischer.at>

Belgium
fischer Cobemabel snc
Schaliënhoevdreef 20 D
2800 Mechelen
Tel.: +32 152 8 47 00
Fax.: +32 152 8 47 10
E-Mail: info@fischer.be
<http://www.fischer.be>

Brazil
fischer brasil Industria e Comercio Ltda.
Rua Dr. Rafael de Barros, 209 - 5º andar - Paraíso
04003-041 São Paulo - SP
Tel.: +55 11 3178 2545
Fax.: +55 11 3178-2544
E-Mail: fischer@fischerbrasil.com.br
<http://www.fischerbrasil.com.br>

China
fischer (Taicang) fixings Co. Ltd.
Jinzhou Road 18
215400 Taicang Jiangsu
Tel.: +86 512 53 58 89 38
Fax.: +86 512 53 58 89 48
E-Mail: ficn@fischer.com.cn
<http://www.fischer.com.cn>

Czech Republic
fischer international s.r.o.
Průmyslová 1833
25001 Brandýs nad Labem
Tel.: +42 03 26 90 46 01
Fax.: +42 03 26 90 46 00
E-Mail: info@fischer-cz.cz
<http://www.fischer-cz.cz>

Denmark
fischer a/s
Sandvadsvej 17 A
4600 Køge
Tel.: +45 46 32 02 20
Fax.: +45 46 32 50 52
E-Mail: fidk@fischerdanmark.dk
<http://www.fischerdanmark.dk>

Finland
fischer Finland Oy
Suomalaisentie 7 B
02270 Espoo
Tel.: +358 20 7414660
Fax.: +358 20 7414669
E-Mail: orders@fischerfinland.fi

France
fischer S. A. S.
12, rue Livio, P. O. Box 10182
67022 Strasbourg-Cedex 1
Tel.: +33 388 39 18 67
Fax.: +33 388 39 80 44
E-Mail: info@fischer.fr
<http://www.fischer.fr>

Greece
fischer Hellas Emporiki EPE
Nat. Road Athens-Lamia (17th) Gamp; Roupel 6
Kifissia Athens
Tel.: +30 210 2838167
Fax.: +30 210 2838169
E-Mail: info@fischer.gr
<http://www.fischer.gr>

Hungary
fischer Hungária Bt.
Szerémi út 7/b
1117 Budapest
Tel.: +36 1 347 97 55
Fax.: +36 1 347 97 66
E-Mail: info@fischerhungary.hu
<http://www.fischerhungary.hu>

India
fischer BUILDING MATERIAL INDIA PVT LTD.
Prestige Garnet Unit No-401, 4th Floor 36, Ulsoor Road
Bangaluru Karnataka-560042
E-Mail: info@fischer.in

Italy
fischer italia S.R.L.
Corso Stati Uniti, 25, Casella Postale 391
35127 Padova Z.I. Sud
Tel.: +39 049 8 06 31 11
Fax.: +39 049 8 06 34 01
E-Mail: sercli@fischeritalia.it
<http://www.fischeritalia.it>

Japan
fischer Japan K.K.
Seishin Kudan Building 3rd Floor 3-4-15 Kudan Minami Chiyoda-ku
102-0074 Tokyo
Tel.: +81 3 3263 4491
Fax.: +81 3 6272 9935
E-Mail: info@fischerjapan.co.jp
<http://www.fischerjapan.co.jp>

Korea Republic of
fischer Korea Co., Ltd
#131, Kasan Digital-1Ro, Geumcheon-Gu
153-803 Seoul
Tel.: +82 1544 8955
Fax.: +82 1544 8903
E-Mail: info@fischerkorea.com
<http://www.fischerkorea.com>



Mexico

fischer Sistemas de Fijación, S.A. de C.V.
Blvd. Manuel Avila Camacho 3130-400B
54020 Col. Valle Dorado, Tlalnepanmtla, Estado de Mexico
Tel.: +52 55 55 72 08 83
Fax.: +52 55 55 72 15 90
E-Mail: info@fischermex.com.mx
<http://www.fischermex.com.mx>

Netherlands

fischer Benelux B.V.
Amsterdamsestraatweg 45 B/C
1411 AX Naarden
Tel.: +31 35 6 95 66 66
Fax.: +31 35 6 95 66 99
E-Mail: info@fischer.nl
<http://www.fischer.nl>

Norway

fischer Norge AS
Oluf Onsumsvei 9
0680 Oslo
Tel.: +47 23 24 27 10
Fax.: +47 23 24 27 13
E-Mail: ordre@fischernorge.no
<http://www.fischernorge.no/>

Philippines

fischer PH Asia, Inc.
No 100 Congressional Avenue, Project 8
1106 Quezon City
Tel.: +63 2426 / 0888 217
Fax.:
E-Mail: emmanuel.lopez@fischerph.com

Poland

fischerpolska Sp.z o.o
ul. Albatrosow 2
30-716 Kraków
Tel.: +48 12 2 90 08 80
Fax.: +48 12 2 90 08 88
E-Mail: info@fischerpolska.pl
<http://www.fischerpolska.pl>

Portugal

fischerwerke Portugal, Lda.
Av. Casal da Serra Nº 7, R/C
2625-085 Póvoa de Santa Iria
Tel.: +351 21 953 74 50
Fax.: +351 21 959 13 90
E-Mail: fischerportugal.info@fischer.es
<http://www.fischer.pt>

Russian Federation

000 fischer Befestigungssysteme Rus
I. Dokukina 16/1, Building 1
129226 Moscow
Tel.: +7 495 223 03 34
Fax.: +7 495 223 03 34
E-Mail: info@fischerfixing.ru
<http://www.fischerfixing.ru>

Singapore

fischer systems Asia Pte. Ltd.
150 Kampong Ampat #04-03 KA Centre
368324 Singapore
Tel.: +65 62 85 22 07
Fax.: +65 62 85 83 10
E-Mail: sales@fischer.sg
<http://www.fischer.sg>

Slovakia

fischer S.K. s.r.o.
Nová Rožňavská 134 A
831 04 Bratislava
Tel.: +421 2 4920 6046
Fax.: +421 2 4920 6044
E-Mail: info@fischerwerke.sk
<http://www.fischer-sk.sk>

Spain

fischer Ibérica S.A.U.
Klaus Fischer 1
43300 Mont-Roig del Camp Tarragona
Tel.: +34 977 83 87 11
Fax.: +34 977 83 87 70
E-Mail: servicio.cliente@fischer.es
<http://www.fischer.es>

Sweden

fischer Sverige AB
Tenngatan 4
602 23 Norrköping
Tel.: +46 11 31 44 52
Fax.: +46 11 33 1950
E-Mail: gg@fischersverige.se
<http://www.fischersverige.se>

Thailand

fischer Innovative Solutions Co.LTD.
38,40 Chaleom Prakiat Ratchankan-Thi 9 Road Soi 33
10250 Nongbon, Pravet, Bangkok
Tel.: +66 2 7473751
Fax.: +66 27473754
E-Mail: vinai@ssm-thailand.com
<http://www.fischer.de>

Turkey

fischer Metal Sanayi Ve Ticaret Ltd Sti
Yeni yol Sokak, ETAP Is Merkezi. A Blok No: 16/9
34722 Hasanpasa / Kadikoy Istanbul
Tel.: +90 216 326 0066
Fax.: +90 216 326 0018
E-Mail: info@fischer.com.tr
<http://www.fischer.com.tr>

United Arab Emirates

fischer FZE
R/A 07, BA - 04, Jebel Ali Free Zone
Dubai
Tel.: +97 14 8 83 74 77
Fax.: +97 14 8 83 74 76
E-Mail: fixings@fischer.ae
<http://www.fischer.ae>

United Kingdom

fischer fixings UK Ltd.
Whitely Road
Oxon OX10 9AT Wallingford
Tel.: +44 1491 82 79 00
Fax.: +44 1491 82 79 53
E-Mail: info@fischer.co.uk
<http://www.fischer.co.uk>

United States

fischer fixings LLC
850 South Jupiter Rd
75042 Garland TX
Tel.: +1 84 55 04 50 98
Fax.: +1 84 56 25 26 66
E-Mail: info@fischerfixingsusa.com
<http://fischerfixings.com>

Albania

fischer Austria GmbH
Wiener Straße 95
2514 Traiskirchen
Tel.: +880 2881871819
Fax.: +43 2252 53730 70
E-Mail: office@fischer.at
http://www.abedinequipment.com

Algeria

Siestal Sarl
Zone Industrielle
0600 Bejaia
Tel.: +98 21 888 13 120
Fax.: +34 20 15 69
E-Mail: marketing-mac@siestal-dz.com

Angola

BRICOMAT
Calçada do Município, Nº10 - R/C, 1ª e 2ª Pisos
LUANDA
Tel.: +254 206905000
E-Mail: geral@bricomat.com
http://www.alibhaishariff.com

Angola

C. Woermann Angola, Lda.
Km 4.5 Estrada de Cacucuo
Bairro Petrangol, LUANDA
Tel.: +373 22222797
E-Mail: c.poetsch@woermann-angola.com
http://www.altosan.md

Ovarmat Angola

Rua A, Quarteirão I, N.º 11, Bairro 1º de Maio
Viana / LUANDA
Tel.: +56 2440 7000
Fax.: +244 926 406 833
E-Mail: ovarmatangola@gmail.com

Armenia

Kasco Ltd.
Yervand Kochar str. 3-1 a
0070 Yervand
Tel.: +61 (0) 3 97992096
http://www.anchormark.com.au

Australia

Anchormark Pty.Ltd
61 Waterview Close Unit 1
VIC 3175 Dandenong South, Victoria
Tel.: +231-886511112
Fax.: +61 (0) 3 97992696
E-Mail: marcus@anchormark.com.au
http://www.beever.com/

Azerbaijan

Santral Elektrik MMC
Boyuk Shor highway 11/2062
1029 Baku
Tel.: +91 8022 99 20 99
Fax.: +994 125144046
E-Mail: elchin@santral.az
http://www.boschindia.com

Bahrain

M.H. Al Mahroos BSC (c)
Building No. 208, Shaikh Salman Highway, P.O. Box 65
Salihiya, Block 356, Manama
Tel.: +244 928 157 572
Fax.: +973 17 40 43 23
E-Mail: almahroos@almahroos.com
http://www.bricomat.com

Bangladesh

Abedin Equipment Limited
B 52 Kemal Ataturk Avenue
1213 Banani, Dhaka
Tel.: +354 515 40 00
Fax.: +880 29862340
E-Mail: gk@aclgroup-qa.com

Barbados

Maxwell Trading Inc
Salters Warehouse Complex
Salters, St George
Tel.: +264 61234234
Fax.: +246 4293731
E-Mail: maxwelltrading@caribsurf.com

Belarus

MetallArtStory
industrial area „zaozerye-1“
223141 d.Saoser "je, Logoyiskij r-n, Minskaja obl.
Tel.: +244 227 270 185
E-Mail: metallartstroy@mail.ru
http://www.c-woermann.de/pt/angola

Bolivia

NAUVOO IMPORTADORES
Calle Isaac Tamayo Nº 840, Complejo Virgen del Rosario,
Bloque B, Local 04, zona Rosario
10392 La Paz
Tel.: +233(0)30222 51 41
http://www.c-woermann.com/en/ghana

WAKO IMPORTAC.Y REPRESENTAC.

Av. Pedro Rivera #3550 Tercer Anillo Interno
531 SANTA CRUZ DE LA SIERRA
Tel.: +1 514 3 81 34 31
http://www.ancragescanadiens.com

Bosnia and Herzegovina

fischer Austria GmbH
Wiener Straße 95
2514 Traiskirchen
Tel.: +599 97376288
Fax.: +43 2252 53730 70
E-Mail: office@fischer.at

Bulgaria

fischer Austria GmbH
Wiener Straße 95
2514 Traiskirchen
Tel.: +353 1419 7500
Fax.: +43 2252 53730 70
E-Mail: office@fischer.at
http://www.chadwicks.ie

Cameroon

fischer S. A. S.
12, rue Livio, P. O. Box 10182
67022 Strasbour-Cedex 1
Tel.: +886 911158918
Fax.: +33 388 39 80 44
E-Mail: info@fischer.fr

Canada

Canadian Fasteners Hegedus Ltd.
1180 Quest. De Louvain West
H4N 1G5 Quebec, Montréal
Tel.: +50 2254940000
Fax.: +1 514 3 81 36 88
E-Mail: braccine@ancragescanadiens.com

Wm. P. Somerville Ltd.

3964 Kitchener Street
BC V5C 3M2 Burnaby
Tel.: +234 (0) 17 73 64 98
Fax.: +1 604 298 59 26
E-Mail: wmp1996@telus.net
http://www.c-woermann.com/en/nigeria

Chile

American Screw de Chile Ltda.
Cno. A Melipilla 10338-C.1844
8320000 Santiago
Tel.: +963 21 2116083

Colombia

Ingenier.Y Representaciones Sa
Calle 41 Norte Nro.1N-03
760003 Cali
Tel.: +995 55511972
http://www.bellemaison.ge

Costa Rica

Distribuidora Arsa S.A.
Guadalupe, de Clinica Jerusalem 400 Este y 75 Sur
2110-2100 San Jose
Tel.: +60 39134 8600

Industria Ceramica Costarricense S.A.

1,5 Km Oeste de Aviacion Civil, La Uruca
San Jose
Tel.: +230 2126405
Fax.: +506 22914501
E-Mail: Marietta.melendez@inccasstd.com

TORCASA (TORNILLOS CENTROAMERICANOS S.A.)

Av #10 entre calles #14 & #16
13955-1000 San Jose
Tel.: +94 77270216
http://www.dimolanka.com

Cote d'Ivoire

fischer S. A. S.
12, rue Livio, P. O. Box 10182
67022 Strasbour-Cedex 1
Tel.: +506 2854224
Fax.: +33 388 39 80 44
E-Mail: info@fischer.fr

Croatia

fischer Austria GmbH
Wiener Straße 95
2514 Traiskirchen
Tel.: +232 33445630
Fax.: +385 16 235 881
E-Mail: office@fischer.at

Cyprus

Unicol chemicals Ltd
10.P.Demetrakopoulou street, P.O. Box 25606
1090 Nicosia
Tel.: +886227605563
E-Mail: info@unicolltd.com

Ecuador

Pino Aristata Sociedad Anonima
Luis Urdaneta Nr. 1909 y Tulcan
AP.09-04-500 Guayaquil

Egypt

Modern Machines & Materials Co.
23 El Madina El Monawara Street
Gouvernement Al-Qahira
Tel.: +43 2252 53730 0
E-Mail: enayatatab@gmail.com
http://www.fischer.at

Estonia

fischerpolska Sp.z o.o
ul. Albatrosów 2
30-716 Kraków
Tel.: +43 2252 53730 0
Fax.: +48 12 2 90 08 88
E-Mail: marek.smoleniec@fischerpolska.pl
http://www.fischer.at

Ethiopia

FOREVER Private Limited Company
P.O.Box 4806 Addis Ababa
Tel.: +43 2252 53730 0
Fax.: +251 11 1560189
E-Mail: foreverplc@ethionet.et
http://www.fischer.at

French Polynesia

fischer S. A. S.
12, rue Livio, P. O. Box 10182
67022 Strasbour-Cedex 1
Tel.: +43 2252 53730 0
Fax.: +33 388 39 80 44
E-Mail: info@fischer.fr
http://www.fischer.at

Gabon

fischer S. A. S.
12, rue Livio, P. O. Box 10182
67022 Strasbour-Cedex 1
Tel.: +43 2252 53730 0
Fax.: +33 388 39 80 44
E-Mail: info@fischer.fr
http://www.fischer.at

Georgia

Decorum ltd.
2 Tornike Eristavi str.
0192 Tbilisi
Tel.: +385 16 235 935
Fax.: +995 32 2667 331
E-Mail: irakli@decorum.ge
http://www.fischer.at

Ghana

C. WOERMANN (GHANA) LIMITED
C362/1 Nsawam Road / Avenor Junction
P. O. Box GP 1779 ACCRA
Tel.: +43 2252 53730 0
Fax.: +233(0)30-223 00 16
E-Mail: info@woermann-ghana.com
http://www.fischer.at

Guadeloupe

fischer S. A. S.
12, rue Livio, P. O. Box 10182
67022 Strasbour-Cedex 1
Tel.: +43 2252 53730 0
Fax.: +33 388 39 80 44
E-Mail: info@fischer.fr
http://www.fischer.at

Guatemala

Compañía Comercial e Industrial Electro Diesel de Guatemala, S. A (EDISA)
8A calle 6-62-Zona 4
01004 Guatemala
Tel.: +43 2252 53730 0
http://www.fischer.at

Fijaciones S.A.

8A Calle 6-62 - Zona 4
Guatemala City
Tel.: +33 388 39 18 67
http://www.fischer.fr

Guyana

fischer S. A. S.
12, rue Livio, P. O. Box 10182
67022 Strasbour-Cedex 1
Tel.: +43 2252 53730 0
Fax.: +33 388 39 80 44
E-Mail: info@fischer.fr
http://www.fischer.fr

Honduras

Importadora Ferretera S.A
17 Calle Circunvalacion 5 Y6
San Pedro Sula
Tel.: +33 388 39 18 67
Fax.: +504 255453096
http://www.fischer.fr

Honduras

Larach & Cia, S. de R.L. de C.V
1347 Calle de la Salud, Colonia Miramontes
Tegucigalpa M.D.C
Tel.: +33 388 39 18 67
E-Mail: precursorsa1@ammethn.com
http://www.fischer.fr

Hong Kong

Infix (HK) Ltd.
12 Ka Yip Street; Unit 15, 12/F, Paramount Building
Chai Wan
Tel.: +33 388 39 18 67
Fax.: +852 2898 23 38
E-Mail: barry@infix.com.hk
http://www.fischer.fr

Iceland

Byko Ltd
Skemmuvegur 2
200 Kopavogur
Tel.: +33 388 39 18 67
Fax.: +354 515 40 99
E-Mail: olafurs@byko.is
http://www.fischer.fr

India

BOSCH India Ltd.
RMB Complex, Hosur Road, Adugodi
560030 Bangalore
Tel.: +33 388 39 18 67
Fax.: +91 8022 99 27 58
E-Mail: Soma.Sundaram@in.bosch.com
http://www.fischer.fr

Indonesia

PT BERSAMA Bangun Persada
Perkantoran Mega Sunter Blok D10-11
14350 Jakarta Utara
Tel.: +33 388 39 18 67
Fax.: +62 21 65835363
E-Mail: hendrik@mrsafetygroup.com
http://www.fischer.fr

Iran Islamic Republic of

Abzarsara Co.
Mehrdad Ghafoori, 148 Sanai St.
15866 Teheran
Tel.: +33 388 39 18 67
Fax.:
E-Mail: mehrdad.ghafoori@abzarsara.com
http://www.fischer.fr

Ireland

Chadwicks Ltd., SaMontec
Naas Road, Ashfield
Dublin 22
Tel.: +33 388 39 18 67
Fax.: +353 1 4602811
E-Mail: gerry.fitzsimons@gmroi.ie
http://www.fischer.fr

Masonry Fixings Services Ltd.

Cherry Orchard Industrial Estate
Dublin 10
Tel.: +33 388 39 18 67
Fax.: +353 1 626 3493
E-Mail: bryan@masonryfixings.ie
http://www.fischer.fr

Israel

Ledico Ltd.
31 Lazarov St.
Rishon LeZiyon
Tel.: +33 388 39 18 67
Fax.: +972 3963 00 55
E-Mail: yoav@ledico.com
http://www.fischer.fr

Jordan

Izzat Marji Group
No. 10, Amer Bin Malek st. - Um Sumaq, P. O. Box: 1945
11821 Amman
Tel.: +33 388 39 18 67
E-Mail: fadi@marji.jo
http://www.fischer.fr

Kazakhstan

fischerpolska Sp.z o.o
ul. Albatrosow 2
30-716 Kraków
Tel.: +33 388 39 18 67
Fax.: +48 12 2 90 08 88
E-Mail: marek.smoleniec@fischerpolska.pl
http://www.fischer.fr

Kenya

Alibhai Shariff & Sons Ltd.
P.O. Box 40382-00100, Mombasa Road
Nairobi
Tel.: +33 388 39 18 67
Fax.: +254 206905111
E-Mail: saifuddin@alibhaishariff.co.ke
http://www.fischer.fr

THORN ELECTRICALS LIMITED

00100 GPO Nairobi
Tel.: +370 601 61509
Fax.: +254733734444
E-Mail: info@thornpower.co.ke
http://www.fischerfixings.ee

THORN POWER

GPO
00100 Nairobi
Tel.: +48 605 106 657
Fax.: +254733734444
E-Mail: chirag.amin@thornpower.co.ke
http://www.fischerpolska.pl

Kosovo

fischer Austria GmbH
Wiener Straße 95
2514 Traiskirchen
Tel.: +370 601 61509
Fax.: +43 2252 53730 70
E-Mail: office@fischer.at
http://www.fischerfixings.lt

Kuwait

M/S Safina Al Najjat Co.
Shuwaikh - Khalifa Jassim Street P.O. Box 20329
13064 Safat
Tel.: +370 601 61509
Fax.: +965 2481 8385
E-Mail: bhagat@safinanajjat.com
http://www.fischerfixings.lv

Latvia

fischerpolska Sp.z o.o
ul. Albatrosow 2
30-716 Kraków
Tel.: +48 605 106 657
Fax.: +48 12 2 90 08 88
E-Mail: marek.smoleniec@fischerpolska.pl
http://www.fischerpolska.pl

Liberia

Beever Company Inc.
U.N. Drive, Vai Town
Monrovia
Tel.: +251 11 1560600
E-Mail: info@beever.com

Lithuania

fischerpolska Sp.z o.o
ul. Albatrosow 2
30-716 Kraków
Tel.: +886 2 2773 5110
Fax.: +48 12 2 90 08 88
E-Mail: marek.smoleniec@fischerpolska.pl

Luxembourg

Hilger Interfer S.A.
36-37, z.a.e. Triangle Vert
5691 Ellange
Tel.: (221)33 825 39 48
Fax.: +352 48 48 15 350
E-Mail: info@hilger.lu
http://www.groel.sn

Macedonia

fischer Austria GmbH
Wiener Straße 95
2514 Traiskirchen
Tel.: +352 48 48 15 1
Fax.: +43 2252 53730 70
E-Mail: office@fischer.at
http://www.hilger.lu

Madagascar

fischer S. A. S.
12, rue Livio, P. O. Box 10182
67022 Strasbourg-Cedex 1
Tel.: +84 8 8117454
Fax.: +33 388 39 80 44
E-Mail: info@fischer.fr

Malaysia

Defix Concrete Products Sdn Bhd
No. 1, Lorong Jintan 2, Taman Supreme Off Jalan Cheras
56100 Kuala Lumpur
Tel.: +1 217 726 5938
E-Mail: defixcp@gmail.com

Maldives

M/S Sonee Hardware, Sonee Building
Sonee Building, 181 Boduthakurufaanu Magu
20181 Male'
Tel.: +92 21 34548345 47
Fax.: +960 332 0304
E-Mail: ahmed.alam@sonee.com.mv

Malta

Tessera
Dockyard Street
PLA 2115 Paola
Tel.: +84 8 8117454
Fax.: +356 27490100
E-Mail:

Martinique

fischer S. A. S.
12, rue Livio, P. O. Box 10182
67022 Strasbourg-Cedex 1
Tel.: +584402432695019
Fax.: +33 388 39 80 44
E-Mail: info@fischer.fr

Mauritius

DEMA-SUPPLIES LTD
2A Descharnes Street
Port Louis
Tel.: +504 25541848
Fax.: +230 2107457
E-Mail: dema@intnet.mu
http://imferra.com

Mayotte

fischer S. A. S.
12, rue Livio, P. O. Box 10182
67022 Strasbourg-Cedex 1
Tel.: +506 25195433
Fax.: +33 388 39 80 44
E-Mail: info@fischer.fr
http://www.americanstandardca.com

Moldova Republic of

Altosan SRL
Siusev str. 78
2023 Chisinau
Tel.: +852 2898 26 68
Fax.:
E-Mail: victor.baleca@altosan.md

Monaco

fischer S. A. S.
12, rue Livio, P. O. Box 10182
67022 Strasbourg-Cedex 1
Tel.: +7 65 11 00
Fax.: +33 388 39 80 44
E-Mail: info@fischer.fr
http://www.inform-expert.ru

Montenegro

fischer Austria GmbH
Wiener Straße 95
2614 Traiskirchen
Tel.: +572 3194020 4482521
Fax.: +43 2252 53730 70
E-Mail: office@fischer.at

Morocco

Outipro
53, Rue du Lieutenant Mohamed Mahroud
Casablanca
Tel.: +962 655 202 84
Fax.: +2122 2 40 82 34
E-Mail: ajana.zineb@outipro.ma
http://www.marji.jo

Mozambique

Nova Vida Lda
Rua Paulino Santos Gil 94
Maputo
Tel.: +258 21 327371
E-Mail: info@novavida.com.mz

Myanmar

Huu Hong Machinery JSC
157-159 Xuan Hong Street, Ward 12
Ho Chi Minh City
Tel.: +966 2 66 72 222
Fax.: +84 8 8116338
E-Mail: fischer@huuhong.com.vn
http://www.eajb.com

TIGER SUPPLY CO., LTD

19/21 Station Roadk Bauk Htwang
YANKIN TOWNSHIP, YANGON
Tel.: +374 10 57 55 00
Fax.: 01-430559
E-Mail: tigeryangon@gmail.com

Namibia

C E Paulus t/a Werner Behnsen Enterprises
PO Box 6302 Aussspanplatz 8 Kalie Roodt Street
Northern Industrial
Windhoek
Tel.: +598 9161164
Fax.: +264 61225353
E-Mail: wrb@iafrica.com.na

Netherlands Antilles

Caribbean Fasteners Group
Emancipatieboulevard 29
PO BOX6052 Willemstad
Tel.:
Fax.:
E-Mail: purchase@cfh-group.com

New Caledonia

fischer S. A. S.
12, rue Livio, P. O. Box 10182
67022 Strasbourg-Cedex 1
Tel.: +972 3963 00 00
Fax.: +33 388 39 80 44
E-Mail: info@fischer.fr

Nigeria

C.Woermann (Nigeria) Ltd.
6, Badejo Kalesanwo Street
Matori Industrial Estate Lagos
Tel.: +250 788 411 422
Fax.:
E-Mail: info@woermann-nigeria.com

Oman

Technical Supplies International Co LLC
Al Athaibah, Sultanate of Oman, Post Box 1827
130 Wadi al Kabir
Tel.: +256 775 965 389
Fax.: +968 2450 39 20
E-Mail: venugopal@tecsintl.com

Pakistan

H.S.AHMEDALLY
Plot 14/A/1, Block-6, PECHS
Shara-e-Faisal, Adjacent KFC Nursery Karachi
Tel.: +353 1 642 6700
Fax.: +92 21 34548348
E-Mail: sghazanfar@hsahmedally.com
<http://www.masonryfixings.ie/>

Paraguay

PETERSEN INDUSTRIA & HOGAR S.A
Santo Tomas #1653 C/ Avda. Artigas
1645 Asuncion
Tel.: +246 4293731

Qatar

Team Pro Qatar
Doha-Mouayzer-Saylia road 250
Doha
Tel.: +375 172684557
Fax.: +974 451 5974
E-Mail: customerservice-qatar@team-pro.info

Reunion

fischer S. A. S.
12, rue Livio, P. O. Box 10182
67022 Strasbourg-Cedex 1
Tel.: +973 17 40 80 90
Fax.: +33 388 39 80 44
E-Mail: info@fischer.fr
<http://www.almahroos.com>

Romania

Sc Profix Srl
Calea Baciului Nr. 179
Cluj-Napoca
Tel.: +20 2 3 03 02 51
Fax.: +40 264 403 060
E-Mail: Office@profix.com.ro

Russian Federation

Inform Ltd
Suvorova 125-A
236028 Kaliningrad
Tel.: +965 2481 8786
Fax.: +7 65 11 00
E-Mail: inform@inform.koenig.ru

Rwanda

Maltexx Ltd.
KG 15th av.
Plot 808 Kacyiru- Kigali
Tel.: +960 333 6699
E-Mail: info@maltexx.com
<http://www.sonee.com.mv>

Saint Pierre and Miquelon

fischer S. A. S.
12, rue Livio, P. O. Box 10182
67022 Strasbourg-Cedex 1
Tel.: +255 222775138
Fax.: +33 388 39 80 44
E-Mail: info@fischer.fr

Saudi Arabia

Juffali Technical Equipment Company (JTECO)
Kilo 6, Medinah Road
21431 Jeddah
Tel.: +59122453782
Fax.: +966 2 66 76 308
E-Mail: roland@ejab.com.sa

Senegal

fischer S. A. S.
12, rue Livio, P. O. Box 10182
67022 Strasbourg-Cedex 1
Tel.: +258 21 327370
Fax.: +33 388 39 80 44
E-Mail: info@fischer.fr

Senegal

Groel
AMITIE III VILLA N°4436
22788 Dakar-Ponty
Tel.: +2122 2 24 77 21
Fax.: (221)33 825 39 47
E-Mail: groel@groel.sn

Serbia

fischer Austria GmbH
Wiener Straße 95
2514 Traiskirchen
Tel.: +244 921 180 132
Fax.: +43 2252 53730 70
E-Mail: office@fischer.at

Sierra Leone

Eugene Ilono Enterprises
56 Lower Bombay Street
FREETOWN
Tel.: +5982 924 0608
E-Mail: eugeneilono@gmail.com

Slovenia

fischer Austria GmbH
Wiener Straße 95
2514 Traiskirchen
Tel.: +886 2 22 19 4698
Fax.: +43 2252 53730 70
E-Mail: office@fischer.at

South Africa

Upat S.A. (Pty.) Ltd.
1st Floor Lekrom House, Cnr. 3rd & Miller Streets
2094 New Doornfontein Johannesburg
Tel.: +59521206131
Fax.: +27 11 6 24 67 60
E-Mail: ideas@upat.co.za

Sri Lanka

Diesel & Motor Engineering PLC
65 Jetawana Road P.O. Box 339
Colombo - 14
Tel.: +593 42288000
Fax.: +94 2449080
E-Mail: kumar.rodrigo@dimolanka.com

Swaziland

Tech-Tool 2000 (Pty) Ltd.
Plot 628, 5th Avenue
Matsapha
Tel.: +268 25186411
E-Mail: sales@techtool.co.sz

Switzerland

SFS unimarket AG Befestigungstechnik
Nefenstrasse 30
9435 Heerbrugg
Tel.: +62 21 65837575
Fax.: +41 71 727 52 19
E-Mail: befestigungstechnik@sfsunimarket.biz
<http://www.mrsafetygroup.com>

SFS unimarket AG Befestigungstechnik

Blegji 14
6343 Rotkreuz
Tel.: +66 27473752
Fax.: +41 41 798 25 55
E-Mail: befestigungstechnik@sfsunimarket.biz

SFS unimarket SA Technique de fixation

Route de Grandcour 66
CH-1530 Payerne
Tel.: +5982 902 7492
Fax.: +41 71 8862 860
E-Mail: asg@sfsunimarket.biz

Syrian Arab Republic

Dallal Est.
P.O.Box 8303
Aleppo
Tel.: +994 125144048
E-Mail: rdallal@cyberia.net.lb

Taiwan

Cheng Yi Fixing Co. Ltd.
NO.4, LN152, Zhongping RD
Taipei City
Tel.: +40 264 455 166
E-Mail: lgco.paul@gmail.com
<http://www.profix.com.ro>

Fibretec Systems Co. Ltd.

3F., No 2, Alley 6, Lane 36
Tapei City
Tel.: +886 2 29992048

Fu Hau

Da-An Rd. No. 7
Taipei City, R.O.C.
Tel.: +41 71 727 52 00
Fax.: +886 2 25418008
E-Mail: swapnal@ms61.hinet.net
<http://www.sfsunimarket.biz>

Perfect Link Co. Ltd.

Siyuan Road
231 Taipei, Sindian City
Tel.: +41 41 798 25 25
Fax.: +886 2 22 19 9939
E-Mail: harvey@perfectlink.com.tw
<http://www.sfsunimarket.biz>

Poplar Co. Ltd Franco Kao

No. 33, Lane 12, Chi Lin Road
Taipei 104
Tel.: +41 71 8862 865
<http://www.sfsunimarket.biz>

Seven Technology Co. Ltd.

Lane 38, Sec. 2, Jhongsiao Rd
241 Sanchong City County, Taipei
Tel.: +34 21 26 58
Fax.: +886 2 29996545
E-Mail: kentlo@livemail.tw

Tanzania United Republic of

Nabaki Afrika LTD
P.O. Box 11747
Dar es Salaam
Tel.: +974 4515976
E-Mail: jeff@nabaki.com

Thailand

R F S International Co., Ltd.
38,40 Chaleom Prakiat Ratchankan-Thi 9 Road Soi 33
Nongbon, Pravet - 10250 Nongbon, Pravet, Bangkok
Tel.: +968 2450 39 15
Fax.: +66 2 7473754
E-Mail: vinai@ssm.in.th
<http://www.tecsintl.com>

Togo

fischer S. A. S.
12, rue Livio, P. O. Box 10182
67022 Strasbourg-Cedex 1
Tel.: +268 25186621
Fax.: +33 388 39 80 44
E-Mail: info@fischer.fr

Tunisia

TEG Tunisienne Équipement General
AV. Hedi Chaker, 43
1002 Tunis
E-Mail: fathia@tegnegoce.com

Uganda

Maltexx Ltd.
Plot 84-88, 7th street, Industrial area
P.O. BOX 35789 Kampala
Tel.: +356 99426724
E-Mail: info@maltexx.com

Ukraine

fischerpolska Sp.z o.o
ul. Albatrosow 2
30-716 Kraków
Tel.: +254708504111
Fax.: +48 12 2 90 08 88
E-Mail: marek.smolencic@fischerpolska.pl
<http://www.thornpower.co.ke>

United States

HQ Army Air Force
P. O. BOX 660261
75266-0261 Dallas, Tx
Tel.: +254708504111
Fax.: +1 217 726 5953
E-Mail: marc@weedouthate.org

Uruguay

Juan Goldfarb S.A.
Rio Negro 1617
111000 Montevideo
Tel.: 01-400411

Landfor S.A.

Ituzaingo Sur Rincon 531 ES302
20000 Zona Franca Florida
Tel.: +50625393939

Pampin y Cia

Valparaiso 1199
11800 Montevideo
Tel.: +357 22663316

Record Tools S.A.

Paysandu 951
111000 Montevideo
Tel.: +27 11 6 24 67 15
<http://www.upat.co.za>

Venezuela

IMPEX DE VENEZUELA C.A.
Av. Este 1, Galpon 02 Parcela N° 61, Zona Industrial
LA MORITA I
2115 TURMERO-ARAGUA
Tel.: +84 4 3933 4548
<http://www.viet-tech.vn>

Vietnam

Huu Hong Machinery JSC
157-159 Xuan Hong Street
Ho Chi Minh City
Tel.: +1578282012
Fax.: +84 8 8116338
E-Mail: fischer@huuhong.com.vn

Viet Technology & Development Jsc

Suite 234, 33a Pham Ngu Lao
Hanoi
Tel.: +1 604 298 36 22
Fax.: +84 4 3933 4549
E-Mail: linh.vu@viet-tech.vn

05/2017

Contatti

fischer Italia S.r.l. Unipersonale
Corso Stati Uniti, 25
35127 Padova
Fax +39 049 806 3401

www.fischeritalia.it

filo diretto gratuito



800-844078

sercli@fischeritalia.it

Personale qualificato fischer è a tua disposizione per:

- trasmettere ordini e verificarne lo stato di evasione
- raccogliere segnalazioni
- fornire informazioni e documentazioni tecniche



www.fischeritalia.it

www.facebook.com/fissaggio



www.youtube.com/fissaggifischer

