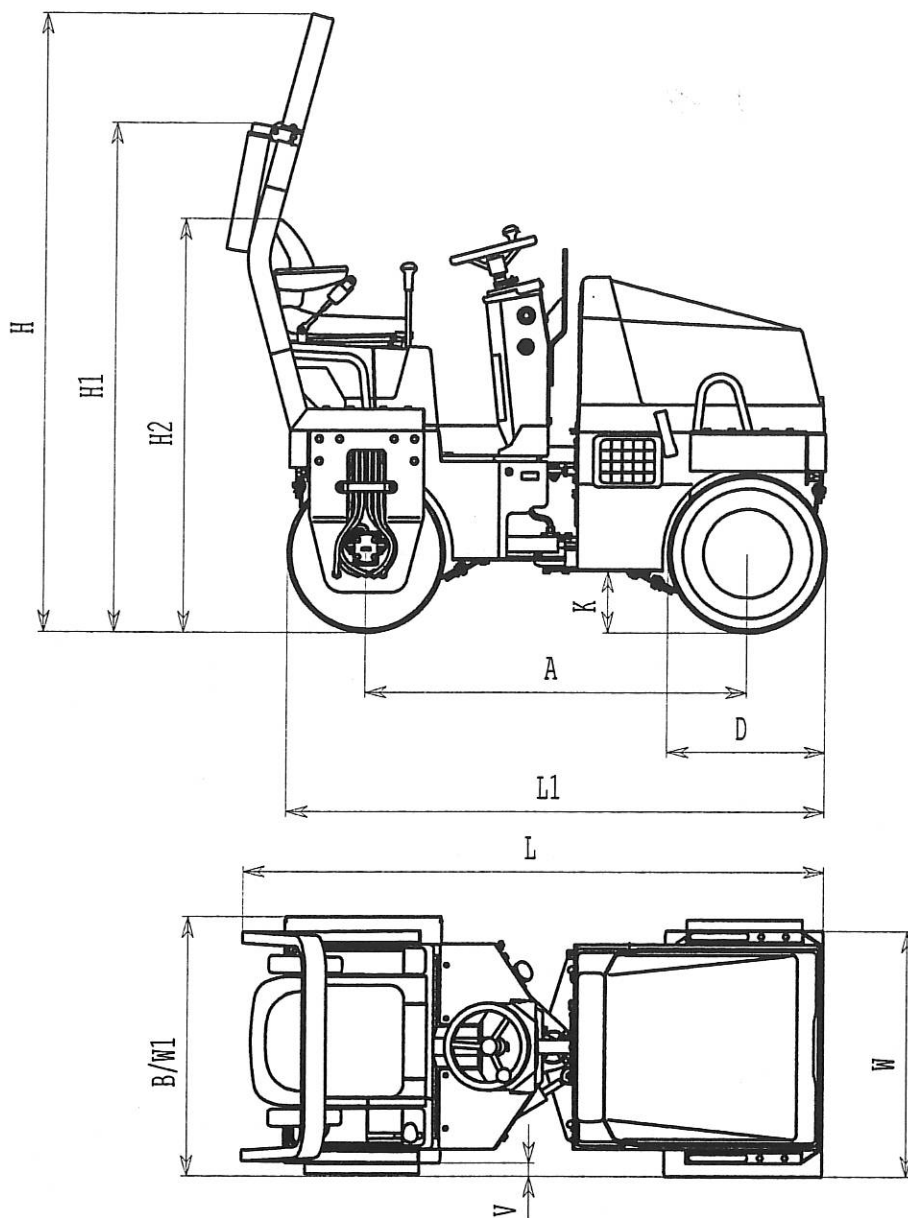


Dimensioni



Dimensioni in mm

	L	L1	B	W	W1	H	H1	H2	D	A	K	V
AV-12	2140	1965	870	820	870	2250	1850	1560	575	1390	225	50
AV-16	2140	1965	950	900	950	2250	1850	1560	575	1390	225	50
AV-16K	2140	1965	940	900	900	2250	1850	1560	575	1390	225	20
AV-20	2140	1965	1050	1000	1050	2250	1850	1560	575	1390	225	50

Dati tecnici

	Unità di misura	AV-12 E&N	AV-16 E&N	AV-16K E&N	AV-20 E&N
Peso					
Peso a vuoto (con ROPS)	kg	1300	1600	1440	1900
Peso operativo CECE	kg	1420	1720	1560	2020
Carico lineare avanti/dietro	kg/cm	8.65	9.55	9.55	10.10
Carico per ruota	kg			200	
Rulli (ruote)					
Larghezza	mm	820	900	900	1000
Diametro	mm	575	575	575	575
Spessore del rullo	mm	12	12	12	12
Disassamento	mm	50	50	20	50
Numero pneumatici				4	
Dimensioni pneumatici				185/60 R14	
Larghezza asse pneumatici	mm			890	
Larghezza max compattazione	mm	870	950	900	1050
Guida					
Motore e tipo	Yanmar 3TNE74-AMM				
1ª velocità	giri/min	2400	2400	2400	2400
Potenza DIN 6270B	KW/CV	13.2/18.0	13.2/18.0	13.2/18.0	13.2/18.0
Velocità	Km/h	0-7	0-7	0-7	0-7
Pendenza senza vibrazione	%	40	40	40	40
Pendenza con vibrazione	%	30	30	30	30
2ª velocità	giri/min	2700	2700	2700	2700
Potenza DIN 6270B	KW/CV	14.9/20.3	14.9/20.3	14.9/20.3	14.9/20.3
Velocità	Km/h	0-8	0-8	0-8	0-8
Pendenza senza vibrazione	%	40	40	40	40
Pendenza con vibrazione	%	30	30	30	30

Dati tecnici

	Unità di misura	AV-12 E&N	AV-16 E&N	AV-16K E&N	AV-20 E&N
sterzata					
angolo sterzata esteriore	mm	2620	2660	2660	2710
angolo sterzata interiore	mm	1800	1760	1760	1710
angolo sterzata / oscillazione	± °	34/5	34/5	34/5	34/5
vibrazione					
amplitudine	mm	0.45	0.42	0.42	0.40
velocità	giri/min	2400	2400	2400	2400
frequenza	Hz	57	57	57	57
forza centrifuga per rullo	KN	10	14	14	14
forza centrifuga per cm	N/cm	122	155	155	140
velocità	giri/min	2700	2700	2700	2700
frequenza	Hz	65	65	65	65
forza centrifuga per rullo	KN	13	18	18	18
forza centrifuga per cm	N/cm	159	200	200	180
capacità					
acqua	L	95	95	95	95
antiadesivo	L	9	9	9	9
olio idraulico	L	35	35	35	35
carburante	L	26	26	26	26
grassa vibrazione	100 Gr. Plasolube 371				
lubrificazione centrale	50 Gr. Motorex 3000				