

Skid-steer loader

AS12



Piccolo e compatto



IHIMER
www.ihimer.com



Affidabilità, velocità, Joystick servoassistiti e compattezza sono questi i punti di forza del nuovo skid-steer loader AS12 nato in casa IHIMER, ideale per operare in ambienti ristretti in massima flessibilità e nello stesso tempo garantendo performance elevate.

Con un peso macchina di 1250 chilogrammi, il AS12 raggiunge un carico operativo (portata ISO) di 330 chilogrammi e garantisce una forza di strappo di 750 kgf.

Questo skid-steer loader IHIMER è equipaggiato con motore Yanmar 3TNV76 di 1,116 di cilindrata che consente di ottenere ottime prestazioni anche nelle situazioni più complesse e difficili.







IHIMER S.p.A. si riserva il diritto di apportare modifiche a dati e misure senza preavviso.

AS12

Specifiche Operative

Peso operativo	1330 kg
Peso alla spedizione con benna	1250 kg
Carico operativo - Portata ISO	330 kg
Carico di ribaltamento	660 kg
Forza di strappo	7,35 kN (750 kgf)

Motore

Costruttore	Yanmar
Motore	3TNV76
N° cilindri e cilindrata	3 / 1116 cc iniezione diretta
Potenza di taratura	21 HP a 2500 rpm
Coppia massima	66,5 Nm a 1800 rpm
Batteria	12 V - 700 CCA
Consumo carburante	5,0 lt / h rated output / 4,0 lt / h 80% output
Raffreddamento	acqua

Sistema idraulico

Pressione massima idraulica del circuito	180 bar
Portata massima impianto ausiliario	28 lt / min
Velocità di traslazione massima	0 - 7,0 km / h

Larghezza e capacità benna std.

Benna standard	1130 mm / 0,37 m ³
----------------	-------------------------------

Pneumatici

23 - 8,50 x 12 / 570 x 12	
---------------------------	--

Protezione ROPS / FOPS

Struttura ROPS conforme alle norme EN 3471	
Struttura FOPS conforme alle norme EN 3449 Livello I	

Rifornimenti

Carter catene	3,5 lt
Sistema di raffreddamento	3,5 lt
Coppa motore	3,5 / 1,6 lt
Capacità serbatoio combustibile	20 lt
Sistema idraulico	36 lt
Capacità serbatoio idraulico	28 lt

Livelli di rumorosità

Livello di pressione sonora (operatore)	82 dB
Livello di potenza sonora (esterno)	97 dB

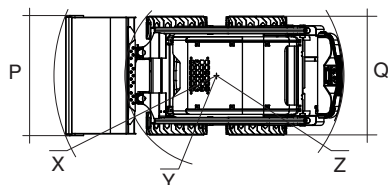
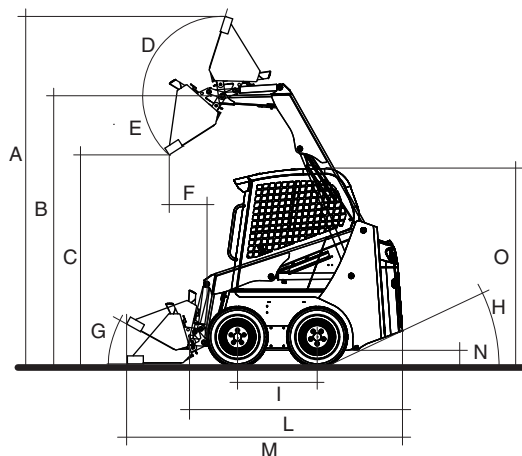


Diagramma di sollevamento

AS12

A Altezza operativa massima con benna completamente sollevata	3300 mm
B Altezza massima al perno con benna completamente sollevata	2540 mm
C Altezza di scarico	1997 mm
D Angolo di riassetto benna	112°
E Angolo di scarico alla massima altezza	31°
F Sbraccio allo scarico con benna alla massima altezza	360 mm
G Angolo di richiamo della benna a terra	34°
H Angolo di partenza	27°
X Raggio di ingombro anteriore	1530 mm
Y Raggio di ingombro anteriore	800 mm
Z Raggio di ingombro posteriore	1190 mm

Dimensioni (mm)

	I	L	M	N	O	P	Q
AS12	755	2007	2596	160	1877	960-1130	950-1116



■ DOTAZIONI DI SERIE

Motore

Filtro ad aria a doppio elemento filtrante e indicatore elettrico di intasamento

Aiuto all'avviamento con dispositivo di preriscaldamento

Sistema di arresto automatico del motore

Filtro gasolio

Filtro gasolio con separatore acqua

Radiatore acqua-olio con vaschetta espansione acqua

Sistema elettrico

Avvisatore acustico

Allarme acustico retromarcia

Strumento digitale multifunzioni con indicatori di livello carburante, temperatura acqua, contaore, contagiri ed indicatori luminosi di riserva carburante, temperatura olio idraulico, inserimento freno stazionamento, pressione olio motore, preriscaldamento candele motore, carica batteria, alta temperatura acqua motore, intasamento filtro aria, luci di lavoro.

Telaio portante

Pneumatici 23-8,50x12

Sportello posteriore antivandalismo

Predisposizione 4 punti per sollevamento

Predisposizione ancoraggi per il trasporto

Dispositivo di blocco meccanico del braccio di sollevamento

Sistema di aggancio attrezzatura Multi-tach Ithmer

Sistema idraulico

Sistema di blocco dei freni e trasmissione con motore acceso, barra di sicurezza con interblocco dei cilindri di sollevamento e rotazione benna;

barra di sicurezza con interblocco trasmissione alle ruote

Trasmissione idrostatica con servocomando

Freno di parcheggio idraulico negativo su entrambi i motori di trazione

Filtro olio con indicatore di intasamento

Funzione "Float" del braccio

Impianto idraulico aux. bidirezionale

■ OPZIONALI

Telaio portante

Pneumatici 570x12

Pneumatici 23-8,5x12 SOLID RUBBER (pneumatici riempiti)

Circolazione su strada

Kit omologazione circolazione su strada

Cabina

Sportello anteriore con tergilavavetro e impianto lavaggio

Kit impianto di riscaldamento

Accessori

Kit autolivellamento benna in salita

Forca pallet

Lama sgombraneve

Spazzatrice con benna di raccolta

Spazzatrice industriale

Spazzolatrice



IHIMER Spa

Sede Legale e Stabilimento

53037 San Gimignano (SI) Loc. Cusona - Italy
Phone: +39 0577 951 21 | Fax: +39 0577 982 400

Uffici Amministrativi e Commerciali

53036 Poggibonsi (SI) Via Salceto, 41 - Italy
Phone: +39 0577 951 21 | Fax: +39 0577 938 076

info@ihimer.com | www.ihimer.com

a joint venture



IT IT02/0429.02