



**WACKER
NEUSON**
all it takes!

ET65

Escavatori Cingolati Convenzionali Con Coda



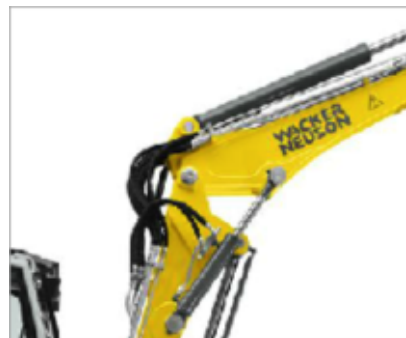
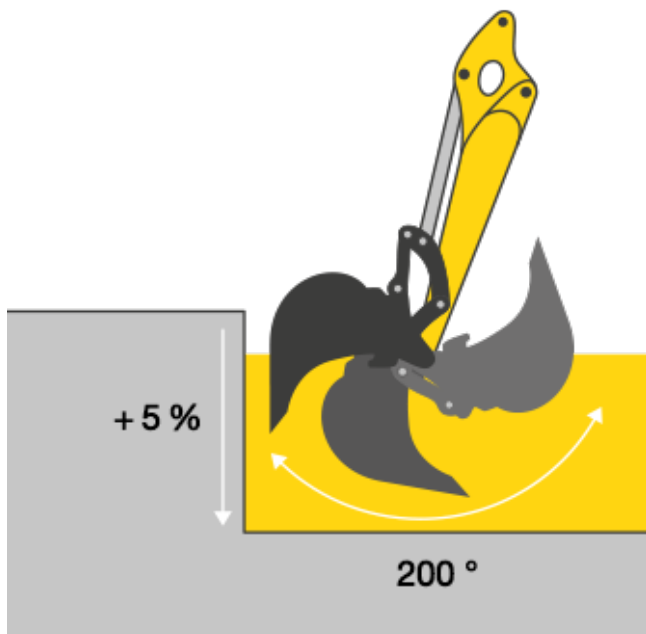
Potenza ed economicità perfettamente combinati: ET65

ET65 è l'escavatore che ogni utente vorrebbe. Una macchina dalle prestazioni elevate che sorprende per la sua struttura compatta e agilità. La notevole potenza di scavo garantita dalle elevate forze di scavo e dal motore potente contribuisce a rendere versatile l'escavatore nel cantiere. Il braccio regolabile aumenta il raggio d'azione, la profondità di scavo e l'altezza di scarico.

- Funzionamento preciso e sensibile grazie al sistema idraulico Load Sensing con LUDV*!
- Consumo ridotto grazie all'economica modalità ECO
- Fino a 5 circuiti di controllo ausiliari per gli accessori più svariati
- Estremamente compatto e agile
- L'assistenza e la manutenzione diventano semplici con la cabina ribaltabile e lo strumento di diagnosi

* distribuzione del flusso indipendente dalla pressione di carico

Economico e potente



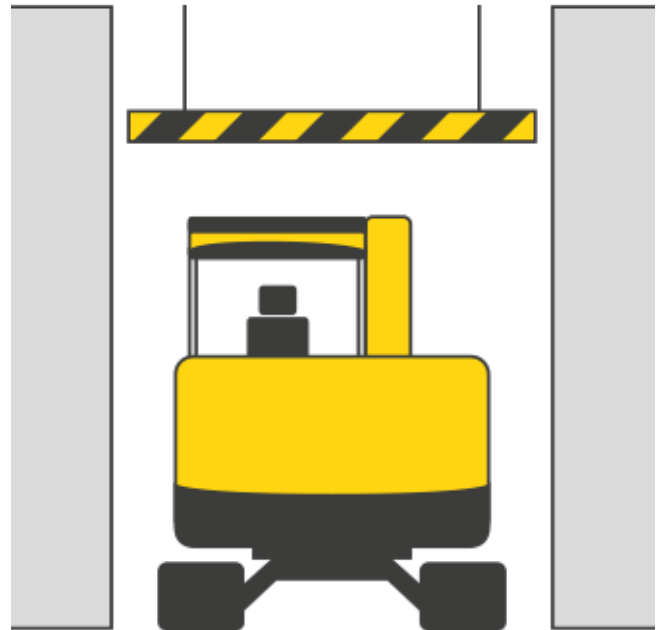
- Flusso delle forze ottimale durante gli scavi e fino al 20% in più di forza di strappo: intaglio più profondo e maggiore potenza di scavo
- Minore perdita di materiale nella benna grazie a un angolo di avvitamento di 200 gradi
- Braccio regolabile per raggio d'azione, profondità di scavo e altezza di scarico maggiori
- Fino a 20% in meno di consumo di carburante



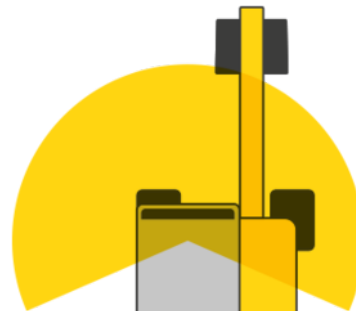
**WACKER
NEUSON**
all it takes!

Dimensioni ridotte

- Altezza e larghezza decisamente più basse rispetto al modello analogo della concorrenza
- Cantieri stretti e passaggi bassi sono gestiti senza problemi
- Elevata stabilità grazie al baricentro basso
- Facilità di trasporto



Cabina, visuale e comfort operativo



- Soluzione innovativa per una visuale ottimale: braccio di sostegno a destra, accanto alla cabina
- Comfort dell'operatore: cabina spaziosa, sedile con sospensione automatica e climatizzatore automatico
- Innovativo sistema parabrezza: il vetro diviso in due parti può essere aperto e spostato / posizione tetto di pioggia
- Fari a LED per un'illuminazione ottimale
- Telecamera posteriore per una maggiore sicurezza in retromarcia



**WACKER
NEUSON**
all it takes!

Sistema Jog Dial

- Tecnologia dal settore automobilistico
- Per il controllo diretto delle funzioni principali
- Intuitivo nell'uso





Specifiche tecniche

Dati d'esercizio

Peso di trasporto min.	5.806 kg
Peso d'esercizio	6.078 - 6.954 kg
Forza di strappo max.	30,8 kN
Forza di spunto max.	50,7 kN
Profondità di scavo mass. max.	4.193 mm
Altezza di scarico	3912 - 4898 mm
Raggio di scavo mass. max.	6.877 mm
Numero di giri della torretta	9 1/min
Lu x La x H	6128 x 1950 x 2478 mm

Dati del motore

Produttore del motore	Perkins
Modello di motore	404D-22T
Motore	motore turbo diesel a 4 cilindri raffreddato ad acqua
Cilindrata	2.216 cm ³
Numero di giri	2.000 1/min
Potenza del motore conforme alla norma ISO	36,3 kW
Batteria	88 Ah
Capacità del serbatoio carburante	85 l

Impianto idraulico

Pompa di servizio	Pompa a portata variabile e pompa a ingranaggi
Portata	144 l/min
Pressione d'esercizio per impianto idraulico di lavoro e di marcia	240 bar
Pressione d'esercizio tornio a giostra	215 bar
Serbatoio idraulico	92 l

Ruote

Velocità di avanzamento max.	5,2 km/h
Larghezza dei pattini	400 mm
Distanza da terra	284 mm

Lama

Larghezza	1.950 mm
Altezza	423 mm
Corsa lama sopra al piano orizzontale	403 mm
Corsa lama sotto al piano orizzontale	427 mm



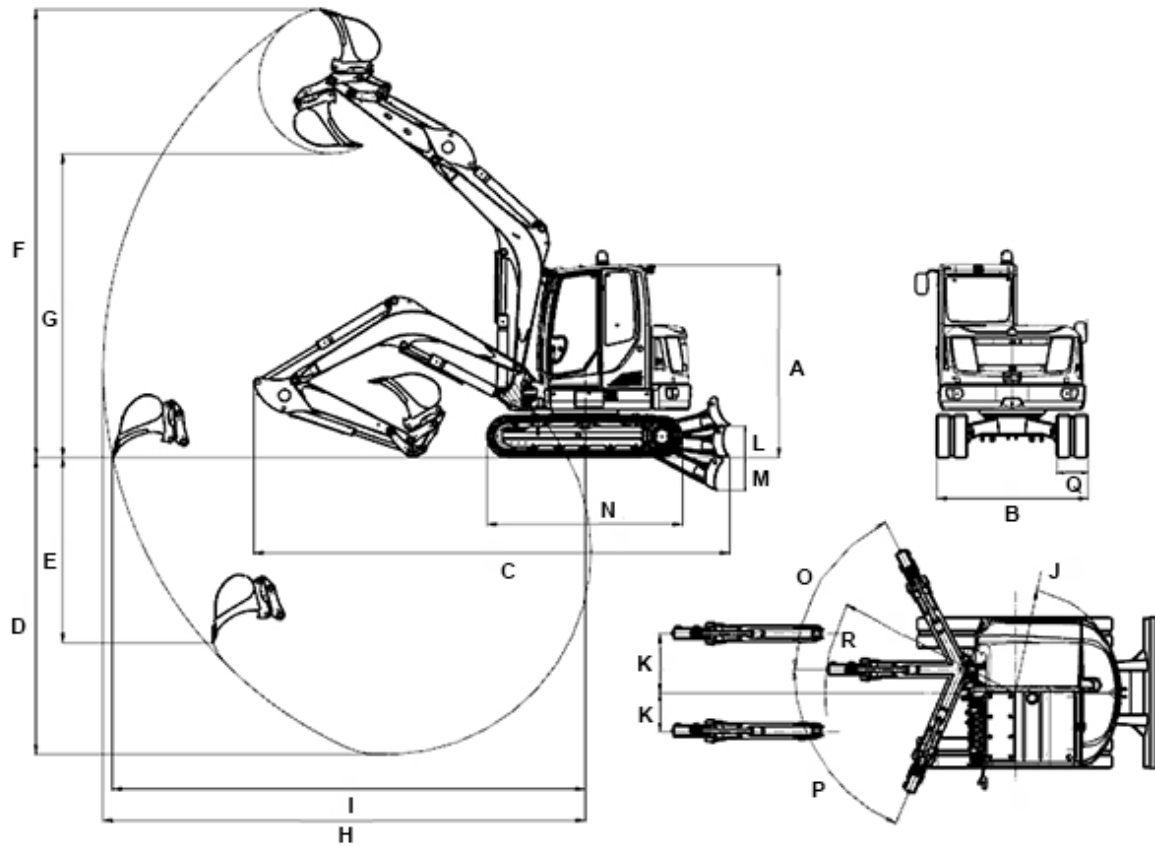
**WACKER
NEUSON**
all it takes!

Emissioni acustiche

Emissioni acustiche (LwA) conforme alla norma 2000/14/CE	97 dB(A)
Cabina - livello di pressione sonora LpA conforme alla norma ISO 6394	77 dB(A)



Dimensioni



		Braccio mono	Braccio regolabile
A	Altezza	2.478 mm	2.478 mm
--	Larghezza cabina	1.000 mm	1.000 mm
--	Larghezza torretta girevole	1.902 mm	1.902 mm
B	Larghezza carrello	1.950 mm	1.950 mm
B	Larghezza lama dozer	1.950 mm	1.950 mm
C	Lunghezza di trasporto braccio della benna corto	6.137 mm	6.065 mm
C	Lunghezza di trasporto braccio della benna lungo	6.128 mm	6.194 mm
D	Profondità di scavo mass. braccio della benna corto	3.826 mm	3.893 mm
D	Profondità di scavo mass. braccio della benna lungo	4.126 mm	4.193 mm



E	Profondità di scavo braccio della benna corto	2.383 mm	2.764 mm
E	Profondità di scavo braccio della benna lungo	2.656 mm	3.036 mm
F	Altezza di scavo braccio della benna corto	5.773 mm	6.537 mm
F	Altezza di scavo braccio della benna lungo	5.955 mm	6.770 mm
G	Altezza di scarico mass. braccio della benna corto	3.912 mm	4.664 mm
G	Altezza di scarico mass. braccio della benna lungo	4.094 mm	4.898 mm
H	Raggio di scavo mass. braccio della benna corto	6.220 mm	6.590 mm
H	Raggio di scavo mass. braccio della benna lungo	6.504 mm	6.877 mm
I	Autonomia braccio della benna corto	6.097 mm	6.475 mm
I	Autonomia braccio della benna lungo	6.387 mm	6.772 mm
J	Raggio di rotazione posteriore senza contrappeso	1.363 mm	1.363 mm
J	Raggio di rotazione posteriore Peso zavorr	1.481 mm	1.481 mm
K	Brandeggio del braccio al centro della benna, lato destro	766 mm	766 mm
K	Brandeggio del braccio al centro della benna, lato sinistro	492 mm	492 mm
L	Altezza della corsa sopra piano di posa	403 mm	403 mm
M	Profondità di scavo sotto piano di posa	427 mm	427 mm
N	Lunghezza carrello totale	2.516 mm	2.516 mm
--	Lunghezza carrello ruota sterzante Turas	1.989 mm	1.989 mm
O	Angolo di rotazione sistema braccio verso destra	63 °	63 °
P	Angolo di rotazione sistema braccio verso sinistra	67 °	67 °
Q	Larghezza dei pattini	400 mm	400 mm
R	Raggio di rotazione del braccio centro	2.453 mm	3.159 mm
--	Raggio di rotazione del braccio destra	2.372 mm	3.097 mm
--	Raggio di rotazione del braccio sinistra	1.902 mm	2.732 mm



**WACKER
NEUSON**
all it takes!

-- Altezza lama dozer

423 mm

423 mm

ds = dipper stick

Nota

La disponibilità dei prodotti può variare da paese a paese. E' possibile che le informazioni / prodotti non siano disponibili nel vostro paese. Le informazioni più dettagliate sulla potenza del motore sono riportate nelle istruzioni per l'uso. La potenza in uscita effettiva può variare a seconda delle condizioni d'esercizio specifiche.

L'azienda si riserva il diritto di errori ed omissioni. Immagini simili.

Copyright © 2017 Wacker Neuson SE.