

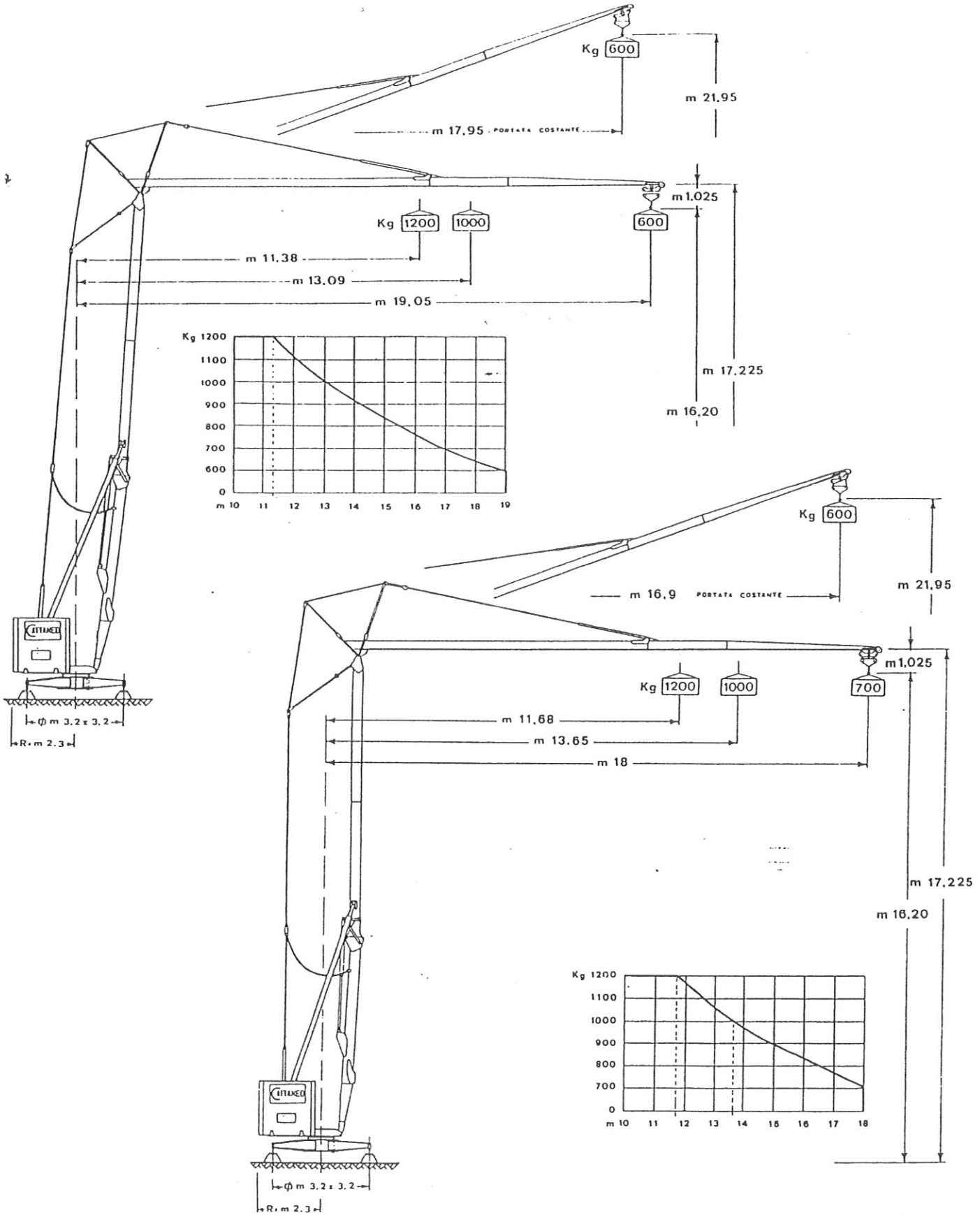
Caratteristiche generali della macchina

Gru tipo CM

67

N° di fabbrica

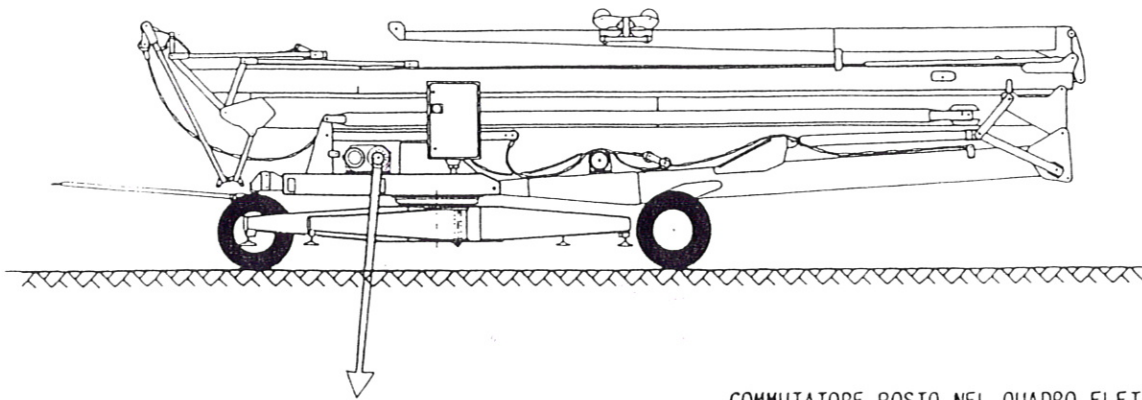
1642



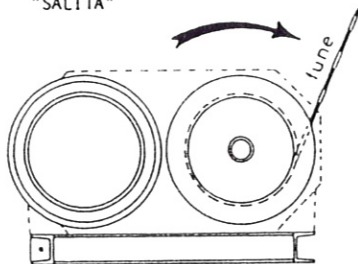
N.B.

- Per le gru versione MONOTRIFASE, la PORTATA MASSIMA e' pari a kg 1000
- Utilizzando il CONTRAPPESO A LASTRE, si ottiene un raggio $R = m 2,12$

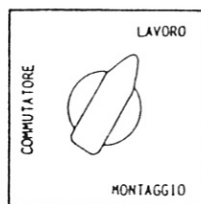




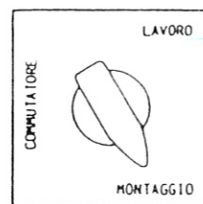
Senso rotazione tamburo argano sollevamento corrispondente al pulsante "SALITA"



COMMUTATORE POSTO NEL QUADRO ELETTRICO

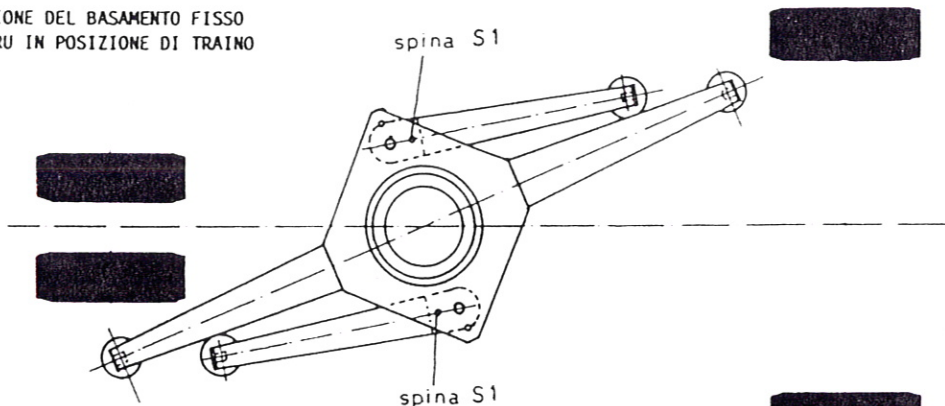


Commutatore in posizione di lavoro

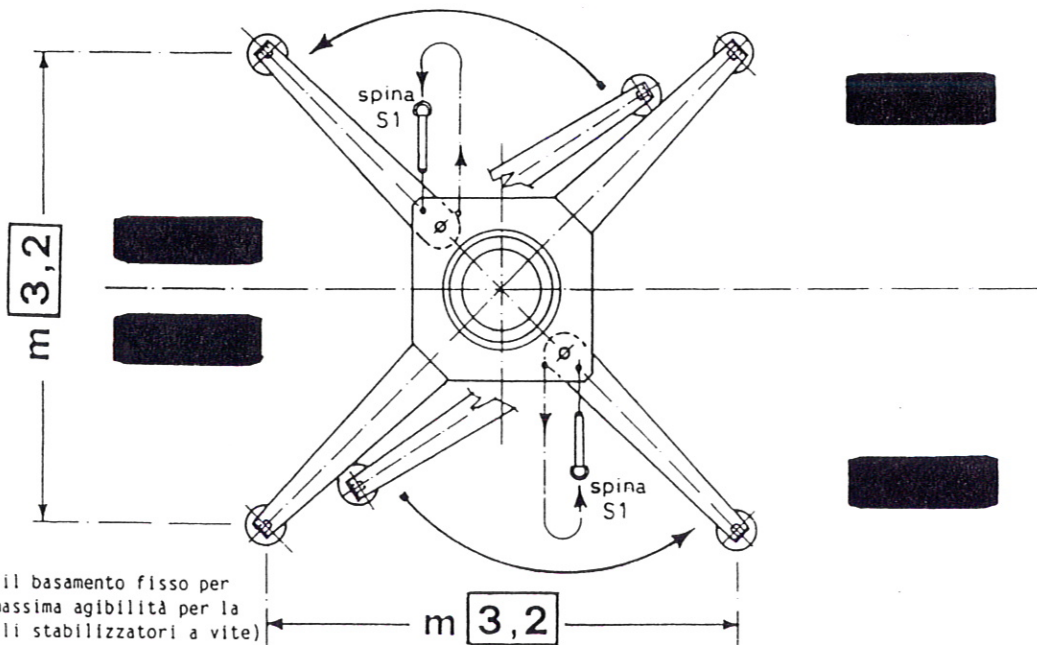


Commutatore in posizione di montaggio

POSIZIONE DEL BASAMENTO FISSO CON GRU IN POSIZIONE DI TRAINO

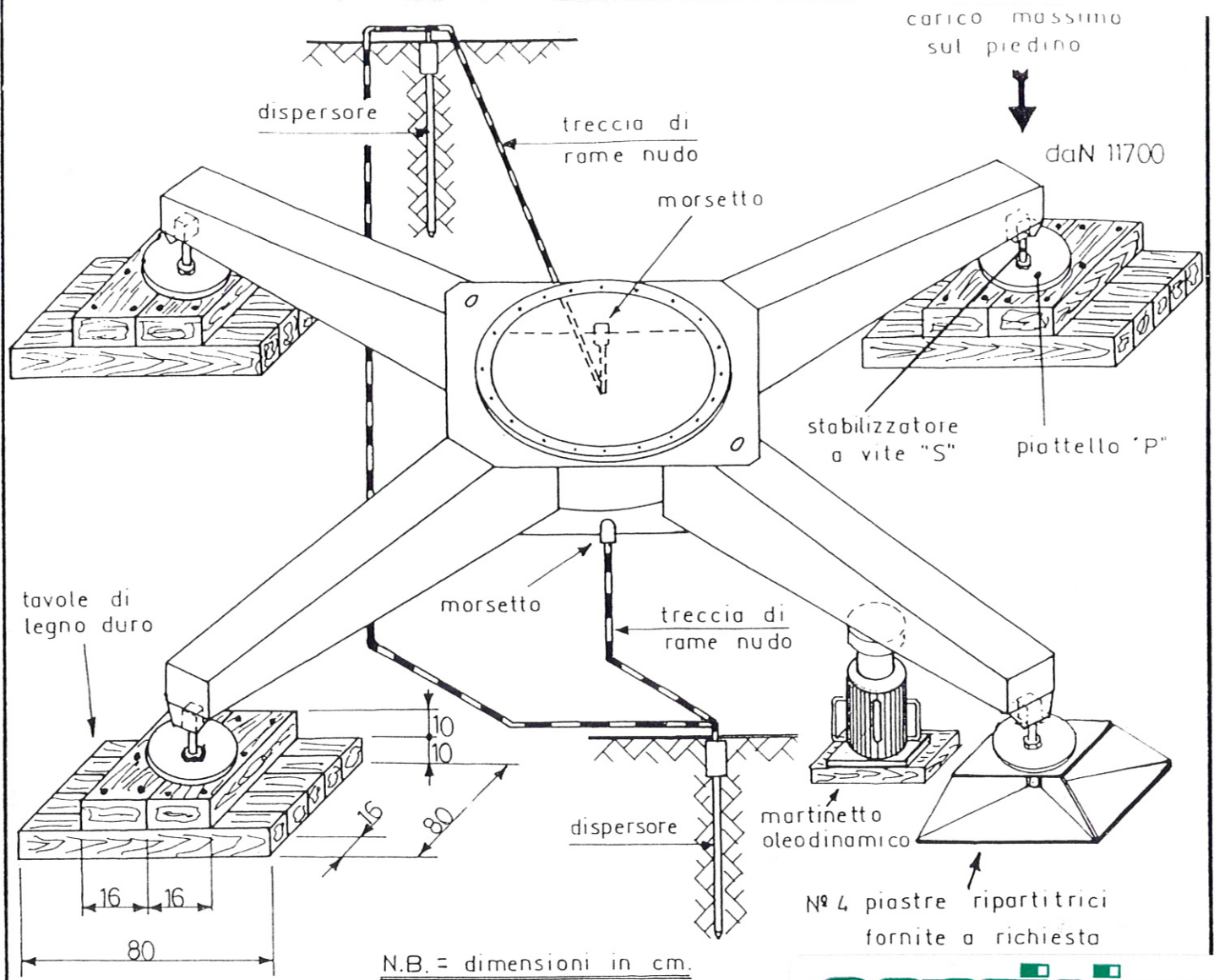


2) POSIZIONE DEL BASAMENTO FISSO CON GRU IN FASE DI MONTAGGIO



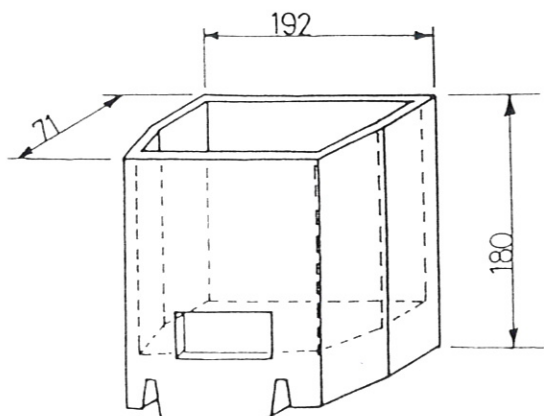
(ruotare a 45° il basamento fisso per consentire la massima agibilità per la regolazione degli stabilizzatori a vite)

coraini
NOLEGGI
MACCHINE EDILI INDUSTRIALI S.R.L.
VIA DELLA TECNICA, 59 S. LAZZARO DI SAVENA (BO)
Tel. 051 625 64 00 r.a. FAX 051 625 78 52
http://www.coraini.it E-mail: info@coraini.it

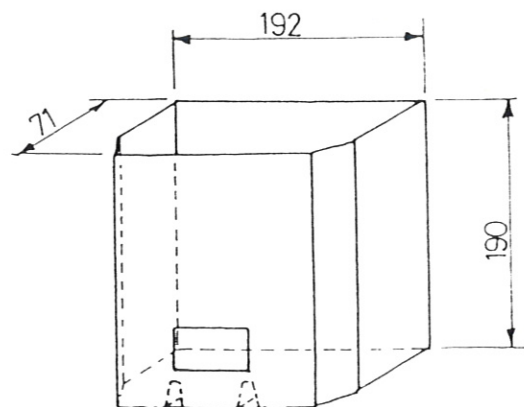


1° CASO

CONTENITORE PORTAZAVORRA
IN CALCESTRUZZO ARMATO
(massa propria Kg 2190)



CONTENITORE PORTAZAVORRA
IN LAMIERA
(massa propria Kg 310)



coraini coraini NOLEGGI
MACCHINE EDILI INDUSTRIALI S.R.L.
 VIA DELLA TECNICA, 59 S. LAZZARO DI SAVENA (BO)
 Tel. 051 625 64 00 r.a. FAX 051 625 78 52
<http://www.coraini.it> E-mail: info@coraini.it